

SUBMERSIBLE PUMP FOR SEWAGE WATER



RAIDER[®]
Power Tools

Contents

2	BG	технически данни / specifications
3	BG	оригинална инструкция за употреба
11	EN	original instructions' manual
16	RO	instrucțiuni
21	MK	упатство за употребу
27	RU	руководство по эксплуатации
32	SR	uputstva za upotrebu
37	SL	preklad pôvodného návodu na použitie
43	EL	Πρωτότυπο οδηγιών χρήσης
51	HR	Izvorni upute za uporabu

RAIDER
POWER TOOLS

- Водна помпа потопяема
- Pompa de apa submersibila
- Потопна пумпа
- Насос Погружной
- Submersible water pump
- Pumpa rotarajuća
- Potopna črpalka za vodu
- Υποβρύχια αντλία νερού
- Potopna pumpa za čistu vodu

RD-WP72

USER'S MANUAL





Изобразени елементи:

- 1. Поплавък
- 2. Корпус
- 3. Ръкохватка
- 4. Всмукателни отвори
- 5. Изходящ щуцер

Shown elements

- 1. Float
- 2. Body
- 3. Handle
- 4. Sucking holes
- 5. Discharge pipe



Прочетете ръководството преди употреба!
Refer to instruction manual booklet!

Оригинална инструкция за употреба

Уважаеми потребители,

Поздравления за покупката на машина от най-бързоразвиващата се марка за електрически, бензинови и пневматични машини - RAIDER. При правилно инсталиране и експлоатация, RAIDER са сигурни и надеждни машини и работата с тях ще Ви достави истинско удоволствие. За Вашето удобство е изградена и отлична сервизна мрежа с 45 сервиза в цялата страна.

Преди да използвате тази машина, моля, внимателно се запознайте с настоящата “Инструкция за употреба”.

В интерес на Вашата безопасност и с цел осигуряване на правилната ѝ употреба, прочетете настоящите инструкции внимателно, включително препоръките и предупрежденията в тях. За избягване на ненужни грешки и инциденти, важно е тези инструкции да останат на разположение за бъдещи справки на всички, които ще ползват машината. Ако я продадете на нов собственик то “Инструкцията за употреба” трябва да се предаде заедно с нея, за да може новия ползвател да се запознае със съответните мерки за безопасност и инструкциите за работа.

“Евромастер Импорт Експорт” ООД е упълномощен представител на производителя и собственик на търговската марка RAIDER. Адресът на управление на фирмата е гр. София 1231, бул. “Ломско шосе” 246, тел. 02 934 33 33, 934 10 10, www.raider.bg; www.euromasterbg.com; e-mail: info@euromasterbg.com.

От 2006 година във фирмата е въведена системата за управление на качеството ISO 9001:2008 с обхват на сертификацията: Търговия, внос, износ и сервиз на професионални и хоби електрически, пневматични и механични инструменти и обща железария. Сертификатът е издаден от Moody International Certification Ltd, England.

ТЕХНИЧЕСКИ ДАННИ

параметър	мерна единица	стойност
Модел	-	RD-WP72
Номинално захранващо напрежение:	V AC	230
Честота на променливия ток:	Hz	50
Номинална мощност	W	750
Максимален дебит (Q) макс.	l/min	233
Максимална смукателна дълбочина	m	7
Максимален напор (H) макс.	m	8
Диаметър на щуцера на нагнетателната тръба	“	1”
Дължина на кабела	m	10
Клас на защита на изолацията	-	I

ПОТОПЯЕМИ ВОДНИ ПОМПИ

RD-WP72

ВНИМАНИЕ!

Прочетете ръководство за употреба внимателно, за Ваша собствена безопасност, преди да пристъпите към експлоатация на машината!

ИНСТРУКЦИИ ЗА БЕЗОПАСНОСТ

При работа с машината винаги спазвайте настоящите инструкции за употреба, както и приложените към окомплектовката на инструмента «Общи правила за безопасност на труда».

В това ръководство са използвани следните символи:



ВНИМАНИЕ! Съществува риск от нараняване или повреда на инструмента.



ВНИМАНИЕ! Преди започване на работа с инструмента се запознайте с инструкцията за експлоатация.

Преди да започнете експлоатация на помпата, моля обърнете внимание на следното!

- Помпата може да бъде включена към всеки изоплиран и занулен контакт (съобразно изискванията за безопасност). Контактът трябва да е със захранване 230V-50Hz, и бушон минимум 6А.



Внимание! В случай, че помпата се използва в близост до плувни басейни или градински резервоари е необходимо да бъде свързана със заземителна инсталация с ток на изключване max.30mA. Не включвайте помпата, ако има хора в басейна или резервоара! За свързване на описаната заземителна инсталация се обърнете към квалифициран електротехник.



Внимание! (Важно за Вашата собствена безопасност)
Преди да включите своята потопяема помпа, моля обърнете внимание на следните неща, които трябва да бъдат проверени от експерт.

- Заземяване

- Зануляване
- Аварийният изключвател на веригата, трябва да отговаря на електрическата инсталация и да работи безотказно.
- Всички електрически връзки задължително трябва да бъдат защитени от влага
- Ако има вероятност захранващия кабел да бъде докосван от външни лица, поставете се той да е на подходяща, недостижима за тях височина.
- Близостта и циркулацията на агресивни флуиди и абразивни материали около помпата и захранващия кабел трябва да бъдат избягвани на всяка цена.
- В зимни условия вземете мерки против евентуално замръзване на потопяемата помпа.

Вземете необходимите мерки да предотвратите достъпа на деца до помпата или захранващия кабел. Ако нивото на водата спада прекалено бързо, това ще доведе до засъхването на натрупани наноси или утайки по дъното на шахтата или около и във всмукателните отвори на помпата, което може да доведе до малфункция на помпата. Периодично почиствайте помпата от наноси и тествайте дали се включва своевременно.

Захранване

Бъдете уверени, че контактът в който ще включите помпата е безопасен и е в нормално работно състояние.

Внимание! Ако по захранващия кабел или щепсела има следи от никакви наранявания в следствие на външна намеса не използвайте помпата преди да ги отремонтирате.



Важно! Поправката задължително е необходимо да бъде извършена от квалифициран електротехник.



Приложения:

Преди да пристъпите към работа с машината прочетете внимателно настоящото ръководство за експлоатация и спазвайте стриктно предписанията му. Това ще гарантира безпроблемна работа и по-дълъг живот на помпата.

Основна информация

Електрическата помпа (наричана по-долу "помпата") е предназначена за вадене на вода от сондажи и кладенци с вътрешен диаметър по-голям от 100 мм, както и за пренасяне на прясна вода с максимална температура до 40°C от различни водоизточници. Тази вода може да се използва за поливане и напояване на градини, както и за други видове домакински нужди. Помпата не е подходяща за изпомпване на питейна вода. За нормалното функциониране на помпата е необходимо тя да е изцяло потопена във вода и да няма съприкосновение със стените или дъното на кладенеца. Водата не трябва

да съдържаща агресивни вещества. Съотношението на механичните примеси не трябва да е повече от 0,01%. Номиналното напрежение и честотата трябва да са както следва: 230 V ~50 Hz. Допустимото отклонение в напрежението е +/-10%, а на честотата +/-5%. С цел осигуряване на ел. безопасност помпата е с двойно изолирани части на корпуса.

Предпазни мерки

Използвайте помпата само

по предназначение, съгласно предписанията на настоящото ръководство за експлоатация. При използване на машината спазвайте всички правила за работа, използвайте помпата внимателно, предпазвайте я от удари, претоварване и въздействие на мърсотия и нефтопродукти. По време на експлоатация на помпата се забраняват:

- каквато и да е поддръжка или ремонтна дейност по помпата, когато е включена в ел. мрежата.

- работа с помпата при повишено напрежение. - напълно затворено подаване на вода, когато помпата работи.

- поставянето на помпата в бойлери, резервоари или други водоизточници.

- оставянето на помпата без надзор, когато е включена в ел. мрежата.

- включване на помпата към ел. мрежата при неизправен ел. двигател.

- разглобяване на ел. двигателя за отстраняване на неизправности.

- отрязване на щепсела и удължаване на кабела. - използването на удължителния кабел, ако мястото на съединението

на щепсела и контакта се намират в кладенеца.

- използване на помпата за пренасяне на вода съдържаща утайка, пясък, битови отпадъци или нефтени продукти.

- използване на помпата при поява на някои от посочените по-долу неизправности:

- повреда на кабела или щепсела - счупване или пропукване на части на корпуса

Внимание! Никога не използвайте помпата, ако не е потопена във вода!

Помпата не трябва да работи повече от 2 часа, последвани от 20 минутно прекъсване. Помпата не трябва да работи повече от 12 часа в денонощие.

Помпата не трябва да се потапя на повече от 7 метра дълбочина (препоръчително ниво 4 метра)

Инсталиране и монтаж

1. Присъединете маркуча към помпата и го затегнете със скоба. За свързване към помпата да се използват само гъвкави гумени или пластмасови маркучи с вътрешен диаметър 18-22 мм. Използването на маркучи с по-малък диаметър предизвика допълнително натоварване на помпата. Използването на маркучи с по-голям диаметър, не оказва влияние върху работата ѝ. При липса на гъвкави маркучи е възможно използването на стоманени или пластмасови тръби. Свързването на помпата към тръбите трябва да стане чрез гъвкав маркуч с дължина най-малко 2 метра.

2. Свържете копроново въже към

помпата обезателно за двете уши. Възела закрепващ въжето трябва да се намира на не по-малко от 10 см. от отходните отвори на помпата, за да се избегне засмукването му. Краищата на въжето трябва да се обгорят. За удължаване на капроновото въже, трябва да се използва подобно въже с дължина поне 7 метра, което да е достатъчно здраво, за да издържи петкратната маса на помпата и маркуча с вода.

Можете да използвате и стоманено въже или кабел и да ги свържете към капроново въже. Свързването на металното въже или кабела директно към помпата, ще предизвика незабавното им скъсване. Ако е необходимо да поставите помпата в плитък сондаж или кладенец, с дължина на въжето под 7 метра, то трябва да бъде вързано чрез пружинно окачване, за да може помпата да вибрира свободно. Неподвижното свързване на помпата ще я повреди.

За пружинно окачване можете да използвате ленти от гума, които могат да издържат съответното тегло.

3. Кабелът, маркуча и капроновото въже, трябва да бъдат прикрепени един за друг с помощта на изолационна лента или с други свързки (не използвайте тел) на интервали от 1-2 метра. Първата точка на фиксиране трябва да е разположена на 20-30 см. от корпуса на помпата.

4. При изключване на помпата инсталирана в сондаж или кладенец, на дълбочина не повече от 7 метра от повърхността, водата от маркуча изтича гравитачно. При по-голяма дълбочина,

поради налягането на водния стълб, клапана на помпата се затваря и водата не може да изтече, което може да предизвика замръзването ѝ в маркуча през зимата. Ако е невъзможно да предпазите маркуча от замръзване през зимата, за да позволите на водата да изтече, е необходимо да пробие в маркуча дупки с диаметър 1,5 – 2,0мм в близост до изходящия отвор на помпата.

5. Потопете помпата във водата, като се уверите, че кабела не е прекалено опънат, след което прикрепете въжето към напречната опора или на друго подходящо за захващане място.

Работа с помпата

1. Помпата не се нуждае от предварително смазване или пълнене и започва да работи веднага след потапянето ѝ във вода.

2. Нормалната и безаварийна работа на помпата зависят най-много от точните величините на напрежението в ел. мрежата. Повишаване на напрежението над допустимите граници е съпроводено със силни удари в магнитната система на помпата и води до преждевременното ѝ износване. Ако това се случи по време на работа на помпата, трябва да я изключите и да се убедите, че напрежението в ел. системата се е нормализирало.

3. По време на работа не се препоръчва увеличаване на напора чрез пробиване на маркуча или поставяне на различни фитинги и адаптери с по-малък дебит от номиналната производителност на помпата. Ако помпата работи с напор

по-голям от номиналния, се повишава и налягането на гумените части и това води до удари в помпената система. Ако това се случи, намалете напора незабавно.

4. По време на работа на помпата е необходимо да следите качеството на водата. При изпомпване на кална вода, изключете помпата и проверете нейното положение по отношение на дъното на сондажа/кладенеца. Ако изпомпваната вода съдържа пясък или ситни камъни, то ще се предизвика износване на работните части на помпата.

Внимание! Гумените детайли на помпата са изработени от водоустойчиви материали и се разрушават от примеси на нефтопродукти във водата.

Възможни неизправности

Забележка: Отстраняване на всички неизправности се извършва само от оторизиран сервиз

Поддръжка

Техническото обслужване на помпата включва профилактичен оглед.

Първоначален оглед на помпата трябва да се направи, дори без наличието на повреда, 1-2 часа след започване на работа. Последващи проверки трябва да се извършват веднъж на всеки 100 работни часа, но не по-малко от веднъж на три месеца. На помпи работещи в сондажи, при наличие на следи от изтъркване на корпуса, трябва да се намести защитния пръстен. При необходимост се поставят допълнителни гумени пръстени. Наличието на следи от търкане на корпуса под шнура са

доказателство за прекалено опъване на кабела по време на монтажа. Това може да доведе до скъсване на жилата на кабела. При всяко изваждане на помпата, проверявайте натегнатостта на гайките в горната част на корпуса. Гайките и винтовете трябва да бъдат напълно затегнати. Луфт в корпуса на помпата не се допуска. При запущване на входните отвори можете да ги почистите със затъпен инструмент, за да не повредите гумения клапан.

Сервиз и съхранение

Помпата може да се съхранява продължително на мястото, на което се използва, напълно потопена във вода. При демонтаж помпата трябва да се промие и подсуши. Трябва да се държи в закрити помещения, далеч от отоплителни уреди и директна слънчева светлина. Гаранционния срок на помпата важи само при правилното ѝ използване, в съответствие с настоящото ръководство за експлоатация.

Общи правила на безопасност

Прочетете изцяло настоящите указания, преди да пуснете в действие това изделие. Запазете настоящите указания:

1. Проверете напрежението, указано на фирмената табелка

2. Поддържайте работното си място чисто

Безпорядъкът на работното място увеличава опасността от трудови злополуки;

3. Съобразявайте се с условията на работното място

Не оставяйте инструментите си на дъжд. Не използвайте електроинструменти във влажна или мокра среда. Работете при добро осветление. Не използвайте електроинструменти в близост до леснозапалими течности или газове;

4. Предпазвайте се от токов удар

Избягвайте съприкосновение на тялото със заземени повърхности (напр. тръбопроводи, радиатори, кухненски печки, хладилници);

5. Не допускайте деца в опасна близост

Не позволявайте на външни лица да се докосват до инструментите ви или до захранващия шнур; дръжте ги на разстояние от работното си място.

6. Съхранявайте неизползваните инструменти на подходящо място

Съхранявайте инструментите, които не използвате в момента, в сухи заключени помещения, където не могат да бъдат достигнати от деца;

7. Не претоварвайте инструмента

Той ще свърши работата по-добре и по-безопасно в указания от производителя обхват;

8. Използвайте подходящия за работата инструмент

Не се опитвайте да накарате малки инструменти или приспособления

да вършат работата на големи и мощни инструменти. Не използвайте инструментите за неспецифични дейности.

9. Не увреждайте захранващия кабел

Никога не пренасяйте уреда за захранващия кабел, никога не дърпайте ел. Кабел, за да изключите щепсела от контакта, и предпазвайте кабела от омасляване и допир до нагорещени предмети и остри ръбове;

10. Отнасяйте се грижливо към инструментите си

Поддържайте инструментите си чисти, за да работите по-качествено и по-безопасно. Съблюдавайте указанията за поддръжка и смяна на приспособленията. Периодично проверявайте захранващия кабел и щепсела на инструмента и ако откриете повреда, поверете ремонта им на квалифицирано лице. Проверявайте периодично ползваните удължители и заменяйте повредените.

11. Изключвайте електроинструментите от захранващата мрежа

Изключвайте електроинструмента от захранващата мрежа, когато не го използвате, преди техническо обслужване или когато сменят работните приспособления.

12. Използвайте удължители при работа на открито

При работа с инструмента на открито

използвайте само предназначени за целта и съответно обозначени удължители;

13. Бъдете винаги нащрек

Следете какво вършите, постъпвайте разумно и не работете с инструмента, когато сте уморени;

14. Проверявайте за повредени части

Преди да започнете работа с инструмента, винаги проверявайте внимателно дали предпазните устройства и другите части работят изрядно и изпълняват функциите, за които са предназначени. Проверявайте дали всички части са монтирани правилно, както и всички други условия, които могат да влияят върху работата им. Повредени или дефектни предпазни устройства, прекъсвачи и други части трябва да бъдат ремонтирани или подменени от квалифицирано лице.

15. Внимание! Използвайте инструмента и приспособленията му в съответствие с настоящите указания за безопасна работа и по начина, указан за съответния инструмент, като имате предвид работните условията и работата, която трябва да се извърши. Използването на инструмент за операции, различни от тези, които обикновено се очаква да извършва даденият инструмент, може да предизвика рискова ситуация;

16. Поверявайте ремонта на инструмента само на квалифицирано лице

Този електроинструмент отговаря на съответните правила за безопасност на труда. Допуска се извършването на ремонтни дейности само от квалифициран персонал с използване на оригинални резервни части, в противен случай за работещия съществува значителна опасност от злополука.

Опазване на околната среда.



С оглед опазване на околната среда машината, допълнителните приспособления и опаковката трябва да бъдат подложени на подходяща преработка за повторното използване на съдържащите се в тях суровини. За облекчаване на рециклирането детайлите, произведени от изкуствени материали, са обозначени по съответен начин. Не изхвърляйте машините при битовите отпадъци! Съгласно Директивата 2012/19/ЕО относно излезлите от употреба електрически и електронни устройства и утвърждаването и като национален закон машините, които не могат да се използват повече, трябва да се събират отделно и да бъдат подлагани на подходяща преработка за оползотворяване на съдържащите се в тях ценни вторични суровини.

Dear Customer,

Congratulations on the purchase of machinery from the fastest growing brand of electric and pneumatic tools - RAIDER. When properly installed and operating, RAIDER are safe and reliable machines and work with them will deliver a real pleasure. For your convenience has been built and excellent service network of 45 service station across the country.

Before using this machine, please carefully acquainted with these "instructions for use.

In the interest of your safety and to ensure proper use and read these instructions carefully, including the recommendations and warnings in them. To avoid unnecessary errors and accidents, it is important that these instructions will remain available for future reference to all who will use the machine. If you sell it to a new owner "Instructions for Use" must be submitted along with it to enable new users to become familiar with relevant safety and operating instructions.

Euromaster Import Export Ltd. is an authorized representative of the manufacturer and owner of the trademark RAIDER.

Adress: Sofia City 1231, Bulgaria "Lomsko shause" Blvd. 246, tel 02 934 33 33, 934 10 10, www.raider.bg; www.euromasterbg.com; e-mail: info@euromasterbg.com.

Since 2006 the company introduced the system of quality management ISO 9001:2008 with scope of certification: Trade, import, export and servicing of hobby and professional electrical, mechanical and pneumatic tools and general hardware. The certificate was issued by Moody International Certification Ltd, England.

TECHNICAL DATA

parameter	unit	value
Model	-	RD-WP72
Rated supply voltage:	V AC	230
AC frequency:	Hz	50
Rated power	W	750
Maximum flow rate (Q) Max.	l/min	233
Maximum suction depth	m	7
Maximum head (H) max.	m	8
Diameter of the orifice of the discharge pipe	"	1"
Cable length	m	10
Protection class insulation	-	I

- The pump can be connected to any shock-proof plug which has been installed according to regulations. The plug must have a supply voltage of 230V~50Hz. Fuse min. 6 amp.



Warning! When the pump is to be used near swimming pools or garden ponds and in their area of protection, it must be equipped with a ground-fault circuit interruptor with a nominal trip current of max. 30 mA. The pump must not be operated while people are in the swimming pool or in the garden pond! Please contact your electrician!

Attention!

(Important for your own security)

Before starting to run your new submersible pump, please have the following items checked by an expert:

- Ground connection
- Zero conductor
- Fault current breaker switch must correspond the safety regulations of the power plants and they must work faultlessly.
- The electrical connections must be protected from moisture.
- If there is danger of loading, the electrical connections must be taken to higher ground.
- Circulation of aggressive fluids, as well as the circulation of abrasive materials must be avoided at all costs.
- The submersible motor-driven pump must be protected from frost.
- The pump must be protected from running dry.

Access on the part of children should also be prevented with appropriate measures. pump by suspending it unsupported from its delivery pipe or power cable.

The submersible motor pump must be suspended from the specially provided handle or be placed on the bottom of the shaft. To guarantee that the pump works properly, the bottom of the shaft must be kept free of sludge and dirt of all kinds.

If the level of water sinks too far, any sludge in the shaft will dry out quickly and stop the pump from starting up. It is necessary, therefore, to check the submersible motor pump regularly (by carrying out start-up tests).

The floater is adjusted in a way that the ump can immediately be started.

Mains supply

Your new submersible pump is equipped with a shock-proof plug according to regulations. The pump is designed to be connected to a 220/230V~50Hz safety socket.

Make sure that the socket is sufficiently secured (min. 6 Amp.) and is in excellent condition. Introduce the plug into the socket and the pump is ready to go.

Important Note! If the mains cable or plug suffers any damage from external action, repairs to the cable are prohibited.



Important! This work may only be performed by a qualified electrician.

Areas of use

This pump is used primarily as cellar pump. When installed in a shaft, this pump provides protection from flooding.

They are also used wherever water has to be moved from one place to another, e.g. in the home, agriculture, horticulture, plumbing and many other applications.

Setting to work

After having read these instructions carefully, you can set your pump to work, reconsidering the following items:

- Check if the pump rests on the ground of the shaft.
- Check of pressure cord has been attached properly.
- Check if electrical connection is 230 V~50 Hz
- Check if socket is in good condition.
- Make sure that water and humidity can never come to the mains supply.
- Avoid pump running dry.

Important! Note!

- Remove the mains plug before all maintenance work.
- In the event that the pump is often transported in the course of operation, it should be cleaned out with clear water after every use.
- In case of stationary installation, the function of the loading switch should be checked every 3 months.

All fibrous particles which may have built-up inside the pump housing should be re-

moved with

- Every 3 months the shaft ground and as should be cleaned from mud.
- Remove deposits on the floater with clear water.

Cleaning the impeller

If excessive deposits collect in the pump case you must dismantle the bottom part of the pump as follows:

1. Remove the intake cage from the pump case.
2. Clean the impeller with clear water. Important! Do not put down or rest the pump on the impeller!
3. Assemble in reverse order

Setting the ON/OFF operating point

The ON and OFF operating point of the float switch can be set by adjusting the float switch in its latching holder.

Before you put the pump into operation, please check the following:

The float switch must be installed so that the level of the ON operating point and the level of the OFF operating point can

- be reached easily and with little force. To check this, place the pump in a vessel filled with water, raise the float switch carefully by hand and then lower it again. As you do so, note whether the pump switches on and off.
- Make sure that the distance between the float switch head and the latching holder is not too small. Proper operation is not guaranteed if the gap is too small.

When you set the float switch, make sure that it does not touch the base before the pump switches off. Caution! Risk of dry-running

SAFETY INSTRUCTIONS

When using electric tools, the following basic safety precautions should always be followed to reduce the risk of fire, electric shock and personal injury.

Read all these instructions before attempting to operate this product. Save these instructions.

1. Check voltage indicated on nameplate;

2. Keep work area clean

Cluttered areas and benches invite injuries;

3. Consider work area environment

Do not expose power tools to rain.

Do not use power tools in damp or wet locations. Keep work area well lit. Do not use power tools in presence of flammable liquids or gasses;

4. Guard against electric shock

Avoid body contact with earthed surfaces (e.g. pipes, radiators, ranges, refrigerators);

5. Keep children away

Do not let visitors contact tool or cord; they should be kept away from work area;

6. Store idle tools

When not in use, tools should be stored in a dry and locked-up place, out of reach of children;

7. Do not force the tool

It will do the job better and safer at the rate for which it was intended;

8. Use the right tool

Do not force small tools or attachments to do the job of a heavy-duty tool. Do not use tools for purposes not intended (e.g. do not use a circular saw for cutting tree limbs or logs);

9. Do not abuse the cord

Never carry the tool by the cord, never yank the cord to disconnect it from the socket, and keep the cord away from heat, oil and sharp edges;

10. Maintain tools with care

Keep tools sharp and clean for better and safer performance. Follow instructions for maintenance and changing accessories. Inspect tool cords and plugs periodically and, if damaged, have them repaired by a qualified person. Inspect extension cords periodically and replace them, if damaged. Keep handles dry, clean and free from oil and grease;

11. Disconnect tools

Disconnect tool when not in use, before servicing, or when changing accessories such as blades, bits and cutters;

12. Outdoor use extension cords

When tool is used outdoors, use only extension cords intended for use outdoors and so marked;

13. Stay alert

Watch what you are doing, use common sense and do not operate tool when you

are tired;

14. Check damaged parts

Before you use the tool, always carefully check the guarding and other parts to determine that they will operate properly and perform their intended functions. Check for alignment of moving parts, binding of moving parts and breakage of parts. Check for proper mounting of all parts and any other conditions that may affect their operation. A guard, switch or other part that is damaged or defective should be properly repaired or replaced by a qualified person. Do not use tool, if switch does not turn it on and off;

15. Warning! Use the tool and its accessories in accordance with these safety instructions and in the manner intended for the particular tool, taking into account the working conditions and the work to be performed. Use of the tool for operations, different from those normally expected to be performed by the particular tool, could result in a hazardous situation;

16. Have the tool repaired by a qualified person

This electric tool is in accordance with the relevant safety rules. Repairs should only be carried out by qualified persons using original spare parts, otherwise this may result in considerable danger for the user;

for categorized recycling. Do not dispose of power tools into household waste! According to the European Guideline 2012/19/EC for Waste Electrical and Electronic Equipment and its implementation into national right, power tools that are no longer usable must be collected separately and disposed of in an environmentally correct manner.



Disposal.

The machine, accessories and packaging should be sorted for environmental-friendly recycling.



The plastic components are labelled

Dragi utilizatori,

Înainte de a utiliza această pompă submersibilă de apă, vă rugăm să citiți cu acest “instrucțiuni de utilizare” cu atenție.

În interesul siguranței și pentru a asigura utilizarea corectă și citiți cu atenție instrucțiunile, inclusiv recomandările și avertismentele din ele. Pentru a evita erorile inutile și accidentele, este important ca aceste instrucțiuni să rămână disponibile pentru referințe viitoare toți cei care vor utiliza aparatul. Dacă ați vinde la un nou proprietar o “instrucțiuni de utilizare” trebuie să fie prezentate cu ea la noul proprietar poate fi familiarizat cu instrucțiunile de siguranță și de exploatare relevante.

“Euromaster Import Export” SRL este reprezentant autorizat producător și proprietar al marcii RAIDER. Sediul social al companiei este c 1,231 Sofia, bul “drum Lom” 246, tel 0700 44 155...; www.euromasterbg.com; e-mail: info@euromasterbg.com.

Din anul 2006 compania a introdus sistemul de management al calitatii ISO 9001: 2008, cu domeniul de certificare: Comerț, import, export și de servicii de instrumente profesionale și hobby electrice, pneumatice și mecanice și hardware-ul general. Certificatul a fost emis de Moody International Certification Ltd., Anglia.

DATE TEHNICE

parametru	unitate	valoare
model	-	RD-WP72
Tensiune de alimentare nominală:	V AC	230
Frecvență AC:	Hz	50
moshtnost evaluat	W	750
Debit maxim (Q) Max.	l/min	233
Adâncimea maximă de aspirație	m	7
Cap maxim (H) max.	m	8
Diametrul orificiului conductei de descărcare	“	1”
Lungime cablu	m	10
Izolație Clasa de protecție	-	I

ATENȚIE!

Citiți cu atenție acest manual pentru siguranța dumneavoastră înainte de a încerca să exploatați mașina!

INSTRUCȚIUNI DE SIGURANȚĂ

Atunci când se lucrează cu mașina, respectați întotdeauna instrucțiunile de utilizare și atașați la echipamentul instrumentului "Reguli pentru siguranță".

În acest manual, următoarele simboluri:



ATENȚIE! Risc de vătămare corporală sau de deteriorare a instrumentului.



ATENȚIE! Înainte de a începe lucrul cu instrumentul de a citi instrucțiunile de utilizare.

Înainte de a utiliza pompa, vă rugăm să rețineți următoarele!

- Pompa poate fi conectat la orice izpliran și de contact la pământ (pe baza de siguranță). Contactul trebuie să fie alimentat 230V-50Hz, 6A și minim siguranța.



Atenție! În cazul în care pompa este folosit în apropierea unui bazin de înot sau lacuri de gradină trebuie să fie conectate la un sistem de împământare cu un curent de mah.30mA. Nu porniți pompa dacă există oameni în piscină sau rezervor! Pentru conectarea sistemului de împământare descris de contact un electrician calificat.



Atenție! (Importante pentru siguranța dumneavoastră)

Înainte de noul pompă submersibilă, vă rugăm să rețineți următoarele lucruri ar trebui să fie verificate de către un expert.

- pământul
- Clearance
- Comutator întrerupător de urgență trebuie să respecte sistemul electric si functioneaza impecabil.
- Toate conexiunile electrice trebuie să fie protejate de umiditate
- În cazul în care cablul de alimentare este probabil să fie atins de afară, asigurați-vă că este necesar ca ei înălțime de neatins.
- Apropierea și circulația fluidelor materiale agresive și abrazive în jurul cablul de alimentare a pompei și ar trebui să fie evitate cu orice preț.
- În timpul iernii ia măsuri de precauție împotriva posibilă înghețare a pompei submersibile.
- Este necesar pentru a proteja pompa de rulare uscat.

la măsurile necesare pentru a preveni accesul copiilor la cablul de alimentare a pompei sau.

Este pompa să fie suspendat pentru mânerul scopul propus al corpului pompei. Pentru a vă asigura că pompa va funcționa perfect prize de aer necesare în partea inferioară a corpului sunt departe de orice murdărie sau nămol de jos vegetație.

Dacă nivelul apei scade prea repede, aceasta va conduce la uscarea sedimentului acumulate sau nămol în partea de jos a

arborelui, sau în jurul și în aspirația pompei, ceea ce poate duce la disfuncționalități ale pompei. Curățați periodic pompei și de testare sedimentele care includ în timp util.

Aprovizionare

Noul dvs. pompă submersibilă este echipat cu priza șoc electric securizat, conceput pentru conectarea la tensiunea de alimentare 230V-50 Hz. Fiti siguri ca contactați vă conectați pompa este sigur si este în stare de funcționare.

Atenție! Dacă cablul de alimentare sau priza urmele orice leziuni din cauza interferențelor nu utilizați pompa înainte de a le repara.

Important! Acest amendament este necesar să fie efectuate de către un electrician calificat.

Aplicații:

Pompe submersibile sunt utilizate pentru instalarea staționară în puțuri și alte rezervoare pasive.

Utilizare

După o lectură atentă a instrucțiunilor proceda pentru a utiliza pompa:

- Asigurați-vă că pompa se potrivește în mod corespunzător în arborele.
- Verificați cablurile sunt necesare de

întreținere, și dacă este legat în mod corespunzător cu cel prevăzut în acest scop pe pompa.

- Verificați dacă tensiunea de alimentare îndeplinește cerințele pompei.
- Verificați dacă priza este în stare bună de funcționare.
- Asigurați-vă că în nici un caz apă și umiditate, nu va ajunge la priza.
- Nu conectați pompa să funcționeze fără apă!



Important!

Înainte de curățare sau alte aparate oddrazhka deconectați întotdeauna sursa de alimentare.

Dacă pompa este adesea transportat și de a folosi-o în diferite locuri, curățați pompa cu apă curată, înainte de fiecare utilizare.

- În cazul instalării staționară, este necesar să se verifice funcționalitatea flotorului de contact la fiecare 3 luni și curățați pompa din depozite și zamarsyavanya (practic prize de aer exterior și).
- Este necesar să curățați partea de jos a arborelui la fiecare trei luni.

Elice de curățare

În cazul stratificare a sedimentelor în partea inferioară a pompei curăța elicea după următoarele:

1. Scoateți grilajul de protecție a corpului pompei.
2. Curățați elicea cu apă curată.

Important! Nu demontați pompa mai mult!



3. Puneți înapoi grila de protecție.

Setarea comutatorului / Opriti flotorului aprindere

Includerea și excluderea pompa este reglementată de float de contact.

Înainte de introducerea pompei în arborele asigurați-vă că din următoarele:

- float de aprindere scăzut în mod liber și ridicat, și nu atinge pereții puțului.
- În poziția superioară a pompei float este pornit. În poziția de jos pompa.

Normele generale de siguranță

Citeste toate aceste instrucțiuni înainte de a încerca de a folosi acest produs. Păstrați aceste instrucțiuni:

1. Ppovepete nappezhenieto indicat pe placa de fipmenata

2. Poddapzhayte zona de lucru curată
Bezpopyadakat zona de lucru creste riscul de accidente tpudovi;

3. să fie conștienți de zona de lucru
Nu lăsați instrumente la ploaie. Nu folosiți scule electrice în locuri umede sau ude.
Funcționează atunci când iluminarea instrument dobpo. Nu folosiți scule electrice în apropiere de lichide sau gaze inflamabile;

4. Garda împotriva electrocutării
Evitați corp sappikosnovenie cu suprafețe

legate (mărire Tpbabopovodi, padiatopi, kuxnenski sobe xladilnitsi.);

5. Țineți copiii departe

Nu permiteți afară să atingă instrumentul sau zaxpanvashtiya cablul; le dpazhte de distanța de la locul de muncă.

6. Depozitați instrumentul neutilizat de la locul podxodyashto

Depozitați uneltele electrice care nu le utilizați în prezent într-un uscat închis în cazul în care acestea pot fi atinse de către copii;

7. Nu forțați unealta

Acesta va face treaba mai dobp și mai sigur în instrucțiunile de ppoizvoditelya destinate;

8. Utilizați instrumentul dreapta

Nu încercați să forțați instrumente mici sau atasamente la ce faci munca la un instrument de mare și puternic. Nu utilizați instrumentul pentru activități specifice.

9. Nu deteriorați cablul

Nu transportați niciodată cablul de aparat, nu dappayte Cabluri pentru a opri ștecherul și cablul din uleiuri ppedpazvayte și atingeți uleiul nagopeshteni și margini ascuțite.;

10. Bucurați-Menținerea instrumente cu grijă

Păstrați instrumente curate pentru a reduce pentru o mai bună și mai sigură. Urmați instrucțiunile de întreținere și schimbarea accesoriilor. Verificați cablul și conectați instrument periodic instrumente si, dacă

este deteriorat, le-au reparat de o persoană calificată. Verificați prelungitoare periodic și înlocuiți dacă este deteriorat.

11. Instrumente Deconectați acoperă să conțină zaxpanvashtata

Instrumente deconectați zaxpanvashtata acoperind să conțină, atunci când nu este folosit înainte de a încerca texnichesko sau la schimbarea ppisposobleniya lucru.

12. Folosiți prelungitoare de exterior

Când instrument de exterior, folosiți cabluri destinate doar pentru extensiile și marcate;

Alertă 13. Stay

Uita-te la ceea ce faci, cu bun simț și nu funcționează instrument atunci când sunteți obosit;

14. Verificați deteriorate piese

Înainte de a utiliza instrumentul, întotdeauna verificați cu atenție paza și alte părți funcționează în mod corespunzător izpyadno și îndeplini funcțiile pentru care ppednaznachenii. Verificați toate piesele ppavilno montare, precum și orice alte condiții care ar putea afecta funcționarea lor vapxu. Paza deteriorat sau defect, comutator sau alte părți ar trebui să fie reparat sau înlocuit de o persoană calificată în mod corespunzător.

15. Atenție! Utilizați instrumentul și accesoriile sale, în conformitate cu aceste instrucțiuni de siguranță și în modul prevăzut pentru ferăstrăul dvs. ca în considerare condițiile de lucru și munca pe care

trebuie să fie efectuată de service. Utilizarea instrumentului pentru operațiunile, diferite de cele în mod normal să fie efectuate de către instrumentul special, ar putea conduce la o situație periculoasă;

16. Au instrumentul reparat de o persoană calificată

Acest instrument electric este riglă a normelor de siguranță relevante. Repararea izvapshvaneto permise ar trebui numai de către persoane calificate care folosesc piese originale pezepvni în caz de un rip paboteshtiya există pericolul considerabil



Protecția Mediului.

Având în vedere mașini de protecție a mediului, accesoriile și ambalajele trebuie să fie supuse unei prelucrări adecvate în vederea reutilizării conținute

în aceste materiale. Pentru a facilita reciclarea componente fabricate din materiale sintetice sunt marcate corespunzător. Nu aruncați de mașini în gunoi! În conformitate cu Directiva 2012/19/CE privind sfârșitul termenului de dispozitive de viață electrice și electronice, precum și stabilirea unei legi naționale și mașinile care nu pot fi utilizate, trebuie să fie colectate separat și să fie supuse unei prelucrări adecvate pentru recuperarea acestora conținute valoroase materii prime secundare.

Почитувани корисници,

Пред да ја користите оваа водна потопна пумпа, ве молиме внимателно запознајте оваа “Упатствата за употреба”.

Во интерес на Вашата безбедност и со цел обезбедување на правилна и употреба, прочитајте овие напатствија внимателно, вклучувајќи советите и предупредувањата во нив. За избегнување на непотребни грешки и незгоди, важно е овие инструкции да останат достапни за идните референци на сите кои ќе уживаат машината. Ако ја продадете на нов сопственик тоа “Упатствата за употреба” треба да се предаде заедно со неа, за да може новиот сопственик да се запознае со соодветните мерки за безбедност и упатствата за работа.

“Евромастер Увоз Извоз” ООД е овластен претставник на производителот и сопственик на трговската марка RAIDER. Адресата на управување на фирмата е гр. Софија 1231, бул. “Ломски пат” 246, тел. 0700 44 155; www.euromasterbg.com; e-mail: info@euromasterbg.com.

Од 2006 година во фирмата е воведен системот за управување со квалитет ISO 9001: 2008 со опсег на сертификација: Трговија, увоз, извоз и сервис на професионални и хоби електрични, пневматски и механички инструменти и заедничка хардвер. Сертификатот е издаден од Moody International Certification Ltd, England.

ТЕХНИЧКИ ПОДАТОЦИ

параметар	мерна единица	вредност
модел	-	RD-WP72
Номинален напон:	V AC	230
Фреквенција на наизменична струја:	Hz	50
номинална мокности	W	750
Максимален проток (Q) макс.	l/min	233
Максимална вшмукување длабочина	m	7
Максимален притисок (H) макс.	m	8
Дијаметар на приклучокот на компресорски цевка	“	1”
Должина на кабел	m	10
Класа на заштита на изолацијата	-	I

ПРЕДУПРЕДУВАЊЕ!

Прочитајте го упатството за употреба внимателно, за Ваша сопствена безбедност пред да пристапите кон експлоатацијата на машината!

УПАТСТВА ЗА БЕЗБЕДНОСТ

При работа со машината секогаш следете овие упатства за употреба, како и приложените кон комплетот на инструментот «Општи правила за безбедност на трудот».

Во ова упатство се користат следните симболи:



ПРЕДУПРЕДУВАЊЕ! Ризик од повреда или оштетување на инструментот.



ПРЕДУПРЕДУВАЊЕ! Пред отпочнување на работа со алатката запознајте упатствата за употреба.

Пред да започнете работа на пумпата, обратете внимание на следново!

- Пумпата може да биде вклучена кон секој изпиран и сведува на нула контакт (согласно барањата за безбедност). Контактот треба да е со напојување 230V-50Hz, и осигурач минимум 6A.

Внимание! Во случај дека пумпата се користи во близина на базени или градинарски резервоари е потребно да биде поврзана со заземјување

инсталација со струја на исклучување max.30mA. Не вклучувајте пумпата, ако има луѓе во базенот или резервоарот! За поврзување на опишаната заземјување инсталација контактирајте со квалификуван електричар.



Внимание! (Важно за Вашата сопствена безбедност)

Пред да го вклучите својата потопна пумпа, Ве молиме обрнете внимание на следните работи кои треба да бидат проверени од страна на експерт.

- Заземјување
- читање на нулата
- итни прекинувач на синцирот, мора да одговара на електричната инсталација и да работи беспрекорно.
- Сите електрични врски задолжително треба да бидат заштитени од влага
- Ако постои веројатност напојниот кабел да биде допрен од надворешни лица, трудете се тој да е соодветна, недостижна за нив височина.
- Близоста и циркулацијата на агресивни медиуми и абразивни материјали околу пумпата и струјниот кабел треба да се избегнуваат по секоја цена.
- Во зимски услови дофати мерки против евентуално замрзнување на потопни пумпи.
- Неопходно е да се заштити пумпата од директно влијание на дожд.

Земете потребните мерки да се спречи пристапот на децата до пумпата или струјниот кабел.

Неопходно е пумпата да биде висеа на предвидената за целта рачка на телото на пумпата. За да бидете сигурни дека пумпата ќе работи беспрекорно е потребно доза отвори во долниот дел од телото да се далеку од секаква нечистотија, тиња или матична вегетација.

Ако нивото на водата опаѓа премногу брзо, тоа ќе доведе до засушување на акумулирани наноси или седименти на дното на шахтата или околу и во доза отвори на пумпата, што може да доведе до малфункција на пумпата. Периодично чистете пумпата од наноси и тест дали се вклучува навремено.

Напојување

Вашата нова потопна пумпа е опремена со заштитена од електричен удар приклучок, конструиран за поврзување со напон 230V-50Hz. Бидете уверени дека контактот во кој ќе го вклучите пумпата е безбедна и е во нормална работна состојба.



Внимание! Ако по кабелот или приклучокот има траги од било какви повреди како последица на надворешна интервенција не користете пумпата пред да ги отремонтирате.

Важно! Амандманот задолжително е потребно да биде извршена од квалификуван електричар.

Апликации:

Потопни пумпи се користат за фиксната инсталација во бунари и други пасивни

акумулации.

Употреба

По внимателното читање на овие упатства почнете со употреба на пумпата:

- Проверете дали пумпата лежи нормално во шахтата.
- Проверете дали одржување корда е со потребната должина и дали е Украсен правилно на предвиденото за целта место на пумпата.
- Проверете дали напонот одговара на бараниот од пумпата.
- Проверете дали контактот е во добра работна состојба.
- Бидете сигурни дека под никакви околности водата и влажноста нема да стигнат до контактот.
- Не вклучувајте пумпата да работи без вода!



Важно!

Пред чистење или друга оддржка на апаратот секогаш исклучувајте напонот.

Во случај дека често транспортирани пумпата и ја користите на различни места, чистете пумпата со чиста вода пред секоја употреба.

- Во случај на фиксната инсталација е потребно да се провери функционалноста на клучот плови на

секои 3 месеци и да ја чистите пумпата од наноси и замърсявања (надворешно и во основата на доза отвори).

- Неопходно е да чистите дното на шахтата на секои 3 месеци.

Чистење на пропелер

Во случај на премачкување на седименти на дното на пумпата исчистете пропелер следејќи следново:

1. Извадете заштитната решетка од телото на пумпата.
2. Исчистете пропелер со чиста вода.

Важно! Не ги растурајте повеќе пумпата!

3. Вратете заштитната решетка.

Поставување на точката на вклучување / изклучвање на клучот плови
Вклучувањето и исклучувањето на пумпата се регулира од стартниот плови.

Пред да ја ставите пумпата во шахтата се сигурни во следново:

- контактни плови слободно се спушта и крева, и не допира ѕидовите на шахтата.
- При горна положба на плови пумпата се вклучува. При долна положба пумпата исклучува.

Општи правила на безбедност

Прочетете целосно сегашните упатства преди да стартуваш во акција овој продукт. Зачувајте сегашните упатства:

1. Проверете напрежението, режисер на

фирмената табличка

2. Поддржайте работното место чисто
Безпорядокът на работното место зголемува опасноста од трудови несреќи;

3. Съобразявајте се со условите на работното место
Не оставајте инструментите на дожд.
Не користете електроинструменти во влажна или мокра средa. Работете при добро осветлување. Не користете електроинструменти во близина на запаливи течности или гасови;

4. Предпазвајте се од струен удар
Избегнувајте съприкосновение на телото со втемелени повърхности (напр. Тръбопроводи, радиатори, кухненски печки, хладилници);

5. Не дозволувајте деца во опасна близина
Не дозволувајте аутсајдерите да се допираат до инструментите ви или до захранващия шнур; држете ги на растојание од работното место.

6. Съхранявајте неискористените инструменти на подходящо место
Съхранявајте инструментите кои не ги користите во моментот сухи заклучени простории, каде не може да се постигне од страна на децата;

7. Не претоварвајте инструмента
Тој ќе свърши работата повеќе добре и побезбедно во водство од производителa

обхват;

8. Користете подходящия за работата инструмент

Не обидувај се да накарате мали инструменти или приспособления да вършат работата на големи и моќни инструменти. Не користете инструментите за неспецифични активности.

9. Не увреждајте захранващия кабел

Никога не пренесувајте апаратот за захранващия кабел, никога не дърпайте ел. Кабел за да го исклучите од струја, и предпазвайте кабелот од измрсување и допир до нагорещени предмети и остри ръбове;

10. Однесувајте се грижливо кон инструментите си

Поддържайте инструментите чисти, за да работите поквалитетно и побезбедно. Внимавајте на упатствата за поддръжка и промена на приспособленията.

Периодично проверявајте захранващия кабел и приклучок на инструмента и ако откриете повреда, поверете ремонта им на квалифицирано лице. Проверавајте периодично користените продолжни и заменете повредените.

11. Исклучете електроинструментите од захранващата мрежа

Исклучете електроинструмента од захранващата мрежа кога не го користите, преди техничко услуга или кога менувате работните приспособления.

12. Користете продолжни при работа на открито

При работа со инструмента на открито користете само предназначени за целта и соодветно означени продолжни;

13. Бидете секогаш нащрек

Пратете што вършите, постапувајте разумно и не работете со инструмента кога сте уморени;

14. Проверавајте за повредени делови

Преди да започнете работа со инструмента, секогаш проверявајте внимателно дали предпазните устройства и другите делови работат изрядно и извршуваат функциите за кои се предназначени. Проверавајте дали сите делови се монтирани правилно, како и сите други услови кои можат да влијаат върху работата им. Повредени или неисправни предпазни устройства, прекъсвачи и други делови трябва да бидат ремонтирани или заменети од квалифицирано лице.

15. Внимание! Користете инструмента

и приспособленията во согласност со тековните насоки за безбедно работа и по начинот утврден за соодветната инструмент, како имате предвид работните условите и работата која трябва да се извърши. Употребата на инструмент за операции, различни од оние кои обично се очекува да извършва дадениот инструмент, може да

предизвика рискова ситуација;

16. Поверјавайте ремонта на инструмента само на квалифицирано лице

Овој електроинструмент отговара на соодветните правила за безбедност на труда. Дозволено е извршването на ремонтни активности само од квалифициран персонал со користење на оригинални резервни делови, во противен случај за работещия постои значителна опасност од несреќа.



Заштита на животната средина.

Со цел заштита на животната средина машината, дополнителни средства и амбалажата мора да подлежат на соодветна обработка за повторна употреба на содржани во нив суровини. За олеснување на рециклирањето деталите произведени од вештачки материјали се означени на соодветен начин. Не фрлајте машините во отпад! Според Директивата 2012/19/ЕО за излезете од употреба електрични и електронски уреди и утврдувањето и како национален закон машините, кои не можат да се користат повеќе, треба да се собираат одделно и да бидат подложени на соодветна обработка за обновување на содржани во нив секундарни суровини.

Уважаемые пользователи,

Перед использованием этой воды погружной насос, пожалуйста, внимательно прочитайте с этой "инструкции по применению".

В интересах вашей безопасности и для обеспечения надлежащего использования и внимательно прочитайте эти инструкции, в том числе рекомендаций и предупреждений в них. Чтобы избежать ненужных ошибок и несчастных случаев, важно, чтобы эти инструкции остаются доступными для дальнейшего использования всех, кто будет использовать машину. Если вы продаете его на нового владельца он "инструкции по применению" должны быть представлены вместе с ним к новому владельцу могут быть знакомы с соответствующими безопасности и инструкции по эксплуатации.

"Евромастер Импорт Экспорт" ООО уполномоченный представитель производитель и владелец торговой марки RAIDER. Зарегистрированный офис компании находится с 1231 София, бул "Лом дороги" 246, тел 0700 44 155... www.euromasterbg.com; адрес электронной почты: Информация @ euromasterbg.com.

С 2006 года компания ввела систему управления качеством ISO 9001: 2008 с областью сертификации: торговля, импорт, экспорт и обслуживание профессиональных и любительских электрические, пневматические и механические инструменты и общего аппаратного обеспечения. Сертификат был выдан Moody International Certification Ltd, Англия.

ТЕХНИЧЕСКИЕ ДАННЫЕ

параметр	блок	значение
модель	-	RD-WP72
Номинальное напряжение питания:	V AC	230
Частота переменного тока:	Hz	50
Номинальная мощность	W	750
Максимальный расход (Q) Макс.	l/min	233
Глубина всасывания Максимальная	m	7
Максимальный напор (H) Макс.	m	8
Диаметр отверстия выпускной трубы	"	1"
Длина кабеля	m	10
Класс изоляции защита	-	I

ВНИМАНИЕ!

Внимательно прочитайте эту инструкцию для Вашей собственной безопасности, прежде чем пытаться эксплуатировать машину!

ИНСТРУКЦИЯ ПО БЕЗОПАСНОСТИ

При работе с машиной, всегда соблюдайте инструкцию по применению и прилагается к оборудованию инструмента "Правила по безопасности".

В данном руководстве используются следующие символы:



ВНИМАНИЕ! Риск травмы или повреждения инструмента.



ВНИМАНИЕ! Перед началом работы с прибором, чтобы прочитать инструкцию по эксплуатации.

Перед пуском насоса, пожалуйста, обратите внимание на следующее!

- Насос может быть подключен к любому изпліван и заземленной контакта (на основе безопасности). Контакт должен быть включен 230-50Hz, и минимальный предохранитель 6A.



Внимание! В случае, если насос используется в непосредственной близости от бассейна или садовых водоемов должны быть подключены к системе заземления с током max.30mA. Не включайте насос, если есть люди, в

бассейне или танк! Для подключения системы заземления описано обратитесь к квалифицированному электрику.



Внимание! (Важно для вашей собственной безопасности)

До вашего нового погружного насоса, обратите внимание на следующие вещи должны быть проверены специалистом.

- Заземление
- оформление
- Аварийный выключатель выключатель должен соответствовать электрической системы и работает безупречно.
- Все электрические соединения должны быть защищены от влаги
- Если шнур питания, вероятно, будет тронут посторонних, убедитесь, что он подходит для них недосыгаемой высоте.
- Близость и циркуляции жидкостей агрессивных и абразивных материалов вокруг насоса и шнур питания, следует избегать любой ценой.
- Зимой принять меры предосторожности против возможного замерзания погружного насоса.
- Это необходимо для защиты насоса от сухого хода.

Принять необходимые меры по предупреждению детской доступ к насосной или шнур питания.

Это насос быть приостановлена на ручке назначению корпуса насоса. Чтобы убедиться, что насос будет работать безупречно необходимые воздухозаборники в нижней части тела далеки от любой грязи или ила донной

растительности.

Если уровень воды падает слишком быстро, то это приведет к высыхания накопленного осадка или шлама в нижней части вала, или около и на входе насоса, которые могут привести к сбоям в работе насоса. Периодически очищайте насоса и испытания отложения, которые включают своевременное.

Поставка

Ваш новый погружной насос оснащен электрическим током безопасного вилкой, предназначенной для подключения к напряжению питания 230В 50Гц-. Будьте уверены, что с нами вы подключите насос является безопасным и находится в рабочем состоянии.



Внимание! Если сетевой шнур или вилка следы каких-либо травм из-за помех не использовать насос до отремонтировать.

Внимание! Поправка требуется должны осуществляться квалифицированным электриком.

Применение:

Погружные насосы используются для стационарной установки в скважинах и других пассивных коллекторов.

Использование

После внимательного прочтения инструкций перейдите использовать

насос:

- Убедитесь, что насос правильно вписывается в валу.
- Проверьте кабели обслуживание, необходимые, и правильно ли она привязана к предоставляемое в целях на насосе.
- Проверьте, соответствует ли напряжение питания требованиям насоса.
- Убедитесь, что розетка находится в хорошем рабочем состоянии.
- Убедитесь, что ни при каких обстоятельствах воды и влажности воздуха не достигнет выхода.
- Не подключайте насос для работы без воды!



Внимание!

Перед чисткой или другой прибор oddrazhka всегда отключайте электропитание.

Если насос часто перевозятся и использовать его в разных местах, очистить насос чистой водой перед каждым использованием.

- В случае стационарного монтажа необходимо проверить функциональность контактной поплавка каждые 3 месяца и очистить насос от депозитов и zamarsyavanya (внешнего и в основном воздухозаборников).
- Необходимо очистить дно вала каждые три месяца.

Очистка винта

В случае наслоения отложений на дне насоса

очистить винт следующие следующее:

1. Снимите защитную решетку корпуса насоса.
2. Очистите пропеллер с чистой водой.

Внимание! Не разбирайте насос больше!

3. Положите обратно защитную решетку.

Установка переключателя / Выключить

зажигание поплавков

Включение и исключение насоса регулируется контактной поплавка.

Перед размещением насоса на вал, убедитесь в следующем:

- поплавков зажигания свободно опущены и поднят, и не касаясь стен вала.
- В верхнем положении поплавка насоса включается. В нижнем положении насос выключен.

Общие правила безопасности

Перед началом работы этот продукт Прочтите эти инструкции. Сохраните эти инструкции:

1. Проверьте naprezenieto указано на пластине firmenata
2. Poddapzhayte область Работа чистый Bezporuyadakat рабочей области увеличивает риск аварий trudovi;

3. быть в курсе рабочей области

Не оставляйте инструменты под дождем.

Не используйте электроинструменты во влажных или мокрых местах. Работать, когда инструмент dobro освещение. Не используйте электроинструменты вблизи легковоспламеняющихся жидкостей или газов;

4. Защита от поражения электрическим током Избегайте sarpikosnovenie тело с заземленными поверхностями

(увеличительное Traboprovodi, radiatori, kixnenski печи xladilnitsi.);

5. Держите детей подальше

Не позволяйте посторонним прикасаться к инструменту или zaxranvashtiya шнур; drapzhte их расстояние от места работы.

6. Храните неиспользованную инструмент podxodyashto месте

Храните электроинструменты, которые в настоящее время не используя в сухом закрытом, где они могут быть от детей;

7. Не перегружайте

Он будет делать работу более dobre и безопасный в инструкции от proizvoditelya предназначены;

8. Используйте правильный инструмент

Не пытайтесь заставить небольшой инструмент или приспособления для вы делаете работу большой и мощный инструмент. Не используйте инструмент для конкретных видов деятельности.

9. Не uvpezhdayte шнур

Никогда не носите прибор кабель, никогда dappayte кабель питания, чтобы выключить вилку и кабель от predrazvayte масел и коснуться nagoreshteni масла и острых краев.

10. Относитесь Осторожно обращайтесь с инструментами

Держите инструменты в чистоте, чтобы сократить для лучше и безопаснее. Следуйте инструкциям для обслуживания и смены принадлежностей. Осматривайте шнур и периодически подключать инструмент и, если они повреждены, их ремонта квалифицированным специалистом.

Периодически осматривайте удлинители и замените, если они повреждены.

11. Отсоедините инструменты, охватывающие
содержать *zaxranvashtata*

Отсоедините инструменты *zaxranvashtata*
покрытия содержат если не в использовании,
прежде чем *texnichesko* или при изменении
Работа *ppisposoblениya*.

12. Используйте удлинители наружного
применения

Когда инструмент наружного применения,
использовать только шнуры предназначены
для расширения и отмечены;

13. Будьте бдительны

Смотрите, что вы делаете, используйте
здоровый смысл и не пользуйтесь
инструментом, если вы устали;

14. Проверяйте поврежденные детали

Прежде чем использовать инструмент, всегда
тщательно проверить охрану и другие детали,
работающие должным образом *izruadno*
и выполнять функции, для которых *pped-*
paznacheni. Проверьте для всех частей
pravilno крепление, а также любые другие
условия, которые могут повлиять на их
работу *varхu*. Поврежденные или дефектные
охранник, переключателей или других деталей
должны быть правильно отремонтированы
или заменены квалифицированным
специалистом.

15. Внимание! Используйте машину и
аксессуары в соответствии с настоящей
инструкцией по безопасности и в порядке,
предусмотренном для пилой, как учитывать
условия труда и работы, которые должны

обслуживаться в исполнении. Использование
инструмента для операций, отличается
от тех, которые обычно ожидается, будет
выполняться конкретного инструмента, может
привести к опасной ситуации;

16. Ремонт инструмента квалифицированным
специалистом

Этот электрический инструмент прямой
край соответствующих правил техники
безопасности. Животных *izvapshvaneto*
Ремонт должен только квалифицированным
персоналом с использованием оригинальных
деталей *rezervni* в случае *rip raboteshtiya*
существует значительная опасность.



Охрана окружающей среды .
Ввиду охраны окружающей среды
машины, опции и пакет должен
быть передан на рассмотрение
соответствующего лечения
для повторного использования
информации, содержащейся в нем. Для
облегчения компонентов переработки
, изготовленных из синтетических
материалов маркированы соответственно.
Не выбрасывайте в бытовой мусор машин !
Согласно Директиве 2012/19/ЕС об отходах
электрического и электронного устройства
и создание в качестве национального
правоохранительных который может быть
использован более должны собираться
отдельно и подвергаться соответствующей
обработки для восстановления содержащиеся
в нем ценным вторичным сырьем .

Poštovani korisnici,

Pre upotrebe ove vode potopiva pumpa, molimo vas da pažljivo pročitate ovo “uputstva za upotrebu”.

U interesu vaše sigurnosti i da se obezbedi pravilno korišćenje i pažljivo pročitajte ova uputstva, uključujući preporuke i upozorenja u njima. Da bi se izbegle nepotrebne greške i nezgode, važno je da ova uputstva ostaju na raspolaganju za ubuduće svi koji će koristiti mašinu. Ako ga proda novom vlasniku da “uputstva za upotrebu” moraju biti dostavljeni sa njim na novog vlasnika može se upoznati sa relevantnim bezbednosne instrukcije i rad.

“EUROMASTER Uvoz Izvoz” doo je ovlašćeni zastupnik

proizvođač i vlasnik žiga RAIDER. Sedište preduzeća je oko 1231 Sofia, bul “Lom put” 246 tel 0700 44 155...; vvv.euromasterbg.com; E-mail: info @ euromasterbg.com.

Od 2006. godine kompanija je uvela sistem upravljanja kvalitetom ISO 9001: 2008 sa obimom sertifikacije: trgovina, uvoz, izvoz i usluge profesionalnih i hobi elektro, pneumatskih i mehaničkih alata i opšte hardvera. Sertifikat je izdala Moodi International Certification Ltd, Engleska.

TEHNIČKI PODACI

parametar	jedinica	vrednost
Model	-	RD-WP72
Nominalni napon :	V AC	230
AC frekvencija :	Hz	50
Rated moshtnost	W	750
Maksimalni protok (K) Maks .	l/min	233
Maksimalna dubina usisavanja	m	7
Maksimalni Napor (H) maks .	m	8
Prečnik otvora na odvodnu cev	“	1”
Dužina kabla	m	10
Klasa zaštite izolacija	-	I

OPREZ!

Pažljivo pročitajte ovaj priručnik za svoju bezbednost pre nego što pokušate da ekspluatirate mašinu!

Bezbednosna uputstva

Kada radite sa mašinom, pridržavajte se uputstva za upotrebu i priključen na opremu instrumenta "pravila za bezbednost".

U ovom priručniku, sledeće simbole:



OPREZ! Rizik od povrede ili oštećenja instrumenta.



OPREZ! Pre početka rada sa instrumentom da pročitate uputstva za rad.

Pre upotrebe pumpe, imajte na umu sledeće!

- Pumpa može da se uključi u bilo izpliran i osnovane kontakt (na osnovu bezbednost). Kontakt mora da bude 230V-50Hz, a najmanje osigurač 6A.



Pažnja! U slučaju da se pumpa koristi u blizini bazenu ili vrt rezervoara treba da bude povezan sa uzemljenje sa strujom mah.30mA. Ne uključujte pumpu ako postoje ljudi u bazenu ili rezervoaru! Za povezivanje za uzemljenje sistem opisan kontaktirajte kvalifikovanog električara.

Pažnja! (Važno za sopstvenu bezbednost) Pre nego što vaš novi potopljene pumpe, imajte na umu sledeće stvari treba proveriti

od strane stručnjaka.

- uzemljenje
- Potvrda
- Hitna osigurač Prekidač mora biti u skladu sa električnog sistema i radi besprekorno.
- Sve električne veze moraju biti zaštićeni od vlage
- Ako je kabl za napajanje će verovatno biti dirnut izvana, budite sigurni da je prikladno za njih nedostižne visine.
- U oko pumpe i kabl za napajanje blizina i promet tečnosti agresivnog i abrazivnim materijalom treba izbegavati po svaku cenu.
- U zimskom periodu preduzeti mere protiv mogućeg zamrzavanja potopljene pumpe.
- Neophodno je da se zaštiti pumpu od trčanja suva.

Preduzme neophodne mere da spreče pristup detetu na pumpi ili kabl za napajanje.

To je pumpa da bude suspendovan u svrhu predviđenu ručke tela pumpe. Da biste bili sigurni da će pumpa besprekorno funkcionišu potrebne dovodom vazduha u donjem delu tela su daleko od bilo kakve prljavštine ili mulj donje vegetacije. Ukoliko nivo vode opada prebrzo, to će dovesti do isušivanje iz nagomilanog taloga ili mulja na dnu vratila, ili oko iu ulazu pumpe, koja može dovesti do kvara na pumpe. Povremeno očistite pumpu i test sedimenti koji uključuju pravovremeno.

Snabdevanje

Vaša nova pumpa za vodu je opremljen sa sigurnosnim električnog udara plug, dizajniran za priključenje na napon napajanja

230V-50Hz. Budite sigurni da se obratite priključite pumpa je bezbedan i u radnom stanju.

Pažnja! Ako gajtan ili utikač tragovi bilo povreda zbog ometanja ne koriste pumpu pre nego što ih popraviti.

Važno! Amandman je potrebno treba sprovesti kvalifikovani električar.



Aplikacije:

Potopljene pumpe se koriste za stacionarnu ugradnju u bunarima i drugih pasivnih rezervoara.

Koristite

Nakon pažljivog čitanja uputstva nastaviti da koristi pumpu:

- Proverite da li je pumpa pravilno odgovara na vratilu.
- Proverite kablove je potrebna za održavanje, i da li je pravilno vezan za koja je predviđena u cilju pumpe.
- Proverite da li je napon ispunjava zahteve pumpe.
- Proverite da li je utičnica u dobrom stanju.
- Budite sigurni da ni pod kakvim okolnostima vode i vlage neće stići izlaz.
- Nemojte povezivati pumpu za rad bez vode!

Važno!



Pre čišćenja ili drugog održavanja aparata uvek isključite napajanje.

Ako je pumpa često transportuje i koristiti ga na različitim mestima, očistite pumpu čistom vodom pre svake upotrebe.

- U slučaju stacionarnom instalacije potrebno je da proverite funkcionalnost kontakt float svaka 3 meseca i očistite pumpu iz depozita i zamarsivavanja (spoljni i osnovi dovodom vazduha).
- Potrebno je očistiti dno vratila na svaka tri meseca.

Čišćenje propeler

U slučaju raslojavanja sedimenta na dnu pumpe očisti propeler prateći sledeće:

1. Uklonite zaštitnu masku tela pumpe.
2. Očistite propeler sa čistom vodom.

Važno! Nemojte rastavljati pumpu više!

3. Vratite zaštitni rešetku.

Podešavanje prekidač / isključite paljenje plovak

Uključivanje i isključivanje pumpe regulisano je kontakt float.

Pre stavljanja pumpu u jami biti sigurni od sledećeg:

- Paljenje plovak slobodno spusti i podiže, i ne dodirujući zidove šahta.
- U gornjem položaju float pumpe uključen. U donj položaju pumpa isključen.

Pravila Opšte zaštitne

Pročitajte sve ova uputstva pre nego što pokušate da radi ovaj proizvod. Sačuvajte ova uputstva:

1. Povepete nappezhienieto naveden na plate fipmenata
2. Poddapzhaite Radna površina čista
Bezpopiadakat radnog prostora povećava rizik od nesreća tpudovi;
3. da budu svesni radnog prostora
Ne ostavljajte podalje od kiše. Nemojte koristiti aparat u vlažnim ili mokrim mestima. Raditi kada alat dobpo osvetljenje. Nemojte koristiti aparat u blizini zapaljivih tečnosti ili gasova;
4. garda protiv strujnog udara
Izbegavajte sappikosnovenie telo UZEM-LJEN površina (lupu Třaboppovodi, padi-atopi, kuknenski peći kladilnitsi.);
5. Držite decu dalje
Ne dozvolite autsajderi na dodir funkcije ili zakpanvashtiia kabl; dpazhte ih na udaljenosti od radnog mesta.
6. Čuvajte neiskorišćeni alat podkodiachto mestu
Čuvajte aparat koji nisu trenutno koriste u suvom zatvorili gde mogu da se stiže dece;
7. Nemojte silom alat
To će obaviti posao više dobpe i sigurnije u uputstvu iz ppoizvoditelia namenjen;

8. Koristite odgovarajući alat
Ne pokušavajte da prisili male alatke ili priloge da radite posao velikog i moćnog alata. Nemojte koristiti alat za konkretne aktivnosti.

9. Ne uvpezhdajte kabl
Nikada ne nose aparata kabl, nikada dap-paite kabl za napajanje da isključite utikač i kabl iz ppedpazvaite ulja i dodirnite nagope-shteni ulje i oštre ivice.;

10. Treat Održavajte alate sa pažnjom
Držite alat čist da smanji za bolje i sigurnije. Pratite uputstva za održavanje i promenu delova pribora. Proverite alat kabl i periodično priključite alat i, ako je oštećena, da ih popraviti od strane kvalifikovane osobe. Povremeno pregledati produžne kablove i zamenite ako je oštećena.

11. Isključite alat koji pokrivaju da sadrži zakpanvashtata
Isključite alat zakpanvashtata pokriva da sadrže kada nije u upotrebi pre nego što pokušate tehničko ili prilikom promene rada ppisposobleniia.

12. Koristite produžni kablovi za spoljnu upotrebu
Kada alat spoljnu upotrebu, koristite samo kablove namenjen i označen ekstenzije;

13. Budite oprezni
Pazite šta radite, koristite zdrav razum i ne koristite alat ako ste umorni;

14. Proverite oštećene delove

Pre upotrebe alata, uvek pažljivo proverite čuvanje i druge delove koji rade ispravno izpidadno i obavljati funkcije za koje pped-naznacheni. Proverite sve delove ppavilno mount, i bilo koje druge uslove koji mogu da utiču na njihovo poslovanje vapku. Uništene ili oštećene zube, prekidač ili drugi deo treba da bude pravilno popravljen ili zamenjen kvalifikovana osoba.

15. Pažnja! Koristite alatke i njenih nastavaka, u skladu sa ovim uputstvima za bezbednost i na način predviđen za vašu testeru kao u obzir uslove za rad i posao koji se mora servisirati izvršiti. Upotreba alata za operacije, razlikuju se od onih obično očekuje da obavlja određene alat, može da dovede do opasne situacije;

16. Da li funkcije popravi stručno lice
Ova električna alat je Straight Edge relevantnih pravila bezbednosti. Dozvoljeni izvapshvaneto Popravke treba samo za kvalifikovane osobe koje koriste originalne delove pezezvni u slučaju rip paboteshtiia postoji znatna opasnost.



Za zaštitu životne sredine.

U pogledu zaštite životne sredine mašina, pribora i ambalaže treba podvrgnuti odgovarajuće obrade za ponovnu upotrebu

sadržane u ovim materijalima. Da bi se olakšalo komponente reciklažu proizvodi od sintetičkih materijala u skladu sa tim označena. Ne bacajte mašine u smeće! Prema Direktivi 2012/19/EC na kraju životnog veka električnih i elektronskih uređaja i uspostavljanje nacionalnog prava i mašine koje se ne mogu koristiti, to mora biti sakupljeni odvojeno i biti podvrgnuti odgovarajuće obrade za oporavak sadržanih u njima vredne sekundarne sirovine.

Čestitke ob nakupu vrtnika Raider, hitro in uspešno rastoče blagovne znamke. Stroji Raider so varni in zanesljivi in delo z njimi bo pravi užitek. Za vaše udobje je zagotovljena tudi odlična servisna mreža po vsej državi. Pred uporabo tega električnega orodja prosimo, da se natančno seznanite s priloženimi navodili za uporabo. V interesu svoje varnostipreberite vsa navodila, vključno s priporočili in opozorili na njih. Da bi se izognili nepotrebni napakam in nesrečam, je pomembno, da so navodila na voljo za vse, ki bodo uporabljali to električno orodje. Napake zaradi neupoštevanja v nadaljevanju navedenih opozoril in napatil lahko povzročijo električni udar, požar ali težke telesne poškodbe. Če električno orodje prodatenovemu lastniku, je trebanavodila za uporabo predložiti skupaj z električnim orodjem, tako da bo lahko novi lastnik ustrezno seznanjen z varnostnimi ukrepi in navodili za uporabo.

Euromaster Import Export Ltd je pooblaščen zastopnik, proizvajalec in lastnik blagovne znamke Raider. Sedež podjetja je na naslovu: Sofia City 1231, Bolgarija, 246, Lomskoshausseebld. Telefonski številki: +359 2 934 33 33, +359 2 934 10 10. Spletna naslova: www.raider.bg, www.euromasterbg.com; e-pošta: info@euromasterbg.com. Od leta 2006 smo uvedli sistem vodenja kakovosti ISO 9001:2008 s področja certificiranja: trgovino, uvoz, izvoz in servisiranje hobi in strokovnih električnih, mehanskih in pnevmatskih orodij in okovij. Certifikat je izdal podjetje Moody International Certification Ltd., Velika Britanija

Tehnični podatki

parameter	enota	vrednost
Model	-	RD-WP72
Nazivna napetost:	V AC	230
Ac frekvenca:	Hz	50
Ocenjeno moštost	W	750
Maksimalni pretok (q) max.	l/min	233
Maksimalna globina sesanja	m	7
Največja glava (h) max.	m	8
Premer odprtine praznilne cevi	"	1"
Dolžina kabla	m	10
Zaščita razred izolacije	-	I

OPOZORILO!

natančno preberite navodilo za lastno varnost pred poskusom eksploatacijskega stroja!

VARNOSTNA NAVODILA

Pri uporabi naprave vedno upoštevajte ta navodila za uporabo in priloži priloženih orodje «pravil za varnost».

V tem priročniku se uporabljajo naslednji simboli:

OPOZORILO! Nevarnost telesne poškodbe ali poškodbe instrumenta.

OPOZORILO! Pred začetkom dela z orodjem se seznanite z navodili.

Pred uporabo črpalke, upoštevajte naslednje!

- Črpalke lahko priključite na katerokoli izpirliran in ozemljeno stiko (na osnovi varnosti). Stik mora biti napajanje 230V-50Hz, in minimalne varovalke 6A.

Opozorilo! V primeru, da je črpalke uporabljena v bližini bazena ali potrebujejo vrt rezervoarji za priključitev na ozemljitev s tokom mah.30mA. Ne vklaplajte črpalke, če so ljudje v bazenu ali tank! Povezovanje opisano ozemljitev sistema, se posvetujte z usposobljenim električarjem.

Opozorilo! (Pomembno za lastno varnost) Pred obračajo potopno črpalke, upoštevajte naslednje stvari je treba preveriti strokovnjak.

- ozemljitev

- Potrditev
- Stikalo verige v sili mora izpolnjevati električne napeljave in deluje brezhibno.
- Vse električne povezave morajo biti zaščiteni pred vlago
- Če ste napajalni kabel lahko dotakne s tujci, se prepričajte, da je primerno za njih nedosegljiv višine.
- Bližina in pretok tekočin agresivnih in abrazivnih materialov okoli črpalke in napajalni kabel je treba na vsak način izogniti.
- v zimskih razmerah sprejeti previdnostne ukrepe zoper morebitno zamrznitvijo potopne črpalke.
- je potrebno za zaščito črpalke pred neposrednim vplivom dežja.

Sprejmejo potrebne ukrepe za preprečevanje dostopa otrok do črpalke ali napajalni kabel.

Če se nivo vode prehitro pada, bo to privedlo do izsušitev nakopičene usedline in blata v spodnjem delu gredi, ali okoli in vstopu v črpalke, ki lahko vodi do okvare črpalke. Občasno očistite črpalke iz naplavin in preveriti, ali gre za pravočasen način.

oskrba

Prepričani, da je stik, ki ga priključite črpalke zavarovana in je v delovnem stanju.

Opozorilo! Če se kabel ali vtikač sledi morebitnih poškodb zaradi zunanjih vplivov povzročajo ne uporabljajo črpalke, preden jih popraviti.

Pomembno! Sprememba nujno treba izvesti usposobljen električar.

aplikacije:

Pred poskusom uporabo stroja pozorno preberite navodila za uporabo in strogo upoštevati njegove zapovedi. To bo zagotovilo nemoteno delovanje in dolgo življenjsko dobo črpalke.

Osnovni podatki vibracij električno črpalko (v nadaljnjem besedilu "črpalka"), ki je namenjen za črpanje vode iz vrtin in vodnjakov imajo notranji premer večji od 100 mm, in za prenos sveže vode z maksimalni temperaturi do 40 ° C iz različnih viri. Ta voda se lahko uporablja za zalivanje in namakanje vrtov in druge vrste potreb gospodinjstva. Črpalka je primerna za črpanje pitne vode. Za normalno delovanje črpalke je potrebno, da je popolnoma potopljen v vodi, in brez stika s stenami in dnom vrtine. Voda ne sme vsebovati agresivnih snovi. Razmerje mehanskih nečistoč ne sme preseči 0,01%. Nazivna napetost in frekvenco, so naslednji: 230 V ~ 50 Hz. Toleranca napetosti +/- 10%, in pogostost +/- 5%. Da se zagotovi električno. Varnostni črpalka dvojni izolirani deli ohišja.

varnostni ukrepi

Uporabite črpalko samo kot je bilo načrtovano, v skladu s predpisi v tem priročniku. Pri uporabi ta stroj upoštevati vsa pravila, previdno črpalko, ga varujejo pred udarci, preobremenitvijo in vpliv umazanije in olja. Med delovanjem črpalke prepovedano:

- Vsako vzdrževanje in popravila na črpalki, ko je vključen v el mreži..
- Delovanje črpalke pri povišani napetosti. - Popolnoma zaprte oskrbo z vodo, ko črpalka deluje.

- Dajanje črpalke v kotlov, rezervoarjev in drugih vodnih virov.

- Leaving črpalka brez nadzora, kadar je vključen v el mreži. -. Vključitev črpalke do moči Motnje v delovanju električnega omrežja podjetja. - Odpravljanje težav na moč motorja..

- Rezanje vtič in podaljšek. - Uporaba podaljškov, če je kraj spojine vtiča in vtičnice se nahajajo v vrtino.

- Uporaba črpalke za prenos vode, ki vsebuje sediment, pesek, odpadki ali naftnih derivatov.

- Uporaba črpalke ob nastanku nekaterih spodaj navedenih pomanjkljivosti:

- Poškodbe na kabel ali vtič - zlom ali razpokam delov telesa

Opozorilo! črpalko nikoli ne uporabljajte, če je potopljen v vodo! Črpalka ne sme delati več kot dve uri, nato pa odmor 20 minut. Črpalka ne sme delati več kot 12 ur na dan. Črpalka ne sme biti potopljen globine več kot 7 metrov (priporočeno višino 4 metre) namestitvev

1. Pridružite se cev na črpalki in zategnite objemko. Za priključitev črpalke, ki se uporablja le fleksibilno gumijasto ali plastično cev z notranjim premerom 18-22 mm.

Uporaba cevko z manjšim premerom, da povzroča dodatne obremenitve na črpalki. S pomočjo cevi z večjim premerom, ne vpliva na njeno delo. V odsotnosti gibkih cevi je mogoče uporabiti jeklene ali plastične cevi. Priključitev črpalke na cevi je treba opraviti preko gibljive cevi z dolžino vsaj 2 metra.

2. Priključite kopronovo vrv črpalke nujno oba ušesa. Vozel pritrditev vrvi mora biti postavljen najmanj 10 cm. Iz izpušnih luknje

črpalke, da ne bi prišlo do sesanja. Konci vrvi morajo biti zamreženja. Za podaljšanje najlonske vrvi uporabijo kot vrv z dolžino najmanj 7 metrov, ki je dovolj močan, da zdrži petkrat maso črpalke in cev z vodo. Uporabite lahko tudi žične vrvi ali kabla in jih povezati z najlonsko vrvjo. Povezava jeklene vrvi ali kabla neposredno na črpalke povzroči takojšen prelom. Če morate postaviti črpalke v plitvi vrtine ali vodnjaka, z dolžino vrvi pod 7 metrov, mora biti vezan na prečkati hlev s vzmeteh, da črpalke za prosto vibrirati. Stacionarna povezuje črpalke da bi prišlo do poškodbe. Za spomladansko suspenzije lahko uporabite trakove iz gume, ki lahko kljubujejo ustrezno teži.

3. kabel, cevi in najlon vrvi morajo biti pritrjeni drug na drugega z izolirnim trakom ali drugih povezav (ne uporabljajte žice) na presledkih 1-2 metrov. Prva točka fiksacije morajo biti nameščeni 20-30 cm. Iz ohišja črpalke.

4. V primeru izklopom črpalke, nameščene v vrtini ali dobro, na globini več kot 7 metrov od cevi površinskih voda tekel teži. Podrobneje, zaradi pritiska vodnega stolpca, se ventil zapre črpalke in voda ne izteka, to pa lahko povzroči to zamrznitev v cev v zimskem času. Če je mogoče preprečiti cev zmrzovanje pozimi omogoči voda odteče, je treba vrtati luknje v cev s premerom od 1,5 - 2,0 mm, v bližini izstopom črpalke. 5. Dip črpalke v vodo, pazite, da kabel ni preveč tesen, in nato pritrdite vrv za strut ali drug primeren prijemanje lokacijo.

Delovanje črpalke

1. Črpalke ne potrebuje mazanja ali pre-

polnjenje in začne delovati takoj, ko jo potopimo v vodo.

2. normalno in varno delovanje črpalke je odvisna tako od natančne magnitud napetosti na oblasti. Net. Povečanje napetosti nad omejitvami spremlja močnimi udarci v črpalke magnetni sistem in povzroči prezgodnjo obrabo. Če se to zgodi med delovanjem črpalke, jo lahko izklopite in se prepričajte, da je napetost v moč. Sistem normalno.

3. Med operacijo ni priporočljivo povečuje pritisk vrtanje cev ali dajanje različne armature in adapterji z manjšim pretokom nazivne zmogljivosti črpalke. Če črpalke deluje s tlakom več kot nominalna se poveča in pritisk gumijastih delov, kar pripelje do udarca v črpalnega sistema. Če se to zgodi, takoj zmanjša pritisk.

4. Med delovanjem črpalke je potrebno spremljati kakovost vode. Pri črpanju umazane vode, izklopite črpalke in preverite svoj položaj glede na dnu vrtin / vodnjakov. Če se črpa voda vsebuje pesek ali drobne kamne, bo to povzročilo obrabo delovnih delov črpalke.

Opozorilo! Gumijaste deli črpalke so izdelani iz vodoodpornega materiala in je moten zaradi nečistoč iz olja v vodi.

okvare

Opomba: Odprava vseh napak se izvaja samo pri pooblaščenih servisih podpora

Vzdrževanje črpalke vključuje profilaktično pogled. Začetni pregled črpalke je treba narediti tudi brez poškodb, 1-2 ur po začetku dela. Naknadne preglede je treba opraviti enkrat na vsakih 100 delovnih ur,

vendar ne manj kot enkrat na vsake tri mesece. Črpalka delovnih jamice v prisotnosti sledov abrazijo trupa je treba prilagoditi zaščitni obroč. Če je potrebno, dodatnih gumijastih obročev. Prisotnost sledov trenja trupa pod vrvi so dokaz prekomerne napetosti na kablu med namestitvijo. To lahko privede do razbitja vodnike kabla. Ob vsakem odvzemanjem črpalke, preveri napete matice na vrhu ohišja. Maticе in vijaki morajo biti v celoti priviti. Potrditev v ohišju črpalke ni dovoljeno. Ko je zamašitev dovoda jih lahko očistite s topim orodjem, da ne bi poškodovali gumijasti ventil.

Storitev in skladiščenje

Črpalke lahko hranimo dalj časa pri točki, ki se uporabljajo v celoti potopljeni v vodo. Ko demontaža treba črpalke sprati in posušiti. To je treba hraniti v zaprtih prostorih, stran od virov toplote in neposredne sončne svetlobe. Garancijska doba črpalke je samo v pravilno uporabo v skladu s temi navodili za uporabo.

Splošna varnostna pravila

pred poskusom uporabi tega izdelka preberite vsa ta navodila. Shranite ta navodila:

1. Ppovepete nappezhenieto navedena na fipmenata ploščo
2. Poddapzhayte delovni površina čista Bezpopyadakat delovnem okolju povečuje tveganje za nastanek nesreč tpudovi;
3. se zaveda delovnega območja

Ne puščajte orodij za deževnico. orodja ne uporabljajte v vlažnih in mokrih mestih. Delovalo orodje dobropo razsvetljava. električnega orodja v bližini vnetljivih tekočin ali plinov ne uporabljajo;

4. Zaščito pred električnim udarom Izogibajte sappikosnovenie telesa z ozemljenimi površinami (povečevalno Tрaboppo-vodi, padiatopi, kuxnenski peči, xladilnitsi.);

5. Ne dovolite otrokom, nevarno blizu Ne dovolite, da tujci na dotik funkcije ali zaxpanvashtiya kabel; jih dpazhte se na razdalji od delovnega kraja.

6. Shranite neuporabljeno orodje podx-odyashto mestu Shranjevanje električnega orodja, ki se trenutno ne uporabljajo v suhem zaklenjeno, kjer jih je mogoče doseči pri otrocih;

7. Ne potiskajte orodja s silo To bo to delo več dobpe in varnejše z navodili ppoizvoditelya je bila namenjena;

8. S pravo orodje Ne poskušajte na silo drobni inventar ali priloge delaš delo veliko in močno orodje. Ne uporabljajte orodje za posebne dejavnosti.

9. Ne uvpezhdayte kabel Nikoli ne nosijo aparat kabel, nikoli dappayte napajalni kabel izključite napajalni kabel in ppedpazvayte kabel iz olja in se dotaknite nagopeshteni olje in ostre robove.;

10. Privoščite Vzdrževanje orodja skrbno Imejte orodja čista zmanjšati za boljše

in varnejše. Upoštevajte navodila za vzdrževanje in zamenjavo delov pribora. Preglejte orodje kabel in vtič funkcije redno in v primeru poškodbe, ki so jih popravi usposobljena oseba. Preglejte podaljškov redno in zamenjajte, če je poškodovan.

11. Odklopite orodja zajemajo vsebovati zaxpanvashtata

Izključite orodje iz zaxpanvashtata zajemajo vsebovati, ko ni v uporabi pred poskusom texnichesko ali ob menjavi delovnega ppis-posobleniya.

12. Uporaba podaljški za uporabo na prostem

Ko orodje za uporabo na prostem, uporabljajte samo vrvice namenjeni in označeni razširitve;

opozorilo 13. Stay

Spremljajte, kaj počnete, uporabiti zdravo pamet in ne orodja, če ste utrujeni, ne deluje;

14. Preveri poškodovani deli

Preden začnete delati z orodjem, vedno skrbno preverite, varovanje in druge dele izpyadno pravilno deluje in opravlja naloge, za katere ppednaznachen. Preverite za vse dele

montipani ppavilno, in vsi drugi pogoji, ki lahko vplivajo vapxu njihovo delovanje.

Poškodovan Stražar, stikalo ali drug del pa je treba ustrezno popraviti ali zamenjati za to usposobljena oseba.

15. Pozor! Uporabite orodja in pripadajočih

nastavkov v skladu s temi varnostnimi navodili in na način, določen za vašo žago, kot je treba upoštevati delovne pogoje in delo, ki ga je treba servisirati opravljeno. Uporaba orodja za operacije, ki se razlikuje od tistih, ki se običajno pričakuje, je treba opraviti določeno orodje, lahko pride do nevarne situacije;

16. Ali orodje za to usposobljena oseba popravilo

To električno orodje je ustrezna ravne varnostni rob pravila. Dovoljene Popravilo izvaphshvaneto naj le usposobljene osebe, ki uporabljajo originalne dele pezepvni v primeru rip paboteshtiya obstaja precejšnje tveganje za nesreče.



Varstvo okolja.

Da bi zaščitili priključki za okolje stroj in embalažo je treba opraviti ustrezno predelavo za ponovno uporabo informacij, ki jih vsebuje. Da bi olajšali komponente recikliranje izdelani iz sintetičnih materialov, so ustrezno označeni. Ne mečite strojev med gospodinjske odpadke! V skladu z Direktivo 2012/19 / ES o odpadni električni in elektronski opremi in potrjevanjem in nacionalno pravo strojev je treba zbirati ločeno in se jih tudi ustrezno zdravljenje, da si opomore v njej, ki se lahko uporablja več dragocene sekundarne surovine.

Πρωτότυπο οδηγιών χρήσης

Αγαπητέ πελάτη,

Συγχαρητήρια για την αγορά ενός μηχανήματος από τις ταχύτερα αναπτυσσόμενη μάρκα ηλεκτρικών και πεπιεσμένου αέρα εργαλεία - RAIDER. Με τη σωστή εγκατάσταση και λειτουργία, RAIDER είναι ασφαλή και αξιόπιστα υλικά και τις εργασίες μαζί τους θα σας δώσει πραγματική χαρά. Για τη διευκόλυνσή σας, άφογη εξυπηρέτηση και δημιουργήσει ένα δίκτυο.

Πριν χρησιμοποιήσετε αυτό το μηχάνημα, διαβάστε προσεκτικά το τρέχον «εγχειρίδιο χρήσης».

Προς το συμφέρον της ασφάλειάς σας και να εξασφαλίσει την ορθή χρήση και να διαβάσετε προσεκτικά αυτές τις οδηγίες, καθώς και τις συστάσεις και τις προειδοποιήσεις τους. Για την αποφυγή περιπτώσεων λαθών και ατυχημάτων, είναι σημαντικό ότι αυτές οι οδηγίες να παραμείνουν διαθέσιμα για μελλοντική αναφορά σε όλους όσους θα χρησιμοποιούν το μηχάνημα. Αν το πουλήσει σε έναν νέο ιδιοκτήτη „εγχειρίδιο χρήσης“ πρέπει να υποβληθούν μαζί με αυτό να επιτρέψει στους νέους χρήστες να εξοικειωθούν με τις οδηγίες ασφαλείας και λειτουργίας.

„Euromaster Import Export“ Ltd είναι εξουσιοδοτημένος αντιπρόσωπος του κατασκευαστή και ιδιοκτήτη του RAIDER εμπορικό σήμα. Διεύθυνση της εταιρείας είναι η Σόφια 1231, blvd „Lom Road“ 246, τηλ. 02 934 33 33 934 10 10, www.raider.bg; www.euromasterbg.com; E-mail: info @ euromasterbg.com

Από το 2006 η εταιρεία εισήγαγε ένα σύστημα διαχείρισης ποιότητας ISO 9001:2008 πιστοποίηση με το πεδίο εφαρμογής: εμπορία, εισαγωγή, εξαγωγή και την εξυπηρέτηση των επαγγελματικών και χόμπι ηλεκτρική, πνευματική και τη δύναμη εργαλείων και σιδηρικών. Το πιστοποιητικό εκδόθηκε από τον οίκο Moody Διεθνές Certification Ltd, Αγγλία.

ΤΕΧΝΙΚΑ ΣΤΟΙΧΕΙΑ

παράμετρο	μονάδα	αξία
Μοντέλο	-	RD-WP72
Ονομαστική τάση τροφοδοσίας:	V AC	230
Ac συχνότητα:	Hz	50
Βαθμολογηθεί moshtnost	W	750
Μέγιστη παροχή (q) max.	l/min	233
Μέγιστο βάθος αναρρόφησης	m	7
Μέγιστη κεφαλής (h) max.	m	8
Διάμετρος του στομίου του σωλήνα εκκένωσης	“	1”
Μήκος καλωδίου	m	10
Προστασία κλάση μόνωσης	-	I

ΠΡΟΣΟΧΗ!

Διαβάστε προσεκτικά αυτό το εγχειρίδιο για τη δική σας ασφάλεια, προτού επιχειρήσετε να εκσπολατσια μηχανή!

ΟΔΗΓΙΕΣ ΑΣΦΑΛΕΙΑΣ

Όταν χρησιμοποιείτε το μηχάνημα ακολουθείτε πάντα αυτές τις οδηγίες χρήσης και συνδέονται με τα παρεχόμενα εργαλείο «Κανόνες για την ασφάλεια».

Σε αυτό το εγχειρίδιο, τα ακόλουθα σύμβολα χρησιμοποιούνται:

ΠΡΟΣΟΧΗ! Κίνδυνος τραυματισμού ή ζημιάς στο όργανο.

ΠΡΟΣΟΧΗ! Πριν από την έναρξη της εργασίας με το εργαλείο εξοικειωθείτε με τις οδηγίες.

Πριν θέσετε σε λειτουργία την αντλία, παρακαλώ σημειώστε το παρακάτω!

- Η αντλία μπορεί να συνδεθεί σε οποιαδήποτε izrlihan και γειωμένη επαφή (με βάση την ασφάλεια). Η επαφή πρέπει να τροφοδοτείται 230V-50Hz, και την ελάχιστη ασφάλεια 6A.

Προσοχή! Σε περίπτωση που η αντλία χρησιμοποιείται κοντά σε μια πισίνα ή λιμνών του κήπου πρέπει να συνδέεται σε ένα σύστημα γείωσης με ένα ρεύμα mah.30mA. Μην ενεργοποιείτε την αντλία αν υπάρχουν άνθρωποι στην πισίνα ή δεξαμενή! Συνδεσιμότητα περιγραφόμενο σύστημα γείωσης, επικοινωνήστε με έναν εξειδικευμένο ηλεκτρολόγο.

Προσοχή! (Σημαντικές για τη δική σας ασφάλεια)

Πριν από τη στροφή υποβρύχια αντλία τους, παρακαλούμε να σημειώσετε τα ακόλουθα πράγματα πρέπει να ελέγχονται από εμπειρογνώμονα.

- Γείωση
- Εκκαθάριση
- Η αλυσίδα διακόπτη έκτακτης ανάγκης πρέπει να πληρούν την ηλεκτρική εγκατάσταση και λειτουργεί άψογα.
- Όλες οι ηλεκτρικές συνδέσεις πρέπει να προστατεύεται από την υγρασία
- Εάν το καλώδιο τροφοδοσίας μπορεί να αγγιχτεί από τους ξένους, να βεβαιωθείτε ότι είναι κατάλληλο για αυτούς ανέφικτο ύψος.
- Η εγγύτητα και η κυκλοφορία των υγρών επιθετική και λειαντικά υλικά γύρω από το καλώδιο της αντλίας και την εξουσία θα πρέπει να αποφευχθεί με κάθε κόστος.
- Το χειμώνα συνθήκες λαμβάνουν προφυλάξεις κατά το δυνατόν πάγωμα της υποβρύχια αντλία.
- Είναι απαραίτητο για την προστασία της αντλίας από την άμεση επίδραση της βροχής.

Λαμβάνουν τα αναγκαία μέτρα για την πρόληψη της παιδικής πρόσβαση στο καλώδιο της αντλίας ή της ισχύος.

Εάν η στάθμη του νερού πέφτει πολύ γρήγορα, αυτό θα οδηγήσει σε στέγνωμα των συσσωρευμένων ιζημάτων ή λάσπης στον πυθμένα του φρέατος, ή γύρω και στην είσοδο της αντλίας, η οποία μπορεί να οδηγήσει σε δυσλειτουργία της αντλίας.

Κατά διαστήματα καθαρίστε την αντλία από ακαθαρσίες και να ελέγξετε αν περιλαμβάνει μια εγκαίρωσ.

προμήθεια

Να είστε βέβαιοι ότι η επαφή που θα συνδέσετε την αντλία είναι εξασφαλισμένα και είναι σε κατάσταση λειτουργίας.

Προσοχή! Εάν το καλώδιο ή το βύσμα ίχνη τυχόν τραυματισμούς που προκαλούνται από εξωτερικές παρεμβάσεις δεν χρησιμοποιούν την αντλία πριν την επισκευή τους.

Σημαντικό! Η τροποποίηση πρέπει απαραίτητως να πραγματοποιείται από εξειδικευμένο ηλεκτρολόγο.

εφαρμογές:

Πριν θέσετε σε λειτουργία το μηχάνημα διαβάστε προσεκτικά τις οδηγίες λειτουργίας και ακολουθείτε αυστηρά τις εντολές του. Αυτό θα εξασφαλίσει την ομαλή λειτουργία και μεγάλη διάρκεια ζωής της αντλίας.

Βασικές πληροφορίες δόνηση ηλεκτρική αντλία (εφεξής “αντλία”) είναι σχεδιασμένο για την εξαγωγή ύδατος από γεωτρήσεις και πηγάδια που έχει εσωτερική διάμετρο μεγαλύτερη από 100 mm, και για μεταφορά πόσιμου νερού με μέγιστη θερμοκρασία έως και 40 ° C από διαφορετικές πηγές. Αυτό το νερό μπορεί να χρησιμοποιηθεί για το πότισμα και άρδευση κήπων, και άλλα είδη ανάγκες του νοικοκυριού. Η αντλία είναι κατάλληλη για την άντληση πόσιμου νερού. Για την κανονική λειτουργία της

αντλίας είναι απαραίτητο να είναι εντελώς βυθισμένος στο νερό, και δεν έρχονται σε επαφή με τα τοιχώματα ή τον πυθμένα του φρεατίου. Το νερό δεν πρέπει να περιέχει διαβρωτικές ουσίες. Η αναλογία των μηχανικών προσμείξεων δεν πρέπει να υπερβαίνει το 0,01%. Ονομαστική τάση και συχνότητα πρέπει να είναι ως εξής: 230 V ~ 50 Hz. τάση ανοχή είναι +/- 10% και η συχνότητα +/- 5%. Με σκοπό την παροχή ηλεκτρικού. Αντλία Ασφάλεια είναι μια διπλή μόνωση της στέγης.

προφυλάξεις

Χρησιμοποιήστε την αντλία μόνο ως σκοπό, σύμφωνα με τις προδιαγραφές του παρόντος εγχειριδίου. Όταν χρησιμοποιείτε αυτό το μηχάνημα τηρούν όλους τους κανόνες, χρησιμοποιήστε την αντλία προσεκτικά, προστατεύουν από κραδασμούς, υπερφόρτωση και τις επιπτώσεις της βρωμιά και το λάδι. Κατά τη λειτουργία της αντλίας απαγορεύεται:

- Κάθε συντήρησης ή επισκευής της αντλίας, όταν περιλαμβάνεται στο el Δίκτυο..
- Η λειτουργία της αντλίας σε υψηλή τάση.
- Πλήρως κλειστό παροχή νερού όταν η αντλία λειτουργεί.
- Η τοποθέτηση της αντλίας σε λέβητες, δεξαμενές ή άλλες πηγές νερού.
- Αφήνοντας την αντλία χωρίς επίβλεψη όταν περιλαμβάνεται στο el Δίκτυο.. -..
- Δυσλειτουργία ηλεκτρικό δίκτυο ένταξη της αντλίας την ισχύ του κινητήρα. - Άρση της αντιμετώπισης προβλημάτων Ισχύς κινητήρα..
- Κοπή το βύσμα και καλώδιο επέκτασης. - Η χρήση καλωδίων επέκτασης, εάν η θέση της ένωσης του βύσματος και της εξόδου

βρίσκονται στο φρεάτιο.

- Χρησιμοποιώντας μια αντλία για να μεταφέρει το νερό που περιέχει το ίζημα, άμμο, αποβλήτων ή προϊόντων πετρελαίου.

- Χρησιμοποιώντας την αντλία από την εμφάνιση ορισμένων από τις παρακάτω αναφερόμενες ελλείψεις:

- Βλάβη στο καλώδιο ή το βύσμα - σπάσιμο ή ράγισμα μερών του σώματος

Προσοχή! Ποτέ μην χρησιμοποιείτε

την αντλία αν δεν είναι βυθισμένη στο

νερό! Η αντλία δεν πρέπει να εργάζονται

περισσότερο από δύο ώρες, που

ακολουθείται από ένα διάλειμμα 20

λεπτών. Η αντλία δεν πρέπει να εργάζονται

περισσότερο από 12 ώρες την ημέρα. Η

αντλία δεν πρέπει να βυθίζεται βάθος άνω

των 7 μέτρων (συνιστώμενο επίπεδο του 4

μέτρα)

εγκατάσταση

1. Ενώστε το σωλήνα με την αντλία και

σφίξτε το σφιγκτήρα. Για τη σύνδεση της

αντλίας πρέπει να χρησιμοποιούνται μόνο

εύκαμπτο καουτσούκ ή πλαστικό σωλήνα

με εσωτερική διάμετρο 18-22 mm. Η

χρήση σωλήνων με μικρότερη διάμετρο

για να προκαλέσει πρόσθετο φορτίο στην

αντλία. Χρησιμοποιώντας ένα σωλήνα με

μεγαλύτερη διάμετρο δεν επηρεάζει το έργο

της. Σε περίπτωση απουσίας εύκαμπτων

σωλήνων είναι δυνατή η χρήση σωλήνων

από χάλυβα ή πλαστικό. Σύνδεση της

αντλίας προς τις σωληνώσεις θα πρέπει

να γίνει μέσω ενός εύκαμπτου σωλήνα με

μήκος τουλάχιστον 2 μέτρα.

2. Συνδέστε κορρονονο σχοινί στην αντλία

απαραίτητα και τα δύο αυτιά. Ο κόμπος

στερέωση του σχοινού θα πρέπει να

βρίσκεται όχι λιγότερο από 10 cm. Από

τις οπές εξαγωγής της αντλίας για να

αποφευχθεί αναρρόφησης. Οι άκρες

του σχοινού πρέπει να είναι εγκαύματα.

Για επέκταση του νάιλον σχοινί για να

χρησιμοποιηθεί σαν ένα σχοινί μήκους

τουλάχιστον 7 μέτρων, το οποίο είναι

αρκετά ισχυρό για να αντέχει πέντε φορές

τη μάζα της αντλίας και σωλήνα με νερό.

Μπορείτε επίσης να χρησιμοποιήσετε το

συρματόσχοινο ή καλώδιο και συνδέστε τα

με νάιλον σχοινί. Η σύνδεση του σχοινού

χάλυβα ή καλώδιο απευθείας στην αντλία

θα προκαλέσει την άμεση διακοπή. Αν

χρειαστεί να τοποθετήσετε την αντλία σε

ένα ρηχό γεώτρηση ή καλά, με ένα σχοινί

κάτω των 7 μέτρων, θα πρέπει να συνδέεται

με διασχίσουν αχυρώνα με αναστολή

άνοιξη να επιτρέψει την αντλία να δονείται

ελεύθερα. Σταθερός σύνδεση της αντλίας

θα το βλάψει. Για την αναστολή της άνοιξης

Μπορείτε να χρησιμοποιήσετε λωρίδες

από καουτσούκ που μπορεί να αντέξει το

αντίστοιχο βάρος.

3. Το καλώδιο, λάστιχο και νάιλον σχοινί

πρέπει να συνδέονται μεταξύ τους μέσω

μονωτική ταινία ή άλλες συνδέσεις (δεν

χρησιμοποιούν σύρμα) σε διαστήματα 1-2

μέτρα. Το πρώτο σημείο στερέωσης πρέπει

να βρίσκεται 20-30 εκατοστά. Από το

περιβλημα της αντλίας.

4. Σε περίπτωση απενεργοποίησης της

αντλίας εγκατασταθεί στην γεώτρηση ή

καλά, σε βάθος όχι περισσότερο από 7

μέτρα από λάστιχο επιφάνεια του νερού

έτρεξε βαρύτητας. Σε μεγαλύτερο βάθος,

λόγω της πίεσης της στήλης νερού, οι

κλείνει βαλβίδα της αντλίας και το νερό

δεν μπορεί να διαρρεύσει έξω που μπορεί να προκαλέσει πάγωμα αυτό μέσα στο σωλήνα κατά τη διάρκεια του χειμώνα. Εάν είναι αδύνατο να αποτραπεί το σωλήνα από τον παγετό το χειμώνα να επιτρέπουν στο νερό να στραγγίξει, είναι απαραίτητο για τη διάνοιξη οπών στο σωλήνα με διάμετρο 1,5 - 2,0 χιλιοστών κοντά στη έξοδο της αντλίας.

5. Βυθίστε την αντλία στο νερό, βεβαιωθείτε ότι το καλώδιο δεν είναι πάρα πολύ σφιχτά, και στη συνέχεια, συνδέστε το σχοινί στη δοκό στέγης ή άλλη κατάλληλη θέση πιασίματος.

Τη λειτουργία της αντλίας

1. Η αντλία δεν απαιτεί λίπανση ή προ-πλήρωση και αρχίζει να λειτουργεί αμέσως μετά την εμβάπτιση σε νερό.
2. Η κανονική και ασφαλή λειτουργία της αντλίας εξαρτάται τόσο από τις ακριβείς μεγέθη της τάσης στην εξουσία. Net. Η αύξηση των εντάσεων πάνω από τα όρια συνοδεύεται από έντονους κραδασμούς στην αντλία μαγνητικό σύστημα και οδηγεί σε πρόωρη φθορά. Αν αυτό συμβεί κατά τη διάρκεια της λειτουργίας της αντλίας, μπορείτε να το απενεργοποιήσετε και να βεβαιωθείτε ότι η τάση στην εξουσία. Σύστημα είναι φυσιολογικό.
3. Κατά τη διάρκεια της λειτουργίας δεν συνιστάται η αύξηση της πίεσης από γεώτρηση μια μάνικα ή τοποθετώντας διάφορα εξαρτήματα και προσαρμογείς με μικρότερη ροή της ονομαστικής απόδοσης της αντλίας. Εάν η αντλία λειτουργεί με μία πίεση μεγαλύτερη από την ονομαστική, αυξάνεται και η πίεση των τμημάτων καουτσούκ, και αυτό οδηγεί σε ένα χτύπημα στο σύστημα άντλησης. Αν συμβεί αυτό, να

μειώσει την πίεση αμέσως.

4. Κατά τη λειτουργία της αντλίας είναι απαραίτητη για την παρακολούθηση της ποιότητας του νερού. Κατά την άντληση λασπωμένο νερό, απενεργοποιήστε την αντλία και ελέγξτε τη θέση της σε σχέση με το κάτω μέρος των γεωτρήσεων / πηγαδιών. Εάν το αντλούμενο νερό περιέχει άμμο ή μικρές πέτρες, θα προκαλέσει φθορά των εξαρτημάτων εργασίας της αντλίας.

Προσοχή! Τα ελαστικά μέρη της αντλίας είναι κατασκευασμένα από αδιάβροχο υλικό και διαταράσσεται από τις ακαθαρσίες του ελαίου στο νερό.

δυσλειτουργία

Σημείωση: Η αφαίρεση όλων των βλαβών γίνονται μόνο από εξουσιοδοτημένο service υποστήριξη

Συντήρηση της αντλίας περιλαμβάνει προφυλακτική άποψη. Την αρχική επιθεώρηση της αντλίας πρέπει να γίνει ακόμη και χωρίς τραυματισμό, 1-2 ώρες μετά την έναρξη των εργασιών. Μεταγενέστερες έλεγχοι θα πρέπει να πραγματοποιούνται μία φορά κάθε 100 ώρες λειτουργίας, αλλά όχι λιγότερο από μία φορά κάθε τρεις μήνες. Αντλία φρεάτια που εργάζονται με την παρουσία ιχνών τριβή του κύτους πρέπει να ρυθμίζεται προστατευτικό δακτύλιο. Εάν είναι απαραίτητο, επιπλέον ελαστικούς δακτυλίους. Η παρουσία ιχνών τριβής του κύτους κάτω από το κορδόνι αποτελούν απόδειξη της υπερβολικής έντασης στο καλώδιο κατά τη διάρκεια της εγκατάστασης. Αυτό μπορεί να οδηγήσει σε θραύση των αγωγών του καλωδίου. Σε κάθε αφαίρεση της αντλίας, ελέγξτε τα σφιγμένα

παξιμάδια στην κορυφή του περιβλήματος. Παξιμάδια και οι βίδες πρέπει να σφίγγονται πλήρως. Εκκαθάριση στο περίβλημα της αντλίας δεν επιτρέπεται. Όταν φράζει την είσοδο μπορείτε να τα καθαρίσετε με ένα αμβλύ εργαλείο για να αποφύγετε την καταστροφή της βαλβίδας από καουτσούκ. Υπηρεσία και αποθήκευση

Η αντλία μπορεί να αποθηκευτεί για μεγάλο χρονικό διάστημα στο σημείο που χρησιμοποιείται, βυθισμένος εντελώς σε νερό. Κατά την αποσυναρμολόγηση η αντλία πρέπει να ξεπλυθεί και να στεγνώσει. Θα πρέπει να παραμένουν σε εσωτερικούς χώρους, μακριά από πηγές θερμότητας και το άμεσο ηλιακό φως. Περίοδος εγγύησης της αντλίας είναι μόνο στην ορθή χρήση του σύμφωνα με αυτές τις οδηγίες λειτουργίας.

Γενικοί κανόνες ασφαλείας

Διαβάστε όλες τις οδηγίες πριν επιχειρήσετε να λειτουργήσει αυτό το προϊόν. Αποθηκεύστε τις παρακάτω οδηγίες:

1. Προσέχετε *nappezheniето* αναγράφεται στην πινακίδα *firmenata*
2. *Poddapzhayte* το χώρο εργασίας καθαρό *Bezporoyadakat* χώρο εργασίας αυξάνει τον κίνδυνο ατυχημάτων *trudoní?*
3. να γνωρίζει το χώρο εργασίας
Μην αφήνετε εργαλεία στη βροχή. Μην χρησιμοποιείτε ηλεκτρικά εργαλεία σε υγρές ή υγρές περιοχές. Λειτουργούν όταν ο φωτισμός εργαλείο *dobro*. Μην

χρησιμοποιείτε ηλεκτρικά εργαλεία κοντά σε εύφλεκτα υγρά ή αέρια?

4. Φρουρά κατά της ηλεκτροπληξίας
Αποφύγετε *sappikosnovenie* σώματος με γειωμένες επιφάνειες (φακό *Trabopronodi, radiatori, kuxnenski* σύμπτες, *kladilnitsi.*)?

5. Μην αφήνετε τα παιδιά επικίνδυνα κοντά
Μην αφήνετε τους ξένους να αγγίξει το εργαλείο ή *zaxpranvashtiya* το καλώδιο? *drazhte* τους με την απόσταση από τον τόπο εργασίας.

6. Αποθηκεύστε το αχρησιμοποίητο εργαλείο του τύπου *rodchodyashto*
Αποθηκεύστε τα ηλεκτρικά εργαλεία που δεν χρησιμοποιείτε τη δεδομένη στιγμή σε ξηρό κλειδωμένο, όπου μπορείτε να φτάσετε με τα παιδιά?

7. Μην πιέζετε το εργαλείο
Θα κάνει τη δουλειά πιο *dobre* και ασφαλέστερα με τις οδηγίες του *proizvoditelya* επρόκειτο?

8. Χρησιμοποιήστε το σωστό εργαλείο
Μην προσπαθήσετε να αναγκάσει μικρά εργαλεία ή προσαρτήματα να κάνετε τη δουλειά ενός μεγάλου και ισχυρό εργαλείο. Μην χρησιμοποιείτε το εργαλείο για συγκεκριμένες δραστηριότητες.

9. Μην *uvpezhdayte* καλώδιο
Ποτέ μην μεταφέρετε το καλώδιο της συσκευής, ποτέ δεν *darrayte* καλώδιο τροφοδοσίας για να απενεργοποιήσετε το καλώδιο καλώδιο τροφοδοσίας και *pred-*

raznvaite από λάδια και να αγγίξει την nagoreshteni λάδι και αιχμηρές άκρες.?

10. Αντιμετωπίστε Διατηρήστε τα εργαλεία με προσοχή

Κρατήστε τα εργαλεία καθαρά για να κοπεί για την καλύτερη και ασφαλέστερη. Ακολουθήστε τις οδηγίες για τη συντήρηση και αλλαγή εξαρτημάτων. Επιθεωρήστε το καλώδιο του εργαλείου και συνδέστε το εργαλείο σε τακτά χρονικά διαστήματα και, αν έχουν υποστεί βλάβη, τα έχουν επισκευαστεί από εξειδικευμένο άτομο. Επιθεωρήστε μπαλαντέζες περιοδικά και αντικαταστήστε το εάν έχει υποστεί ζημιά.

11. εργαλεία Αποσύνδεση καλύπτοντας να περιέχει zachranvashtata

Αποσυνδέστε το εργαλείο από zachranvashtata καλύπτοντας να περιέχει, όταν δεν είναι σε χρήση πριν επιχειρήσετε texnichesko ή όταν αλλάζει το rrisposobleniya εργασίας.

12. Η χρήση καλωδίων επέκτασης της χρήση σε εξωτερικούς χώρους Όταν εργαλείο χρήση σε εξωτερικούς χώρους, χρησιμοποιείτε μόνο καλώδια που προορίζονται για την σήμανση και τις επεκτάσεις?

ειδοποίησης 13. Stay

Να παρακολουθείτε τι κάνετε, χρησιμοποιήστε την κοινή λογική και δεν λειτουργούν εργαλείο όταν είστε κουρασμένοι?

14. Ελέγξτε κατεστραμμένα τμήματα Πριν ξεκινήσετε να εργάζεστε με το

εργαλείο, να ελέγχετε πάντα προσεκτικά τη φύλαξη και άλλα μέρη izryadno λειτουργεί σωστά και να εκτελέσει τις λειτουργίες για τις οποίες rrednaznacheni. Ελέγξτε για όλα τα μέρη

moitirani rranilno, και οποιεσδήποτε άλλες συνθήκες που μπορεί να επηρεάσουν varxu λειτουργία τους. Κατεστραμμένα ή ελαττωματικά Ένας φρουρός, διακόπτη ή άλλο μέρος θα πρέπει να επισκευαστεί σωστά ή να αντικατασταθεί από ένα ειδικευμένο άτομο.

15. Προσοχή! Χρησιμοποιήστε το εργαλείο και τα εξαρτήματά του, σύμφωνα με αυτές τις οδηγίες για την ασφάλεια και τον τρόπο που προβλέπεται για το πριόνι σας ως υπόψη τις συνθήκες εργασίας και την εργασία που πρέπει να εξυπηρετούνται εκτελείται. Η χρήση του εργαλείου για δραστηριότητες, διαφορετικές από εκείνες που κανονικά αναμένεται να πραγματοποιηθεί συγκεκριμένο εργαλείο, θα μπορούσε να οδηγήσει σε μια επικίνδυνη κατάσταση?

16. Έχετε το εργαλείο για επισκευή σε ένα ειδικευμένο άτομο

Αυτό το ηλεκτρικό εργαλείο είναι οι αντίστοιχες ευθείες κανόνες ασφαλείας άκρη. Επιτρέπονται izvapshvaneto Οι επισκευές θα πρέπει μόνο από εξειδικευμένα άτομα, χρησιμοποιώντας γνήσια ανταλλακτικά rezervni σε περίπτωση rip raboteshtiya υπάρχει σημαντικός κίνδυνος ατυχήματος.



Η προστασία του περιβάλλοντος.
Προκειμένου να προστατευθούν τα
συνημμένα περιβάλλον του μηχανήματος
και η συσκευασία πρέπει να υποβάλλονται
σε κατάλληλη επεξεργασία για την εκ
νέου χρήση των πληροφοριών που
περιέχονται σε αυτήν. Τα συστατικά
για τη διευκόλυνση της ανακύκλωσης
κατασκευασμένο από συνθετικές ύλες που
επισημαίνονται αναλόγως. Μην πετάτε
τις μηχανές στα οικιακά απορρίμματα!
Σύμφωνα με την οδηγία 2012/19 /
ΕΚ σχετικά με τα απόβλητα ειδών
ηλεκτρικού και ηλεκτρονικού εξοπλισμού
και την επικύρωση και την εθνική
νομοθεσία μηχανήματα που μπορούν να
χρησιμοποιηθούν περισσότερο πρέπει να
συλλέγονται χωριστά και να υπόκεινται σε
κατάλληλη επεξεργασία για να ανακτήσει
που περιέχονται σε αυτό πολύτιμων
δευτερογενών πρώτων υλών.

Poštovani kupci,

Čestitamo na kupnji stroja od najbrže rastućih brandova električnih i pneumatskih alata - Raider. Uz pravilnu ugradnju i rukovanje, Raider su sigurne i pouzdane strojeve i raditi s njima će vam dati pravi užitek. Radi Vaše udobnosti građena i odlična usluga mreže sa 45 usluga u cijeloj zemlji.

Prije korištenja ovog stroja, molimo pažljivo pročitajte s ovim "uputama za upotrebu".

U interesu vaše sigurnosti i kako bi se osiguralo pravilno korištenje, pažljivo pročitajte ove upute, uključujući i preporuke i upozorenja na njih. Da bi se izbjegle nepotrebne greške i nezgode, važno je da se ove upute ostaju na raspolaganju za buduće potrebe svih koji će koristiti uređaj. Ako prodajete na novog vlasnika da "Upute" mora podnijeti s njom kako bi se omogućilo novi korisnik upoznati s relevantnim sigurnosnim i upute za uporabu.

"Euromaster Import Export" doo je zastupnik proizvođač i vlasnik Raider zaštitnog znaka. Sjedište tvrtke je c 1231 Sofia, bul "Lomsko shossee" 246, tel +359 700 44 155, www.raider.bg; www.euromasterbg.com; e-mail: info@euromasterbg.com.

Od 2006. godine tvrtka je uvela sustav upravljanja kvalitetom ISO 9001: 2008 s opsegom certifikacije: trgovinu, uvoz, izvoz i usluge profesionalnih i hobi električni, pneumatski i mehaničkih alata i opće hardver. Certifikat je izdan od strane Moody međunarodni certifikat Ltd., Engleska.

Tehnički Podaci

parametar	jedinica	vrijednost
Model	-	RD-WP72
Nazivni napon napajanja:	V AC	230
Ac frekvencija:	Hz	50
Ocijenjeno moshtnost	W	750
Maksimalni protok (q) maks.	l/min	233
Maksimalna dubina usisavanja	m	7
Maksimalna glavu (h) max.	m	8
Promjer otvora ispusne cijevi	"	1"
Duljina kabela	m	10
Zaštita klasa izolacije	-	I

UPOZORENJE!

Pročitajte ovaj priručnik pažljivo za vlastitu sigurnost prije nego što pokušate eksploatirati stroj!

upute o sigurnosti

Kada uređaj koristite uvijek slijedite ove upute za uporabu i priključen isporučeni alat «pravila za sigurnost».

U ovom priručniku koriste sljedeći simboli:

UPOZORENJE! Rizik od ozljede ili oštećenja instrumenta.

UPOZORENJE! Prije početka rada s alatom se upoznate s uputama.

Prije uporabe pumpe, imajte na umu sljedeće!

- Crpka može biti priključen na bilo izpliran i utemeljeni kontakt (koja se temelji na sigurnost). Kontakt mora napajati 230V-50 Hz, a osigurač minimalnu 6A.

Upozorenje! U slučaju da se crpka koristi u blizini bazen ili vrt rezervoari moraju biti spojeni na sustav uzemljenja sa strujom mah.30mA. Ne uključujte pumpu, ako postoje ljudi u bazenu ili tenk! Povezivanje opisan sustav uzemljenja, obratite se kvalificiranom električaru.

Upozorenje! (Važno za vlastitu sigurnost) Prije nego što uključite svoj potopne pumpe, imajte na umu sljedeće stvari treba provjeriti od strane stručnjaka.

- Uzemljenje

- Razmak
- Prekidač lanac nuždi moraju zadovoljiti električnu instalaciju i radi besprijekorno.
- Električni priključak mora biti zaštićen od vlage
- Ako kabel za napajanje može dirnuti vani, budite sigurni da je prikladno za njih nedostižna visina.
- Blizina i cirkulaciju tekućine agresivnog i abrazivnog materijala oko pumpe i kabel za napajanje treba izbjegavati pod svaku cijenu.
- U zimskim uvjetima poduzeti mjere protiv mogućeg smrzavanja potopne pumpe.
- Potrebno je da štiti pumpu od izravnog utjecaja kiše.

Poduzeti potrebne mjere da se spriječi pristup djetetu na pumpu ili kabel za napajanje. Ako je razina vode pada prebrzo, to će dovesti do isušivanja od nakupljenih taloga ili mulja na dnu osovine, odnosno oko i na ulazu crpke, što može dovesti do kvara crpke. Povremeno očistite pumpu od otpadaka i testirati da li to uključuje pravovremeno.

ponuda

Budite uvjereni da je kontakt priključite pumpa je osiguran i nalazi se u radno stanje.

Upozorenje! Ako kabel ili utikač tragovi bilo kakve ozljede uzrokovane vanjskim smetnjama ne koriste crpku prije nego ih popraviti.

Važno! Dodatak moraju nužno obaviti kvalificirani električar.

aplikacije:

Prije pokušaja raditi stroj pažljivo pročitati uputu za uporabu i strogo slijediti njegove naredbe. Ovo će osigurati nesmetan rad i dugi vijek trajanja pumpe.

Osnovne informacije vibracije električna pumpa (u daljnjem tekstu: "pumpa") je dizajniran za vađenje vode iz bušotina i bunara koji imaju unutarnji promjer veći od 100 mm, a za prijenos svježe vode s maksimalnom temperaturom do 40 ° C iz različitih izvori. Ova voda može se koristiti za zalijevanje i navodnjavanje vrtova i druge vrste potreba kućanstva. Pumpa je pogodna za pumpanje pitke vode. Za normalan rad pumpe potrebno je da je u potpunosti uronjena u vodu, i nema kontakt sa zidovima ili na dnu bunara. Voda ne smije sadržavati agresivne tvari. Omjer mehaničkih nečistoća ne smije prelaziti 0,01%. Nazivni napon i frekvencija moraju biti kako slijedi: 230 V ~ 50 Hz. Tolerancija napon je +/- 10%, a učestalost +/- 5%. Kako bi se osigurala električna. Sigurnost pumpe s dvostrukom izolacijom dijelovi kućišta.

Mjere opreza

Koristite pumpu samo kako je predviđeno, u skladu s propisima iz ovog priručnika. Kada koristite ovaj stroj pridržavati svih pravila, koristite pumpu pažljivo, štite ga od udara, preopterećenja i utjecaju prljavštine i ulja. Tijekom rada pumpe je zabranjeno:

- Bilo održavanja ili popravke na crpki kada je uključen u el mreži..

- Rad crpke na povišenoj naponu. - Potpuno ograđeno opskrbu vodom kad je crpka u radu.

- Stavljanje pumpe u kotlovima, spremnicima ili drugim izvorima vode.

- Ostavljanje pumpe bez nadzora kada je uključen u el mreži.. - Uključivanje pumpe na vlast Neispravan električne mreže motora. - Demontaža ispravljanje grešaka motora snage..

- Rezanje utikač i produžni kabel. -

Korištenje produžnih kabela, ako je mjesto spoja priključka i utičnice nalaze se u bunaru.

- Korištenje crpke za prijenos vode koja sadrži sedimente, pijesak, otpad ili naftnih derivata.

- Korištenje pumpe nakon nastanka neke od niže navedenih nedostataka:

- Šteta na kabel ili utikač - razbijanje ili pucanja dijelova tijela

Upozorenje! Nikada nemojte koristiti crpku, osim ako je uronjena u vodu! Pumpa ne smije raditi više od dva sata, nakon čega slijedi odmor od 20 minuta. Pumpa ne smije raditi više od 12 sati dnevno. Pumpa ne smije biti uronjen više od 7 metara dubine (preporučeno stupanj 4 metra) instalacija

1. Pridružite crijevo na pumpu i zategnite spojnicu. Za spajanje crpke koja će se koristiti samo fleksibilna gume ili plastične cijevi s unutarnjim promjerom od 18-22 mm. Uporaba cijevi s manjim promjerom uzrokovati dodatno opterećenje na crpki. Pomoću cijevi s većim promjerom ne utječe na njezin rad. U odsutnosti savitljive cijevi je moguće koristiti čelične ili plastične cijevi. Spajanje crpke u cijevi treba biti učinjeno kroz fleksibilnu cijev duljine od najmanje 2 metra.

2. Spojite kopronovo konopac na pumpu nužno oba uha. Čvor osiguranje užeta bi trebao biti smješten ne manje od 10 cm. Od ispušnim otvorima na pumpi kako bi se izbjeglo njegovo usisavanje. Krajevi užeta treba biti opečići. Za proširenje najlonskog konopca koji će se koristiti kao konop sa duljinom od najmanje 7 metara, što je dovoljno jak da izdrži pet puta mase pumpe i cijevi s vodom.

Također možete koristiti žičane užadi ili kabela i povezati ih s najlonskom užetu. Veza od čeličnog užeta ili kabel izravno na pumpe će uzrokovati neposrednu break. Ako je potrebno staviti pumpu u plitkoj bušotine ili dobro, s dužinom od užeta do 7 metara, to bi trebao biti vezan za prelazak štali opruge ovjesa kako bi se omogućilo pumpa slobodno vibrirati. Stacionarni spajanja pumpe će ga oštetiti. Za proljeće suspenziju možete koristiti trake gume koje mogu podnijeti odgovarajuću težinu.

3. Kabel, crijeva i najlonsko uže mora biti priključen na jedan s drugim pomoću izolacijske trake drugih veza (ne koristiti žicu) u razmacima od 1-2 metara. Prva točka fiksacije bi trebao biti smješten 20-30 cm. Iz kućišta crpke.

4. U slučaju isključivanja pumpe instaliran u bušotinu ili dobro, na dubini od ne više od 7 metara od cijevi površinske vode nakon gravitacije. U više dubine, zbog pritiska vodenog stupca, a zatvara pumpa ventila i voda ne može istjecati što može uzrokovati smrzavanje u crijevu tijekom zime. Ako je nemoguće spriječiti crijevo od smrzavanja zimi kako bi se omogućilo da voda odvod, potrebno je izbušiti rupe u cijevi s promje-

rom od 1,5 - 2,0 mm, u blizini izlaza pumpe.

5. Navlažite crpku u vodu, pazeći da kabel nije previše široka, a zatim pričvrstite uže za strut ili drugog prikladnog napeto mjesto.

Rad pumpe

1. Crpka ne zahtijeva podmazivanje ili pre-punjenje i počinje raditi odmah nakon uranjanja u vodu.

2. normalan i siguran rad crpke ovisi koliko o preciznim veličina napona na vlasti.

Net. Povećanje napetosti oko granica je popraćena jakim udarcima u magnetskom pumpe sustava i dovodi do preranog trošenja. Ako se to dogodi za vrijeme rada pumpe, možete ga isključiti i biti sigurni da je napon na vlasti. Sustav je normalno.

3. Tijekom operacije se ne preporučuje povećava pritisak bušenjem cijevi ili postavljanje raznih okova i adaptera s manjim protokom nazivne performanse crpke. Ukoliko crpka radi s tlakom većim od nominalne, povećava se i pritisak od gumenih dijelova, a to dovodi do udarca u crpnog sustava. Ako se to dogodi, odmah smanjiti pritisak.

4. Tijekom rada pumpa je potrebno pratiti kvalitete vode. Kad pumpanje blatna voda, isključite pumpu i provjerite svoj položaj u odnosu na dnu bušotine / bunara. Ako je pumpa voda sadrži pijesak ili sitne kamenčiće, to će uzrokovati trošenje radnih dijelova pumpe.

Upozorenje! Gumeni dijelovi pumpe su izrađene od vodootpornog materijala i prekine zbog nečistoća u ulju u vodi. kvar

Napomena: Uklanjanje svih grešaka se obavljati samo ovlašteni servis podrška

Održavanje crpke uključuje profilaktičku pogled. Početni pregled crpke treba učiniti čak i bez ozljeda, 1-2 sata nakon početka rada. Naknadne provjere treba provesti nakon svakih 100 sati rada, ali ne manje od jednom svaka tri mjeseca. Pumpa rade bunara u prisustvu tragova abrazije trupa moraju se prilagoditi zaštitni prsten. Ako je potrebno, dodatne kolotovima. Prisutnost tragova trenja trupa ispod kabela dokaz prekomjernog napetosti na kabele za vrijeme instalacije. To može dovesti do loma vodiča kabela. Na svakom oduzimanja pumpe, provjerite zategnuti matice na vrhu kućišta. Matice i vijci trebaju biti u potpunosti zategnuti. Razmak u kućištu pumpe nije dopušteno. Kad začepljenje ulaz možete ih očistiti sa tupim alatom kako bi se izbjeglo oštećivanje gumeni ventil.

Servis i skladištenje

Pumpa može biti pohranjen za dugo u točki koja se koristi, u potpunosti uronjena u vodu. Kad rastavljanje crpka treba isprati i osušiti. Mora se držati u zatvorenom prostoru, dalje od izvora topline ili izravnog sunčevog svjetla. Jamstveni period od pumpe je samo u njegovu pravilnu uporabu u skladu s ovim uputama za uporabu.

Opća sigurnosna pravila

Pročitajte sve ove upute prije pokušaja korištenja ovog uređaja. Spremite ove upute:

1. Ppovepete nappzhenieto navedeno na fipmenata tanjuru

2. Poddapzhayte Radna površina čista
Bezpopyadakat područje rada povećava

rizik od nesreća tpudovi;

3. biti svjesni radnog prostora

Ne ostavljajte alate za kišu. Ne koristite električne alate u vlažnim ili mokrim mjestima. Rade kada alat dobpo rasvjete. Ne koristite električne alate u blizini zapaljivih tekućina ili plinova;

4. straža od električnog udara

Izbjegavajte sappikosnovenie tijela s uzemljenim površinama (povečala Tpbapopovodi, padiatopi, kuxnenski štednjaci, xladilnitsi.);

5. Nemojte dopustiti djeci opasno blizu

Nemojte dopustiti da vani na dodir funkcije ili zaxpanvashtiya kabel; dpazhte ih na udaljenosti od radnog mjesta.

6. Spremite neiskorišteni alat podxodyashto mjestu

Spremite električnih alata koji nisu trenutno koriste u suhoj zaključana gdje se može doći djece;

7. Nemojte silom funkcije

To će obaviti posao više dobpe i sigurnije uputama ppoizvoditelya je namijenjen;

8. Koristite pravi alat

Ne pokušavajte na silu male alate ili privitke radite posao od velikog i moćan alat. Nemojte koristiti alat za određene aktivnosti.

9. Ne uvpezhdayte kabel

Nikad ne nosite aparat za napajanje, nikada dappayte moć kabel isključite kabel kabel

za napajanje i ppedpazvayte od ulja i dodir nagopeshteni ulja i oštirih rubova.

10. Priušтите Održavanje alata s pažnjom
Imajte alate čisto smanjiti za bolje i sigurnije. Slijedite upute za održavanje i mijenjanje opreme. Pregledajte alat kabel i utikač funkcije povremeno i, ako je oštećena, ima ih na popravak u stručne osobe. Pregledajte produžne kabele povremeno i zamijenite ako je oštećena.

11. Odspojite alati koji pokrivaju sadržavati zaxpanvashtata
Isključite funkcije od zaxpanvashtata pokrivaju sadrži kada nije u uporabi prije pokušaja texnichesko ili pri promjeni radnog ppisposobleniya.

12. Koristite produžni kablovi za uporabu na otvorenom
Kada alat za korištenje na otvorenom, koristite samo kabeli namijenjena i označena ekstenzije;

13. Stay alert
Pratite što radite, koristite zdrav razum i ne djeluju funkcije kada ste umorni;

14. Provjerite oštećeni dijelovi
Prije nego što počnete raditi s alatom, uvijek pažljivo provjerite čuvanje i druge dijelove izpyadno radi ispravno i obavljati funkcije za koje ppednaznachen. Provjerite za sve dijelove montipani ppavilno i bilo koja druga stanja koja mogu utjecati vapxu njihov rad. Oštećen ili neispravan Stražar, prekidač ili drugi dio treba biti ispravno popravljani ili

zamijenjeni od strane stručne osobe.

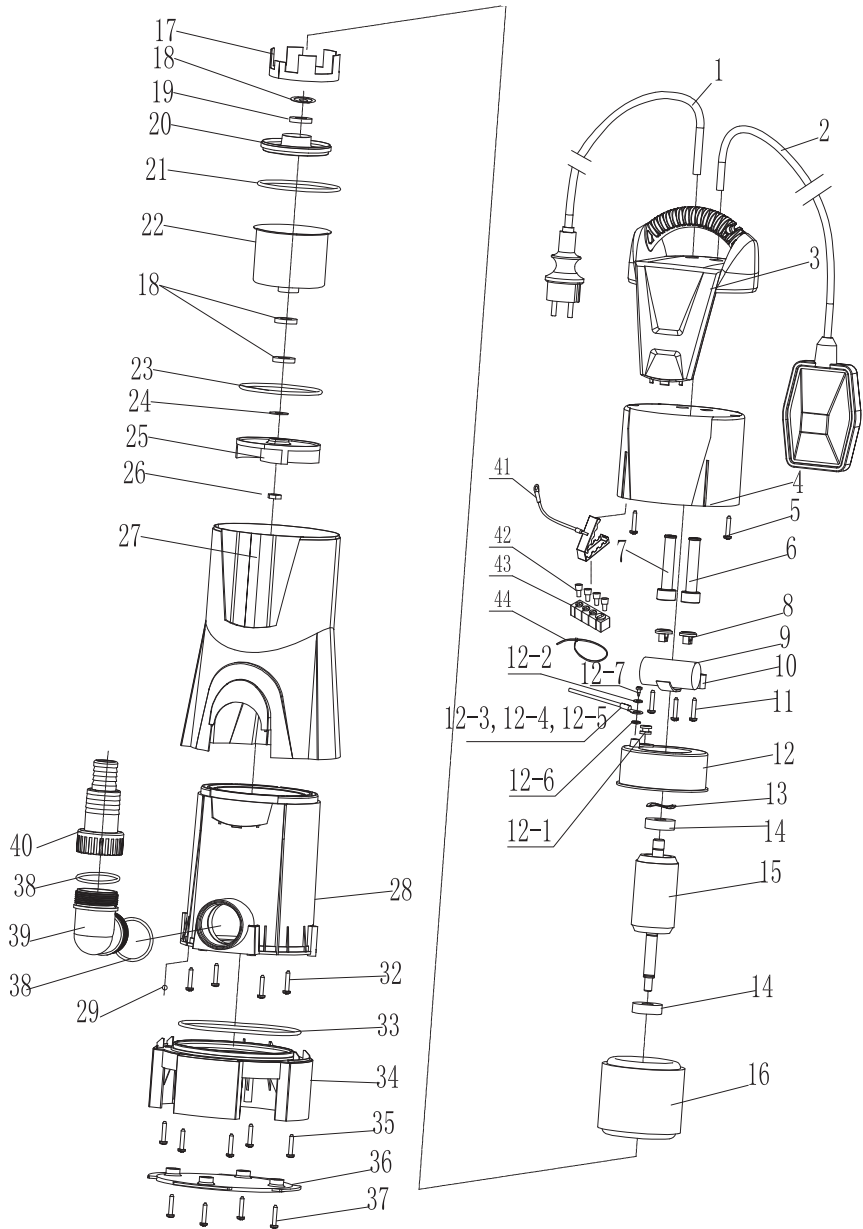
15. Pažnja! Koristite alat i pribor u skladu s ovim sigurnosnim uputama i na način predviđen za vašu pilu kao u obzir radne uvjete i rad koji se mora održavati u izvedbi. Upotreba alata za operacije, za razliku od onih koje se normalno očekuje da će se obaviti određeni alat, može dovesti do opasne situacije;

16. Jesu li funkcije popravljani od strane kvalificirane osobe
Ovaj električni alat je odgovarajući ravni rub sigurnosna pravila. Dopuštene izvapshvaneto popravke samo kvalificirano osoblje uz korištenje originalnih dijelova pezepvni u rascjep slučaju paboteshtiya postoji značajan rizik od nesreće.



■ Zaštita okoliša.

U cilju zaštite pritvke okruženje strojeva i ambalaže moraju biti podvrgnuti odgovarajućoj obradi za ponovno korištenje informacija sadržanih u njemu. S ciljem olakšavanja reciklaže komponente proizvedene od sintetičkih materijala su označeni u skladu s tim. Ne bacajte strojeva u kućni otpad! Pod Direktive 2012/19 / EZ o otpadu električne i elektroničke opreme i validaciju i nacionalnog prava strojeva koji se može koristiti više moraju se sakupljati odvojeno i mora biti podvrgnut odgovarajućim postupkom kako bi se oporaviti sadržanog u njemu vrijedne sekundarne sirovine.



PARTS LIST

Serial Number	Description	Quantity
1	Power cord	1
2	Float switch	1
3	Handle	1
4	Rear pump housing	1
5	Tapping Screw	2
6	Cable sheath	1
7	Cable sheath	1
8	The cable retainer	1
8	The cable retainer	1
9	12uF capacitance	1
10	Cable briquetting	1
11	Tapping Screw	3
12	Rear cover	1
12-1	Wire sheath	1
12-2	Washer	1
12-3	Yellow-Green wire	1
12-4	Lug plate	1
12-6	Washer	1
12-7	Screw	1
13	Corrugated gasket	1
14	Bearing	2
15	Rotor	1
16	Stator	1
17	Lining	1
18	Gasket	1
19	Skeleton sealing ring	2
20	Aluminum lining	1
21	O ring	1
22	Front cover	1
23	O ring	1
24	Adjust gasket	1
25	Impeller	1
26	Nut	1



DECLARATION OF CONFORMITY

Submersible Water Pump RD-WP72

Euromaster Import Export Ltd., Address: Sofia 1231, Bulgaria, 246 Lomsko shausse Blvd.

- (BG) Декларираме на собствена отговорност, че този продукт е в съответствие със следните стандарти и разпоредби:
- (GB) We declare under our sole responsibility that this product is in conformity and accordance with the following standards and regulations:
- (D) Der Hersteller erklärt eigenverantwortlich, dass dieses Produkt den folgenden Standards und Vorschriften entspricht:
- (NL) Wij verklaren onder onze volledige verantwoordelijkheid dat dit product voldoet aan, en in overeenstemming is met, de volgende standaarden en reguleringen:
- (F) Nous déclarons sous notre seule responsabilité que ce produit est conforme aux standards et directives suivants:
- (E) Declaramos bajo nuestra exclusiva responsabilidad que este producto cumple con las siguientes normas y estándares de funcionamiento:
- (P) Declaramos por nossa total responsabilidade que este produto está em conformidade e cumpre as normas e regulamentações que se seguem:
- (I) Dichiariamo, sotto la nostra responsabilità, che questo prodotto è conforme alle normative e ai regolamenti seguenti:
- (S) Vi garanterar på eget ansvar att denna produkt uppfyller och följer följande standarder och bestämmelser:
- (FIN) Vakuutamme yksinomaan omalla vastuullamme, että tämä tuote täyttää seuraavat standardit ja sääökset:
- (N) Vi erklærer under vårt eget ansvar at dette produktet er i samsvar med følgende standarder og regler:
- (DK) Vi erklærer under eget ansvar, at dette produkt er i overensstemmelse med følgende standarder og bestemmelser:
- (H) Felelősségünk teljes tudatában kijelentjük, hogy ez a termék teljes mértékben megfelel az alábbi szabványoknak és előírásoknak:
- (CZ) Na naši vlastní zodpovednosť prohlašujeme, že je tento výrobek v souladu s následujícími standardy a normami:
- (SK) Vyhlasujeme na našu výhradnú zodpovednosť, že tento výrobok je v zhode a súlade s nasledujúcimi normami a predpismi:
- (SLO) S polno odgovornostjo izjavljamo, da je ta izdelek v skladu in da odgovarja naslednjim standardom ter predpisom:
- (PL) Deklarujemy na własną odpowiedzialność, że ten produkt spełnia wymogi zawarte w następujących normach i przepisach:
- (LT) Prisiimdami visa atsakomybe deklaruojame, kad šis gaminyis atitinka žemiau paminetus standartus arba nuostatus:
- (LV) Apgalvojam ar visu atbildību, ka šis produkts ir saskaņā un atbilst sekojošiem standartiem un nolikumiem:
- (EST) Dekleerime meie ainuvastutusel, et see toode on vastavuses ja kooskõlas järgmistega standardite ja määrustega:
- (RO) Declaram prin aceasta cu răspunderea deplină că produsul acesta este în conformitate cu următoarele standarde sau directive:
- (HR) Izjavljujemo pod vlastitom odgovornošću da je strojem ukladan sa slijedesim standardima ili standardiziranim dokumentima i u skladu sa odredbama:
- (RUS) Под свою ответственность заявляем, что данное изделие соответствует следующим стандартам и нормам:
- (UA) На свою власну відповідальність заявляємо, що дане обладнання відповідає наступним стандартам і нормативам:
- (GR) Δηλώνουμε υπεύθυνα ότι το προϊόν αυτό συμφώνει και τηρεί τους παρακάτω κανονισμούς και πρότυπα:
- (MK) Ние под наша лична одговорност дека овој производ е во согласност со следните стандарди и регулативи:

EN 60335-1:2012+A11+A13 EN 60335-2-41:2003/A1:2004/A2:2010

EN 62233:2008 EN 55014-1:2021

EN 55014-2:2021 EN 61000-3-2:2019+A1; EN 61000-3-3:2013+A1

2006/42/EU, 2014/30/EU, 2014/35/EU

Place&Date of Issue:

Sofia, Bulgaria

October 02, 2023

EUROMASTER
Import - Export LTD.
Bulgaria, Sofia 1231
246 Lomsko shosse Blvd.
fax: +359 2 934 07 22

Brand Manager:

Krasimir Petkov



EC DECLARATION OF CONFORMITY

Euromaster Import Export Ltd.

Address: Sofia 1231, Bulgaria, 246 Lomsko shausse Blvd.

Product: Submersible Water Pump

Trademark: RAIDER

Model: RD-WP72

is designed and manufactured in conformity with following Directives:

2006/42/EC of the European Parliament and the Council dated 17-th May 2006 on machinery;
2014/30/EU of the European parliament and of the council of 26 February 2014 on the harmonisation of the laws of the Member States relating to electromagnetic compatibility
2014/35/EU of the European Parliament and of the Council of 26 February 2014 on the harmonization of the laws of the Member States relating to the making available on the market of electrical equipment designed for use within certain voltage limits

and fulfils requirements of the following standards:

EN 60335-1:2012+A11+A13
EN 60335-2-41:2003/A1:2004/A2:2010
EN 62233:2008
EN IEC 55014-1:2021
EN IEC 55014-2:2021
EN 61000-3-2:2019+A1;
EN 61000-3-3:2013+A1



Place&Date of Issue:

Sofia, Bulgaria

October 02, 2023

Brand Manager:

Krasimir Petkov



ЕО ДЕКЛАРАЦИЯ ЗА СЪОТВЕТСТВИЕ

Евромастер Импорт Експорт ООД
Адрес: София 1231, България, "Ломско шосе" 246.

Продукт: Водна помпа потопяема
Запазена Марка: RAIDER
Модел: RD-WP72

е проектиран и произведен в съответствие със следните директиви:

2006/42/ЕО на Европейския парламент и на Съвета от 17 май 2006 година относно машините;
2014/30/ЕС на Европейския парламент и на съвета от 26 февруари 2014 година за хармонизиране на законодателствата на държавите членки относно електромагнитната съвместимост

2014/35/ЕС на Европейския Парламент и на Съвета от 26 февруари 2014 година за хармонизиране на законодателствата на държавите членки за предоставяне на пазара на електрически съоръжения, предназначени за използване в определени граници на напрежението

и отговаря на изискванията на следните стандарти:

EN 60335-1:2012+A11+A13
EN 60335-2-41:2003/A1:2004/A2:2010
EN 62233:2008
EN IEC 55014-1:2021
EN IEC 55014-2:2021
EN 61000-3-2:2019+A1;
EN 61000-3-3:2013+A1



Място и дата на издаване:
София, България
02 Октомври 2023

Бранд мениджър:

Красимир Петков



DECLARAȚIE DE CONFORMITATE

Euromaster Import Export Ltd.

Adresa: Sofia 1231, Bulgaria, 246 Lomsko shausse Blvd.

Produs: Pompa de apa submersibila

Trademark: RAIDER

Model: RD-WP72

este proiectat și fabricat în conformitate cu următoarele directive Directivelor:

Directiva 2006/42/UE a Parlamentului European și a Consiliului din 17 mai 2006 privind echipamentele tehnice;

Directiva 2014/30/UE a parlamentului european și a consiliului din 26 februarie 2014 privind armonizarea legislațiilor statelor membre cu privire la compatibilitatea electromagnetică

Directiva 2014/35/UE a parlamentului european și a consiliului din 26 februarie 2014 privind armonizarea legislației statelor membre referitoare la punerea la dispoziție pe piață a echipamentelor electrice destinate utilizării în cadrul unor anumite limite de tensiune este în conformitate cu următoarele standarde:

EN 60335-1:2012+A11+A13

EN 60335-2-41:2003/A1:2004/A2:2010

EN 62233:2008

EN IEC 55014-1:2021


EN IEC 55014-2:2021

EN 61000-3-2:2019+A1;

EN 61000-3-3:2013+A1

**Locul și Data apariției:
Sofia, Bulgaria
02.10.2023**



Brand Manager: 
Krasimir Petkov



ГАРАНЦИОННА КАРТА

МОДЕЛ

СЕРИЕН №

СРОК

(за подробности виж гаранционните условия)

№, дата на фактура / касов бон.....

ДАНИИ ЗА КУПУВАЧА

ИМЕ/ФИРМА

(попълва се от служителя)

АДРЕС.....

(попълва се от служителя)

ПОДПИС НА КУПУВАЧА.....

(запознат съм с гаранционните условия и правилата за експлоатация, изделието е в техническа изправност и окомплектовка)

ДАНИИ ЗА ПРОДАВАЧА

ИМЕ/ФИРМА

(попълва се от служителя)

АДРЕС

(попълва се от служителя)

ДАТА/ПЕЧАТ

СЕРВИЗЕН ПРОТОКОЛ

Приеман протокол	Дата на приемане	Описание на дефекта	Дата на предаване	Подпис

Централен сервиз: София, бул: "Ломско шосе" 246, тел.: 0700 44 155 (безплатен за цялата страна)

e-mail: info@euromasterbg.com

ГАРАНЦИОННИ УСЛОВИЯ ЗА МАШИНИ

Машините и аксесоарите „RAIDER“ са конструирани и произведени съгласно действащите в Република България нормативни документи и стандарти за съответствие с всички изисквания за безопасност.

СЪДЪРЖАНИЕ И ОБХВАТ НА ТЪРГОВСКАТА ГАРАНЦИЯ:

Търговската гаранция, която „Евромастер Импорт-Експорт“ ООД дава за територията на Република България е както следва:

- 36 месеца за всички електроинструменти и бензинови машини от сериите: Raider Industrial, Raider Pro;
- 36 месеца за физически лица за електроинструменти от сериите: Raider Power Tools, Raider Garden Tools;
- 12 месеца за юридически лица за електроинструменти от сериите: Raider Power Tools, Raider Garden Tools;
- 24 месеца за физически лица за инструменти от серията Raider Pneumatic;
- 12 месеца за юридически лица за инструменти от серията Raider Pneumatic;
- 24 месеца за физически лица за всички бензинови машини от сериите: Raider Power Tools и Raider Garden tools
- 12 месеца за юридически лица за всички бензинови машини от сериите: Raider Power Tools и Raider Garden tools
- 24 месеца за физически лица за всички крикове, ръчни машини, газови и дизелови калорифери от серията Raider Power Tools;
- 12 месеца за юридически лица за всички крикове, ръчни машини, газови и дизелови калорифери от серията Raider Power Tools

Търговската гаранция е валидна при предоставяне на гаранционна карта попълнена правилно в момента на закупуване на машината и фискален касов бон или фактура. Гаранционната карта трябва да съдържа модел, сериен номер, име подпис и печат на търговеца, продавал машината, подпис от страна на клиента, че е запознат с гаранционните условия и датата на покупката. Непопълнени или подправени гаранционни карти са невалидни. Машините трябва да се използват само по предназначение и в съответствие с инструкцията за употреба. За да се гарантира безопасната работа е необходимо клиента да се запознае добре с инструкциите за употреба на машината, правилата за безопасност при работа с нея и конкретното и предназначение.

Машината изисква периодично почистване и подходяща поддръжка.

ГАРАНЦИЯТА НЕ ПОКРИВА:

- износване на цветното покритие на машината;
- части и консумативи, които подлежат на износване, причинено от ползването като например: грес и масло, четки, водачи, опорни ролки, тампони, гумени маншони, задвижващи ремъци, спирачки, гъвкав вал с жило, лагери, семеринги, бутало с ударник на такери и др.;
- допълнителни аксесоари и консумативи като: ръкохватки, струйник, кутии, средела, дискове за рязане, секачи ножове, вериги, шукурки, ограничители, полир-шайби, патроници (захвати и държачи на режещия инструмент), макарата за корда и самата корда за косачки и др.;
- ръчен стартерен механизъм и запалителна свещ;
- настройка на режима на работа;
- стопяеми електрически предпазители и крушки;
- механични повреди на корпуса и всички външни елементи на изделието, включително декоративни;
- предпазители за очи, предпазители за режещи инструменти, гумирани плочи, закопчалки, линеали и др.;
- охранаващ кабел и щепсел;
- цялостните повреди на инструментите, причинени от при-

родни бедствия, като пожари, наводнения, земетресения и др.;
ОТПАДАНЕ НА ГАРАНЦИЯТА:

Фирма „Евромастер И/Е“ ООД не е отговорна за повреди причинени от трети лица, като „Електроснабдителни дружества“, повреди от външен характер, като токови удари, нестандартни ذخаранващи напрежения и има правото да откаже гаранционно обслужване при:

- несъответстващ (или непопълнен) сериен номер на изделието с този попълнен на гаранционната карта;
- заличен или липсващ индетификационен етикет на машината;
- повреди възникнали при транспорт, неправилно съхранение и монтаж на машината;
- направен опит за неоторизирана сервизна намеса в неупълномощена сервизна база;
- повреди, които са причинени в следствие на неправилна употреба (непоставяне инструкцията за експлоатация) на машината от страна на клиента или трети лица;
- повреди причинени в резултат на използването на машината в друга среда освен препоръчаната от производителя (влажност, температура, вентилация, напрежение, запрашеност и др.);
- повреди, причинени от попадане на външни тела в машината;
- повреди, причинени в следствие на небрежно боравене с машината;
- повреди причинени от работа без въздушен филтър или силно замърсен такъв;
- при неправилно съотношение на бензин/двуктактово масло, водещо до блокиране на двигателя
- повреда в следствие неправилно поставен или незаточен режещ инструмент;
- повреда на редукторната кутия (предавката), причинена от недостатъчно добро смазване (с грес) на същата или механичен удар по задвижващата ос.
- повреда на ротор или статор, изразяваща се в слепване между тях, следствие на стопяване на изолациите, причинено от продължително претоварване;
- повреда на ротор или статор причинена от претоварване или нарушена вентилация, изразяваща се в промяна на цвета на колектора или намотките;
- натрупан нагар или запушен ауспух – резултат от предозиране на количеството масло в двуктактовата смес.
- липса на масло за режещата верига или незаточена (изхабена) верига;
- запушена горивна система;
- липсващ защитни дискове, опорни плотове или други компоненти които са част от конструкцията на инструмента и са предназначени за осигуряването на безопасната му и правилна експлоатация;
- ذخаранващ кабел на инструмента е удължаван или подменян от клиента;
- повредата е причинена от претоварване или липса на вентилация, недостатъчно или неправилно смазване на движещите се компоненти на изделието;
- износване или блокирани лагери поради претоварване, продължителна работа или прах;
- разбито лагерно гнездо от блокиран лагер или разбита втулка;
- разбито шпонково или резбово съединение;
- повреда в ел.ключ или електронно управление причинена от прах или стучване;
- повредена редукторна кутия (глава) причинено от застопяваща механизъм;
- поява на необичайна хлабина между бутало и цилиндър в

резултат на претоварване, продължителна работа или прах;

- затягане между бутало и цилиндър в резултат на претоварване, продължителна работа или прах;

- повредено центробежно колело и спирачка (променен цвят) – дължи се на работа с блокирана спирачка;

- спуквания по корпуса, причинени от неправилен монтаж на свързващи тръби, фитинги и подобни;

- липса на компоненти които са част от конструкцията на инструмента и са предназначени за осигуряването на безопасната му и правилна експлоатация;

- на всички водни помпи (без потопяемите) и хидрофори трябва да бъде монтиран възвратен клапан на входящия отвор. При хидрофорите периодично се проверява налягането на металния контейнер(налягането трябва да бъде в границите 1.5 – 2 bar).

ВНИМАНИЕ! Хидрофорите Raider с механичен пресостат не изключват автоматично при липса на вода!

- повреда причинена от работа „на сухо“ без вода, която се изразява в деформация на уплътненията и компонентите на помпената част.

- повреди причинени от замръзване и прекомерно прегревяване; Срокът за отремонтване на приети в сервиза машини е в рамките на един месец.

Сервизите не носят отговорност за машини, не потърсени от собствениците им един месец след законния срок за ремонт!

Търговската гаранция за батерии и зарядни устройства, която “Евромастер Импорт-Експорт” ООД дава за територията на Република България, е както следва:

- 18 месеца за батерията и зарядното устройство от сериите: Raider Industrial, Raider Pro;

- 12 месеца за батерията и зарядното устройство от сериите: Raider Power Tools, Raider Garden Tools;

Гаранционният срок започва да тече от датата на закупуване. Гаранцията покрива всички дефекти, възникнали при правилно ползване на батерията и зарядното устройство, съобразно инструкцията за употреба. “Евромастер Импорт-Експорт” ООД осигурява гаранция, приложима при изброените по-долу условия, чрез безплатно отстраняване на дефектите на продукта, за които в рамките на гаранционния срок може да се докаже, че се дължат на дефекти в материала или при производството. Търговската гаранция е валидна при предоставяне на гаранционната карта на машината, попълнена правилно в момента на закупуване на продукта и фискален касов бон или фактура. Гаранционната карта трябва да съдържа модел и сериен номер на акумулаторната машина, окомплектована с батерия и зарядно устройство, име, подпис и печат на търговеца продал комплекта акумулаторен електроинструмент, подпис от страна на клиента, че е запознат с гаранционните условия и датата на покупката.

Гаранцията не покрива:

- износване на цветното покритие на батерията и зарядното устройство;

- повреди възникнали при транспорт, механични повреди /на корпуса и всички външни елементи на

батерията и зарядното, включително декоративни/, при други външни въздействия и природни бедствия като пожари, наводнения, земетресения;

- дефекти от амортизация, нормално износване и изхабяване; Гаранцията за батерията и зарядното устройство отпада в случаите на:

- несъответстващ (или непълнен) сериен номер на комплекта акумулаторен електроинструмент с този попълнен на гаранционната карта;

- нарушение на целостта, изтриване или липса на етикета на производителя върху батерията и зарядното

устройство;

- всички случаи на повреди, причинени от неправилна употреба (неспазване инструкцията за експлоатация), изпускане, удар, заливане с течности, небрежно боравене, и в случаи, че всички клетки в батерията са изтощени под критичния минимум;

- нареждане с неоригинални зарядни устройства, запазващи кабел на зарядното устройство е удължаван или подменян от клиента, или други външни въздействия в противоречие с изискванията на производителя;

- когато е правен опит за ремонт, монтаж, демонтаж, модификация от потребителя или промени от неупълномощени лица или фирми;

- при използване на батерията и зарядното устройство не по предназначение;

- повреди причинени в резултат на използването и съхранението на батерията и/или зарядното в друга среда освен препоръчаната от производителя (влажност, температура, вентилация, напрежение, запрашеност и др.);

- при токови удари, гръмотевични, наводнения, пожари, други външни въздействия;

- при работа с нестандартна захранваща мрежа и с други неподходящи или нестандартни устройства;

Срокът за отремонтване на приети в сервиза батерии и зарядни устройства е в рамките на срока за ремонт- един месец, след който сервизите не носят отговорност в случай, че не са потърсени.

Законова гаранция е съгласно изискванията на ЗЗП и Закон за предоставяне на цифрово съдържание и цифрови услуги и за продажба на стоки. При несъответствие на стоките потребителят има правни средства за защита срещу продавача, които не са свързани с разходи за него, като търговската гаранция не засяга тези средства за защита на потребителя;

Независимо от търговската гаранция продавачът отговаря за липсата на съответствие на потребителската стока с договора за продажба съгласно гаранцията по чл. 33 – 38 (Закон за предоставяне на цифрово съдържание и цифрови услуги и за продажба на стоки).

Чл. 33. (1) Когато стоките не отговарят на индивидуалните изисквания за съответствие с договора, на обективните изисквания за съответствие и на изискванията за монтиране или инсталиране на стоките, потребителят има право:

1. да предяви рекламация, като поиска от продавача да приведе стоката в съответствие;

2. да получи пропорционално намаляване на цената;

3. да развали договора.

(2) В случаите по ал. 1, т. 1 потребителят може да избере между ремонт или замяна на стоката, освен ако това се окаже невъзможно или би довело до непропорционално големи разходи за продавача, като се вземат предвид всички обстоятелства към конкретния случай, включително:

1. стойността, която би имала стоката, ако нямаше липса на съответствие;

2. значимостта на несъответствието, и

3. възможността да бъде предоставено другото средство за защита на потребителя без значително неудобство за потребителя.

(3) Продавачът може да откаже да приведе стоката в съответствие, ако ремонтът и замяната са невъзможни или ако биха довели до непропорционално големи разходи за него, като се вземат предвид всички обстоятелства, включително тези по ал. 2, т. 1 и 2.

(4) Потребителят има право на пропорционално намаляване на цената или да развали договора за продажба в следните случаи:

1. продавачът не е извършил ремонт или замяна на стоката съгласно чл. 34, ал. 1 и 2 или, когато е приложимо, не е извършил ремонт или замяна съгласно чл. 34, ал. 3 и ал. 4 или продавачът е отказал да приведе стоката в съответствие съгласно ал. 3;

2. появи се несъответствие въпреки предприетите от продавача действия за привеждане на стоката в съответствие; при несъответствие на стоки с дълготрайна употреба и на стоки, съдържащи цифрови елементи, продавачът има право да направи втори опит за привеждане на стоката в съответствие в рамките на срока на гаранцията по чл. 31;

3. несъответствието е толкова сериозно, че оправдава незабавно намаляване на цената или разваляне на договора за продажба, или

4. продавачът е заявил или от обстоятелствата е ясно, че продавачът няма да приведе стоката в съответствие в разумен срок или без значително неудобство за потребителя.

(5) Потребителят няма право да развали договора, ако несъответствието е незначително. Тежестта на доказване за това дали несъответствието е незначително се носи от продавача.

(6) Потребителят има право да откаже плащането на оставаща част от цената или на част от цената, докато продавачът не изпълни своите задължения за привеждане на стоката в съответствие.

Чл. 34. (1) Ремонтът или замяната на стоките се извършва безплатно в рамките на разумен срок, считано от уведомяването на продавача от потребителя за несъответствието и без значително неудобство за потребителя, като се вземат предвид естеството на стоките и целта, за която са били необходими на потребителя.

(2) За стоки, различни от стоките, съдържащи цифрови елементи, ремонтът или замяната на стоките се извършва безплатно в рамките на един месец, считано от уведомяването на продавача от потребителя за несъответствието и без значително неудобство за потребителя, като се вземат предвид естеството на стоките и целта, за която са били необходими на потребителя.

(3) Когато несъответствието се отстранява чрез ремонт или замяна на стоките, потребителят предоставя стоките на разположение на продавача. При замяна на стоките продавачът взема заменените стоки обратно от потребителя за своя сметка.

(4) Когато извършването на ремонт изисква демантирането на стоките, които са били инсталирани съобразно тяхното естество и цел, преди да се появи несъответствието, или когато тези стоки трябва да бъдат заменени, задължението на продавача да ремонтира или да замени стоките включва демантирането на стоките, които не съответстват, и инсталирането на заместващите стоки или на ремонтiranите стоки, или поемане на разходите за демантиране и инсталиране на стоките.

(5) Потребителят не дължи заплащане за обичайната употреба на заменените стоки за времето преди тяхната замяна.

Чл. 35. Намаляването на цената е пропорционално на разликата между стойността на получените от потребителя стоки и стойността, която биха имали стоките, ако нямаше липса на съответствие.

Чл. 36. (1) Потребителят упражнява правото си да развали договора чрез заявление до продавача, с което го уведомява за решението си да развали договора за продажба.

(2) Когато несъответствието се отнася само за някои от стоките, доставени съгласно договора за продажба, и е налице основание за разваляне на договора съгласно чл. 33, потребителят има право да развали договора за продажба само по отношение на тези стоки, които не съответстват, както и по отношение на всички други стоки, които е придобил заедно със стоките, които

не съответстват, ако не може разумно да се очаква, че потребителят ще се съгласи да запази само стоките, които съответстват.

(3) Когато потребителят развали договора за продажба изцяло или частично само по отношение на някои от доставените съгласно договора за продажба стоки, потребителят връща тези стоки на продавача без неоправдано забавяне и не по-късно от 14 дни, считано от датата, на която потребителят е уведомил продавача за решението си да развали договора за продажба. Крайният срок се смята за спазен, ако потребителят е върнал или изпратил писмено обратно на продавача преди изтичането на 14-дневния срок. Всички разходи за връщане на стоките, в т.ч. експедиране на стоките, са за сметка на продавача.

(4) Продавачът възстановява на потребителя заплата на цена за стоките след тяхното получаване или при представяне на доказателство от потребителя за тяхното изпращане на продавача. Продавачът е длъжен да възстанови получените суми, като използва същото платежно средство, използвано от потребителя при първоначалната трансакция, освен ако потребителят е изразил изричното си съгласие за използване на друго платежно средство и при условие че това не е свързано с разходи за потребителя.

Чл. 37. (1) Потребителят може да упражни правата си по този раздел, както следва:

1. за стоки, различни от стоки, съдържащи цифрови елементи, в срок до две години, считано от доставянето на стоката;

2. за стоки, съдържащи цифрови елементи, когато договарът за продажба предвижда еднократно предоставяне на цифрово съдържание или цифрова услуга, независимо от това дали несъответствието се дължи на физическите или цифровите елементи на стоката, в срок до две години, считано от доставянето на стоката и предоставянето на цифровото съдържание или цифровата услуга или в рамките на периода от време, посочен в чл. 31, ал. 1 и 2, без да се възпрепятства прилагането на чл. 28, ал. 3, т. 1;

3. за стоки, съдържащи цифрови елементи, когато договарът за продажба предвижда непрекъснато предоставяне на цифрово съдържание или цифрова услуга за определен период от време, независимо от това дали несъответствието се дължи на физическите или цифровите елементи на стоката, в срок до две години, считано от доставянето на стоката и от започването на непрекъснато предоставяне на цифровото съдържание или цифровата услуга;

4. за стоки, съдържащи цифрови елементи, когато договарът за продажба предвижда непрекъснато предоставяне на цифрово съдържание или цифрова услуга за период, по-дълъг от две години, и несъответствието се дължи на цифровите елементи на стоката, потребителят може да упражни правата си по този раздел в рамките на срока на действие на договора.

(2) Срокът по ал. 1 спира да тече през времето, необходимо за извършване на ремонт или замяна на стоката.

(3) Упражняването на правото на потребителя по ал. 1 не е обвързано с други срокове за предявяване на иск, различни от тези по ал. 1.

Чл. 38. Продавачът, който отговаря за несъответствие на стоките, дължащо се на действие или бездействие, включително на пропуск да се предоставят актуализации на стоки, съдържащи цифрови елементи, от страна на лице на предходен етап от веригата от търговски сделки, има право на иск за обезщетение за претърпени вреди срещу лицето или лицата, които са причинили несъответствието.

Elektro uređaji „RAIDER“ su konstruisani i proizvedeni saglasno važećim normativnim dokumentima i standardima u R. Bugarskoj i prilagođeni su svim bezbedonosnim zahtevima

Sadržaj i obuhvat trgovačke garancije

Uslovi garancije

Garantni rok koji „Euromaster Import-Eksport“ OOD daje za vodene pumpe na teritoriji R. Bugarske je 12 meseci. Korisnik ima pravo na besplatan remont u datom garantnom roku, ako je garantni list ispravno popunjen s potpisom i pečatom prodavca, koji je prodao uređaj, potpisom kupca da je upoznat s uslovima garancije i fiskalnim računom ili fakturom, koji potvrđuje datum kupovine.

Za reklamaciju i remont se primaju samo dobro očišćene mašine!

Odklanjanje kvara, koji je utvrđen i priznat s naše strane, vrši se na sledeći način: po našem izboru, mi besplatno remontujemo oštećenu pumpu ili je menjamo novom, s tim što se garantni rok ne obnavlja.

Pumpe treba koristiti isključivo za šta su namenjene saglasno instrukcijama za upotrebu.

Za bezbedan rad neophodno je da se kupac dobro upozna s instrukcijama za upotrebu, pravilima za bezbedan rad s pumpom i njenom konkretnom namenom. Pumpa iziskuje periodično čišćenje i odgovarajuće održavanje.

Garancija ne pokriva (ne obuhvata):

- oštećenje boje na pumpi;
- delove podložne oštećenju, koje nastaje usled korišćenja, na primer- grejs i ulje, četkice, vođice, valjci tamponi, kaiši, savitljiv kabal vratila, lageri, semerinzi, klip, radni točak i dr.
- dodatnu opremu, kao što su rukohvati, mlaznice, kutije i dr.
- topljive električne osigurače i štitnike;
- mehanička oštećenja na korpusu i svim spoljašnjim elementima proizvođača, uključujući i dekorativne;
- kabal za napajanje i utikač;
- sva oštećenja na pumpi, koja su nastala usled elementarnih nepogoda, kao što su požar, poplava, zemljotres i td.

Uslovi pod kojim garancija ne važi

„Euromaster I/E“ OOD može da otkáže remont u garantnom roku u slučajevima kada je:

- serijski broj na proizvodu ne odgovara broju koji je upisan u garantnom listu (ili uopšte nije upisan)
- ako je identifikaciona etiketa na proizvodu izbrisana ili je uopšte nema;
- pokušavana popravka (servisiranje) od strane neovlašćenog servisa;
- oštećenje nastalo usled nepravilne upotrebe (nepoštovanje instrukcija za upotrebu) proizvođača od strane kupca ili trećeg lica;
- oštećenje nastalo usled nepažljivog rukovanja s proizvodom;
- oštećenje rotora ili statora, izražena kroz njihovo slepljivanje, nastala usled topljenja izolacije, što je posledica preopterećenja;
- oštećenje na rotoru ili statoru nastalo usled preopterećenja ili poremećene ventilacije, izraženo u promeni boje na kolektoru ili namotajima;
- nedostaju zaštitni diskovi, ili druge komponente koje su delovi konstrukcije pumpe i namenjeni su da osiguraju bezbednu i pravilnu upotrebu;
- kabal za napajanje produžavan ili menjan od strane kupca;
- oštećenje nastalo usled preopterećenja ili slabe ventilacije i nedovoljnog podmazivanja pokretnih delova;
- oštećeni ili blokirani lageri usled preopterećenja, dugog rada ili prašine;
- razbijeno leglo lagera od strane blokiranog lagera;
- nekompletnost zuba na zupčaniku (polomljeni, ishabani);
- polomljen šponkov ili vijkast spojnik;
- oštećenje električnog ključa ili elektronskog upravljača nastalo usled prašine ili lomljenja;
- oštećenje reduktorne kutije (glava) nastale od mehanizma za zaključavanje;
- pojava neuobičajene labavosti između klipa i cilindra kao rezultat preopterećenja, duge upotrebe ili prašine;
- zategnutost između klipa i cilindra kao rezultat preopterećenja, duge upotrebe ili prašine;
- oštećenje nastalo usled rada pumpe „na suvo“, bez vode.
- oštećenje nastalo usled zamrzavanja.

Rok za popravku pumpi predatih u servis je oko mesec dana.

Servis ne snosi odgovornost za pumpe, koje vlasnici nisu tražili mesec dana nakon zakonskog roka za popravku!

Nezavisno od trgovačke garancije, prodavac je odgovoran za nedostatak usaglašenosti robe široke potrošnje sa ugovorom o prodaji saglasno (33P).

RAIDER

SC EUROMASTER SRL
STR.HORIA,CLOSCA SI CRISAN,NR.5,HALA 3,OTOPENI, ILFOV TEL/
FAX:021.351.01.06

CERTIFICAT DE GARANTIE

Nr. _____ din _____

Denumirea produsului _____

Seria de fabricatie a produsului _____

Caracteristici tehnice _____

Garantie comerciala : PODUS HOBBY.Termen de garantie: 24 luni de la data vanzarii
catre consumatorii casnici (pentru toata gama RAIDER).

Durata medie de utilizare: 3 ani

Vandut prin societatea _____ din localitatea

_____ str. _____ nr. _____ cu

factura nr. _____ din _____

Cumparator _____

Data cumpararii produsului _____

LISTA CENTRELOR SERVICE AUTORIZATE

- SC Stefan Alex SRL- Str.Parcului Bl.K4,ScE,Ap.1, Calarasi , Tel : 0735.199.024
- ABC International SRL - Str.Babadag nr.5,Bloc1Sc.A parter,Tulcea; Tel : 0240.518.260
- Euro 94 SRL - Sos.Chitilei 60A sect1, Bucuresti ; Tel : 021.668.72.60
- SC Viva Metal Decor SRL- STR. ALBESTI NR. 10 (IN INCINTA FOSTEI AUTOBAZE ZENIT), Curtea de Arges; Tel : 0722.531.168 / 0732.148.633
- SC BUFFALO COM SRL – Sos Transilvaniei , Nr 17-19 , Oradea ; Tel: 0749.217.717
- SC AZIF COM SRL- Piata Chiriac Magazinul Universal, Craiova,Judetul Dolj, tel.0788.419.858,fax 0251.522.131
- SC GUMSERVICE SRL, Miercurea Ciuc, Str. George Cosbuc Nr. 14, TEL. 0266371183
- SC ADA TRADING SRL Calea Bucurestilor nr.64, bloc C1-3, Otopeni Ilfov.Tel/fax 0213504379
- SC TEHNO HOBY SRL strada Erou Bucur.nr.9, Piatra Neamt, judetul Neamt;Tel.0233236333, Fax.0233222026
- SC BASAROM COM SRL, Sos Alexandriei , Nr. 6A, Bragadiru, Ilfov, Tel 0214201637, Fax 0214201638.

14. EVIDENTA REPARATIILOR IN PERIOADA DE GARANTIE

Nr crt	Data rec-lamatie	Data rezolvare reclamatie	Reparatie execu-tata/piese inlocuite	Prelun-gire garantie	Garantie ptr. ser-vice	Nume si sem-natura depa-nator	Sem-natura consuma-tor
1							
2							
3							
4							
5							
6							
7							

IMPORTATOR:
SC Euromaster SRL

VANZATOR:
Semnatura / stampila

15.AM CITIT CONDITIILE DE ACORDARE A GARANTIEI SI AM LUAT LA CUNOSTINTA.NU AM OBIECTIUNI (SEMNATURA CONSUMATORULUI) _____

Prezentul certificat de garantie este in conformitate cu prevederile HG 449/2003, privind comercializarea produselor si garantiile asociate cu OG 21/2008 si OG 174/2008 cu modificarile si completarile ulterioare republicate si nu afecteaza drepturile consumatorilor.

Produsul beneficiaza de o garantie legala de conformitate de 24 luni(2 ani).Existenta garantiei legale de conformitate si a celei comerciale nu exclude existenta garantiei de viciu ascuns conform OG 21/2008, cu modificarile si completarile ulterioare republicate si a codului civil.

GARANCIJSKA IZJAVA

MODEL	
SERIJSKA ŠT.	
GARANCIJSKI ROK	
PRODAJALEC	
IME/FIRMA	
NASLOV	
DATUM in ŽIG	

Deklaracija: Poreklo Kitajska, Euromaster Import Export Ltd. Je pooblaščen predstavnik proizvajalca in lastnik blagovne znamke RAIDER. Distributer in prodajalec za Slovenijo: TOPMASTER d.o.o. SERVISER: TOPMASTER d.o.o. Prosimo, vas, da pred uporabo v celoti preberete priložena navodila. Shranite potrdilo o nakupu-račun. Račun skupaj z garancijskim listom je pogoj za uveljavljanje garancije. Garancija velja na področju Slovenije.

IZJAVA GARANTA

Jamčimo, da bo izdelek v garancijskem roku brezhibno deloval, če ga boste uporabljali v skladu z njegovim Namenom in priloženimi navodili. Obvezujemo se, da bomo na vašo zahtevo popravili okvaro ali pomankljivosti na izdelku, če boste to sporočili v garancijskem roku. Okvaro bomo brezplačno odpravili najkasneje v 45 dneh od dneva prijave okvare. Izdelek, ki ga ne bomo popravili v omejenem roku, bomo na vašo zahtevo zamenjali z novim. Za čas popravila vam bomo podaljšali garancijski rok. Garancija prične veljati z dnem izročitve blaga. Garancija ne izključuje pravic potrošnika, ki izhajajo iz odgovornosti prodajalca za napake na blagu. Garancijska doba je 12 mesecev. Rezervni deli so dobavljivi še 36 mesecev po preteku garancije. Pošiljanje orodja in delo, se v vsakem primeru plača in bremenijo stranko. Izključeno iz garancije: škodo, nastalo zaradi slabega vzdrževanja, malomarnosti in uporabe, ki ni v skladu s splošnimi pogoji ne priznamo. Prosimo, upoštevajte, da naše naprave niso namenjene uporabi v poslovnih, trgovskih in industrijskih aplikacijah. Zato se garancija razveljavi, če se oprema uporablja v aplikacijah poslovnih, trgovskih in industrijskih ali drugih enakovrednih dejavnosti. V nadaljevanju se prav tako izključijo iz naše garancije: nadomestilo za poškodbe pri prevozu in škodo, nastalo zaradi neizpolnjevanja za vgradnjo / sestavljanje navodil ali škodo, nastalo zaradi nestrokovnega montaže, neupoštevanja navodil, zlorabo ali neprimerno uporabo (na primer preobremenitev naprave), vdorom tujkov v napravo (npr. pesek ali prah), ki učinkovite ali zaradi zunanjih dogodkov (npr. škoda, povzročena z napravo) in normalne obrabe zaradi nepravilnega delovanja naprave.

DATUM SPREJEMA	
OPIS OKVARE	
DATUM OKVARE	
DATUM PRODAJE	
PODPIS	

Zastopa in prodaja: TOPMASTER d.o.o., Slovenčeva ulica 24, 1000 LJUBLJANA

Tel. 01 6204390, info@topmaster.si, www.topmaster.si

Електричните апарати “Рајдер” се дизајнирани и произведени во согласност со нормативните документи и стандарди во согласност со сите барања за безбедност што се применуваат.

Содржината и опфат на гаранцијата

Услови на Гаранцијата

Рокот на гаранцијата се наведува во гарантниот лист и важи од датумот на купување на производот. Купувачот/Корисникот на електричната опрема имаат право на бесплатни поправки на уредот доколку истиот е во гарантираниот период, доколку гарантниот лист е правилно пополнет со потпис и печат од страна на продавачот кој го продал уредот, потпишан од страна на купувачот кој потврдува дека е запознаен со условите на гаранцијата и со фискална сметка или фактура која го потврдува датумот на купување на електричниот апарат.

За поправка и рекламација ќе бидат примени само добро исчистени пумпи!

Поправката на дефекти признати од наша страна во гарантираниот рок се изведува на следниот начин: по наш избор ги поправаме дефектните уреди бесплатно или ги менуваме за нови доколку се во гарантниот рок и доколку не е можно сервисирање.

Уредот треба да се користи строго по упатствата и прописите пропишани во упатството.

За безбедно работење со електричниот уред неопходно е купувачот пред да започне со користење на уредот, да се запознае со упатството за употреба, да се запознае со ставките за безбедност при работа и да го користи уредот за тоа што е наведено во упатството. Уредот бара периодично чистење и адекватно одржување.

Гаранцијата не опфаќа:

- Губење на бојата на пумпата.
- Делови и потрошни материјали кој подлежат на абеење при употреба, како што се: маст, масло, четкици, водичи, валџаци, ролки, подлошки, погонски ремени, флексибилно вратило, лагери, семеринги, клип, работно тркало и др.
- Опрема и материјали како што се: Рачки, млазници, кутии, додатоци за напојување и др.
- Стопени електрични осигурувачи и заштити
- Механички оштетувања на телото на уредот, декоративни елементи.
- Кабел и приклучоци.
- Целокупно оштетување на апаратот настанато како последица од пожар, поплава, земјотрес и сл.

Поништување на гаранцијата

Правото да се поништи поправката (ремонт) во рамките на гарантниот период е во следниве случаи:

- Серискијот број заведен во гаранцијата не одговара со серискијот број на машината .
- Налепницата за идентификација залепена на производот е избришана или е исчезната.
- Доколку друго лице кое не е овластениот сервис се обиде да го поправат уредот.
- Доколку не се појави како резултат на несоодветна употреба на уредот (не следи ги инструкциите наведени во упатството) од страна на купувачот или друго лице.
- Дефектот е предизвикан од невнимателна употреба со апаратот
- Оштетувањата на роторот или статорот настанале како последица на топењето на изолацијата предизвикано од прекумерно користење на апаратот.
- Оштетувањата на роторот или статорот резултат на преоптоварување или оштетен на системот за вентилација која се манифестира со рамномерно потемнување на колекторот или намотката.
- Недостигаат заштитните дискови, или други делови кои се дел од составната опрема и се наменети за да се обезбеди безбедно работење со уредот кога се користи правилно.
- Кабелот за напојување е надogradуван или променет од страна на купувачот или друго лице.
- Дефект настанат од преоптоварување, од недостаток на вентилација или недоволно подмачкување на подвижните делови.
- Оштетен или блокиран лагер како резултат на преоптеретување, прекумерна работа или прашина
- Оштетени лагери поради преоптоварување или долготрајна работа.
- Скршено легло за лагери од страна на блокиран лагер
- Некомплетен заб на запчаникот (скршен, изабен)
- Скршено шпонково или вилушесто лежиште
- Оштетување на електричната кутија или електричниот управувач настанато како резултат на прашина или кршење
- Оштетување на редукционата кутија (глава) настанато од механизмот за заклучување
- Појава на невообичаена лабавост помеѓу клипот и цилиндарот како резултат на преоптеретување, долготрајна употреба или прашина
- Оштетувања настанати од работа на пумпата “на суво“, без вода.
- Оштетувања настанати од замрзнување.

Крајниот рок за поправка на уредот кој е примена во сервисот е 45 дена.

Овластениот сервис не сноси одговорност за опремата доколку сопственикот не ја подигне еден месец по истекот на законскиот рок за поправка на машината!

Garantia presupune repararea gratuita a defectelor datorate producatorului, in cadrul termenului de garantie

1. Vanzatorul care comercializeaza produsul are obligatia sa faca demonstratia de functionare a produsului si sa explice consumatorului modul de utilizare al acestuia, in cazul in care consumatorul solicita acest lucru.

2. Produsul defect va fi receptionat de catre unitatea de service de care apartine care va efectua diagnosticarea defectului.

3. Unitatea service are obligatia de a efectua diagnosticarea, expertizarea si depanarea, in perioada de garantie, gratuit, in cel mult 15 zile de la data inregistrarii reclamatiei consumatorului. In cazul in care produsul nu poate fi reparat, el va fi inlocuit imediat dupa ce se constata imposibilitatea folosirii acestuia, cu un produs similar, acordandu-se un nou termen de garantie care va curge de la data preschimbării produsului sau i se va restitui beneficiarului contravaloarea produsului. Agentul economic are aceleasi obligatii pentru produsul inlocuit ca si pentru produsul vandut initial.

4. Durata termenului de garantie se prelungeste cu termenul scurs de la data la care consumatorul a reclamat defectarea produsului, pana la data repunerii in functiune a acestuia, acest fapt fiind inscris in certificatul de garantie de catre unitatea service care a executat reparatia.

5. Pentru a beneficia de garantie, cumparatorul are obligatia de a respecta instructiunile de utilizare/intretinere predate de vanzator o data cu produsul si de a nu permite interventii asupra produsului din partea unor persoane neautorizate sa acorde service.

6. In cazul unor defectiuni aparute in cadrul termenului de garantie, cumparatorul se va prezenta la unitatea service cu bonul/factura de cumparare, certificatul de garantie si reclamația referitoare la deficiențele produsului.

7. Vanzatorul este obligat fata de consumator, pentru produsul reclamat in cadrul termenului de garantie, sa asigure si sa suporte toate cheltuielile pentru repararea sau inlocuirea acestuia, precum si cheltuielile de diagnosticare, expertizare, ambalare si transport.

8. Producatorul si vanzatorul sunt exonerati de obligatiile lor privind garantia, daca defectiunea s-a produs din cauza nerespectării de catre consumator a instructiunilor de utilizare, intretinere, manipulare, transport, depozitare, cuprinse in documentatia care insoteste produsul.

9. Vanzatorul este obligat sa asigure repararea sau inlocuirea gratuita a produsului dupa expirarea termenului de garantie, in cazul in care defectiunea s-a datorat unor vicii ascunse, confirmate prin expertize tehnice efectuate de un organism neutru, aparute in cadrul duratei medii de utilizare a acestuia, caz in care cheltuielile aferente vor fi suportate de vanzator.

10. ATENTIE! RESPECTATI INTOCMAI INSTRUCȚIUNILE DIN MANUALUL DE UTILIZARE A PRODUSULUI!

11. La expirarea perioadei de garantie (postgarantie) depanarea produsului se va efectua contra cost, la solicitarea clientului.

12. La efectuarea unor lucrari service pentru lucrarea de remediere a defectului, in cazul in care lucrarea nu necesita utilizarea de piese de schimb, prestatorul va acorda pentru lucrare obligatoriu o garantie de cel puțin 3 luni.

13. Lista unitatilor service este mentionata in prezentul certificate de garantie.

Εξουσία »RAIDER" έχει σχεδιαστεί και κατασκευαστεί σύμφωνα με τη Δημοκρατία της Βουλγαρίας στους κανονισμούς και τα πρότυπα για τη συμμόρφωση με όλες τις απαιτήσεις ασφάλειας.

Περιεχόμενο και πεδίο εφαρμογής της εμπορικής εγγύησης

Εγγύηση

Η περίοδος εγγύησης "Euromaster Import-Export ΕΠΕ δίνει το έδαφος της Βουλγαρίας είναι 24 μήνες.

Χρήστης έχει δικαίωμα να δωρεάν υπηρεσία επιδιόρθωσης ασφαλισμένος περιόδου εγγύησης, εφόσον η κάρτα εγγύησης συμπληρωθεί σωστά φτιαγμένο με υπογραφή και σφραγίδα αντιπρόσωπο, πώληση τη μονάδα, η οποία υπεγράφη από τον πελάτη ότι έχει επίγνωση των συνθηκών εγγύησης και φορολογική ταμειακή μηχανή απόδειξη ή τιμολόγιο αναγράφεται η ημερομηνία της αγοράς.

Επισκευή και Επιστροφές γίνονται δεκτές μόνο καθαρίζονται μηχανές!

Κατάργηση ανανηριζείται από ελάττωμα εγγύησης μας, έχει ως εξής: κατά την κρίση μας, είμαστε ελεύθεροι επισκευή ελαττωματικών όργανο ή να αντικατασταθούν με νέα, όπως η εγγύηση δεν ανανεώνεται.

Οι συσκευές πρέπει να χρησιμοποιούνται μόνο κατάλληλα και σύμφωνα με τις οδηγίες.

Για να εξασφαλίσει η ασφαλής λειτουργία είναι υποχρέωση των πελατών να είναι εξοικειωμένος με οδηγίες για τη χρήση των κανόνων ασφάλειας ισχύς του εργαλείου, όταν ασχολούνται με αυτό και κυρίως ο σκοπός της. Η μονάδα απαιτεί περιοδικός καθαρισμός και η σωστή συντήρηση.

Η εγγύηση δεν καλύπτει:

- Να φοράτε χρώματος των εργαλείων

- Ανταλλακτικά και αναλώσιμα, τα οποία υπόκεινται σε φθορά που προκαλείται από τη χρήση, όπως: λίπη, λάδια, πινέλα, οδηγιοί, οδοστρωτήρες, τα μαξιλάρια, οι κινητήριοι ιμάντες, εύκαμπτο άξονα σύρμα, ρουλεμάν, σφραγίδες, πιστόνι με ένα σφυρί συρραπτικά, κλπ.

- Αξεσουάρ και αναλώσιμα όπως: λαβές, τη μύτη, μπαταρίες, περιπτώσεις, φορτιστές, τρυπάνια, δίσκοι κοπής, σμίλη μαχαίρια, αλυσίδες, γυαλόχαρτο, στάσεις, δίσκοι για στίλβωση, τσοκ (grip, κάτοχος του εργαλείου κοπής) για να τροχών καλώδιο το ίδιο καλώδιο για μηχανές κουρέματος γκαζόν, κ.λπ.

- Χωνευτό ασφάλειες και λάμπες

- Μηχανική βλάβη στο κύριο και όλα τα εξωτερικά μέρη της συσκευής, συμπεριλαμβανομένων των διακοσμητικών

- Ασφάλειες μάτι ασφάλειες εργαλεία κοπής, πλάκες από καουτσούκ, κουφώματα, χάρακες, κλπ.

- Το καλώδιο και το βύσμα

- Η συνολική ζημία σε πράξεις που προκλήθηκαν από φυσικές καταστροφές όπως πλημμύρες πυρκαγιές,, σεισμοί κ.λπ.

Απόσυρση από την εγγύηση

"Euromaster I / E Ltd έχει το δικαίωμα να αρνηθεί την παροχή υπηρεσιών εγγύησης, σε περιπτώσεις κατά τις οποίες:

- Ασυνεπής (ή κενό) τον αύξοντα αριθμό του άρθρου αυτού με μια συμπληρωμένη κάρτα εγγύησης

- Indetifikatsionniyat να αφαιρεθεί το σήμα ή εντελώς λείπει ένα

- Προσπαθεί να ανεπίτρεπτη παρέμβαση στην παράνομη κατασκήνωση βάσης υπηρεσία

- Ζημιά που προκλήθηκαν λόγω κακής χρήσης (μη οδηγίες) της συσκευής από τον πελάτη ή σε τρίτους

- Ζημιά που προκαλείται λόγω της απρόσεκτο χειρισμό της συσκευής

- Βλάβη στο στροφέιο ή στάτη, που αποτελείται από το δέσιμο μεταξύ τους, λόγω της τήξης των μόνωσης που προκαλούνται από τη συνεχόμενη υπερφόρτωση

- Βλάβη στο στροφέιο ή στάτη που προκαλούνται από υπερφόρτωση ή διαταραχή αερισμού, εκφράζεται στην αλλαγή του συλλέκτη ή περιελίξεις

- Δεν υπάρχει προστατευτικό δίσκοι, πλάκες στήριξης ή άλλες συνιστώσες που αποτελούν μέρος της δομής του μέσου και έχουν ως στόχο να εξασφαλίζει την ασφαλή και σωστή λειτουργία του

- Το καλώδιο του οργάνου επεκτείνεται ή να αντικατασταθεί από τον πελάτη

- Ζημιές που προκλήθηκαν από υπερφόρτωση ή η έλλειψη αερισμού και ανεπαρκή λίπανση των κινούμενων εξαρτημάτων

- Ρουλεμάν φθορά ή μπλοκαριστεί λόγω υπερφόρτωσης, συνεχή λειτουργία ή σε σκόνη

- Broken φέρει κολάρο

- Λαμβάνοντας σπασμένα στρατόπεδο φωλιά μπλοκάρει ή σπασμένο κολάρο

- Παραβίαση της ακεραιότητας των δοντιών των αλιευτικών εργαλείων (σπασμένα, φθαρμένα)

- Broken shronkono ή γαζών

- El.klyuch Παράλειψη ή ηλεκτρονικό σύστημα ελέγχου που προκαλούνται από τη σκόνη ή ρήξη

- Broken κιβώτιο ταχυτήτων (το κεφάλι) που προκαλείται από την κλειδαριά μηχανισμό

- Η εμφάνιση αφύσικη απόσταση μεταξύ εμβόλου και κυλίνδρου, ως αποτέλεσμα της υπερφόρτωσης, συνεχή λειτουργία ή σε σκόνη

- Σύσφιξη μεταξύ εμβόλου και του κυλίνδρου, ως αποτέλεσμα της υπερφόρτωσης, συνεχή λειτουργία ή σε σκόνη

- Κατεστραμμένα φυγόκεντρες τροχό και φρένο (αποχρωματισμός) - που οφείλεται στην εργασία κατά το δεσμευμένο φρένο

Η προθεσμία για ένα ανακαινισμένο εγκρίθηκε το ηλεκτρικό υπηρεσία είναι μέσα σε ένα μήνα.

Εργαστήρια δεν είναι υπεύθυνοι για τα εργαλεία, αξιότητα από τους ιδιοκτήτες τους ένα μήνα μετά την νόμιμη προθεσμία για επισκευή!

Ανεξάρτητα από την εμπορική εγγύηση, ο πωλητής είναι υπεύθυνος για την έλλειψη συμμόρφωσης των καταναλωτικών αγαθών με τη σύμβαση για την πώληση στο πλαίσιο της ΣΕΣ.

EUROMASTER IMPORT EXPORT LTD

1231, Sofia, Bulgaria, 246 Lomsko shose Blvd.,

tel.: +359 700 44 155

fax: + 359 2 934 00 90

www.euromasterbg.com; e-mail: info@euromasterbg.com

