

RAIDER®

Garden Tools

- бензинова водна помпа
- gasoline water pump
- pompa ara benzina
- безнинова водна пумпа
- мотопомпа бензиновая
- pumpa za navodnjavanje motorna
- bencinska vodna črpalka
- βενζινοκίνητη αντλία νερού
- motorna crpka za vodu

RD-GWP02J
USER'S MANUAL



RAIDER®
Garden Tools

Contents

2	BG	схема
5	BG	оригинална инструкция за употреба
10	EN	original instructions' manual
16	SR	uputstva za upotrebu
22	RO	instrucțiuni
28	MK	инструкции
35	RU	указания безопасности
42	SI	navodila za uporabo
48	EL	πρωτότυπο οδηγιών χρήσης
55	HR	originalne upute za rad





1. Ръкохватка
2. Пробка за вода
3. Изходящ щуцер
4. Корпус с турбина
5. Стойка
6. Резервоар за гориво
7. Ръчен стартер
8. Цилиндър на двигателя

1. Handle
2. Plug for water
3. Outgoing spigot
4. Housing with turbine
5. Stand
6. Fuel Tank
7. Hand starter
8. Cylinder Engine

Оригинална инструкция за употреба

Уважаеми потребители,

Поздравления за покупката на бензиновата двутактова самозасмукваща помпа от най-успешно развиващата се марка на пазара - RAIDER. При правилно инсталиране и експлоатация, RAIDER са сигурни и надеждни машини и работата с тях ще Ви достави истинско удоволствие. За Вашето удобство е изградена и отличната сервисна мрежа с 32 сервиса в цялата страна.

Преди да използвате тази бензинова водна помпа, моля внимателно се запознайте с настоящата "Инструкцията за употреба".

В интерес на Вашата безопасност и с цел осигуряване на правилната и употреба, прочетете настоящите инструкции внимателно, включително препоръките и предупрежденията в тях. За избягване на ненужни грешки и инциденти, важно е тези инструкции да останат на разположение за бъдещи справки на всички, които ще ползват машината. Ако я продадете на нов собственик, то "Инструкцията за употреба" трябва да се предаде заедно с нея, за да може новия ползвател да се запознае със съответните мерки за безопасност и инструкциите за работа.

"Евромастер Импорт Експорт" ООД е упълномощен представител на производителя и собственик на търговската марка RAIDER. Адресът на управление на фирмата е гр. София 1231, бул. "Ломско шосе" 246, тел. 02 934 33 33, 934 10 10, www.raider.bg; www.euromasterbg.com; e-mail: info@euromasterbg.com.

От 2006 година във фирмата е въведена системата за управление на качеството ISO 9001:2008 с обхват на сертификацията: Търговия, внос, износ и сервиз на професионални и хоби електрически, пневматични и механични инструменти и обща железария. Сертификатът е издаден от Moody International Certification Ltd., England.

ТЕХНИЧЕСКИ ДАННИ

параметър	мерна единица	стойност
Модел	-	RD-GWP02J
Работен обем на двигателя	cm ³	42.7
Максимална мощност на двигателя:	kW	1.25
Максимални обороти на двигателя	min ⁻¹	6500
Тип на двигателя	-	бензинов, едноцилиндров, двутактов
Начин на стартиране на двигателя	-	ръчно
Обем на резервоара за гориво	L	1.2
Максимална смукателна височина	m	7
Максимален дебит (Q) макс.	l/min	133
Максимален напор (H) макс.	m	20
Диаметър на входа	Inch	1"
Диаметър на изхода	inch	1"
Разход на гориво макс.	L/h	1.1
Състав на горивото (бензин и специално двутактово масло за двигатели с въздушно охлаждане)	-	25:1 (На 1L бензин 40ml масло)

Общи указания за безопасна работа.

Самозасмукващата бензинова помпа RD-GWP02J е резултат от дългогодишни проучвания в областта на нововъведенията и качеството, които гарантират нейната надеждност и отлична работа. Здравото работно колело от специална алуминиева сплав и механичните слобки гарантират години надеждна работа. Издръжлива конструкция, бързо засмукване на вода и ниско тегло за по-лесна преносимост - всичко това допринася за възможно най-добрата производителност. Създадена и конструирана в съответствие с нормите на ЕС, помпата отговаря на всички правила за безопасност и опазване на околната среда. Въпреки всичко, сигурността зависи и от Вас самите, затова прочетете внимателно тази инструкция преди да започнете работа с помпата, за да се запознаете с правилния начин на употреба и нейните възможности. Прочетете внимателно всички указания. Неспазването на приведените по-долу указания може да доведе до пожар и/или тежки травми. Съхранявайте тези указания на сигурно място. Производителя и вносителя не носят отговорност за травми и вреди, които биха възникнали в резултат от неспазване на указанията и техниката на безопасност описани в тази инструкция за употреба.

1. Безопасност.

Преди започване на работа с помпата се уверете, че при никакви обстоятелства няма да попадне вода във външните части на помпата. Водната струя от помпата не трябва да бъде насочвана към хора, електрически уреди или към самата бензинова помпа. В зимни условия вземете мерки против евентуално замръзване. Не се разрешава ползването на помпата от деца. Вземете необходимите мерки да предотвратите достъпа на деца до помпата. Не трябва помпата да се включва без вода!

1.1. Поддържайте мястото около помпата чисто и добре осветено. Безпорядъкът и недостатъчното осветление могат да спомогнат за възникването на злополуки.

1.2. Не инсталирайте помпата близо до среда с повишена опасност от възникване на експлозия, в близост до лесно запалими течности, газове или прахообразни материали.

1.3. Дръжте деца и странични лица на безопасно разстояние. Не позволявайте на деца или домашни любимци да влизат в работната зона, тъй като това може да повиши риска от получаване на изгаряния от горещите повърхности на работните части, като например предпазния кожух на ауспуха (9).

1.4. С цел осигуряване на безопасност, следва да използвате само оригинални резервни части или части препоръчвани от производителя. Не се разрешава използването на помпата при положение, че даден елемент на помпата е повреден.

1.5. Помпата е така проектирана, че всички подвижни части и корпусът да гарантират безопасни условия за употреба. За повреди причинени в резултат на опитите за промяна на конструкцията на помпата производителя и вносителят не носят отговорност.

1.6. Не се разрешава използването на помпата за изпомпване на други течности освен вода, особено такива като горива за двигатели, течности служещи за почистване или други течни химически препарати.

1.7. Бензиновото гориво е силно запалимо и може да се взриви при определени условия.

1.8. Зареждайте с гориво само при неработещ двигател на чисто и проветриво място. Да не се пуши! Не се допуска открит огън или искри на местата, където се извършва зареждане или се съхранява горивото.

1.9. Не допускайте горивото да прелива от резервоара. Не забравяйте да затегнете добре капачката на резервоара след зареждане.

1.10. При зареждане, внимавайте да не разлеее бензин наоколо, тъй като бензиновите пари могат лесно да се запалят и да предизвикат пожар. При неволно разливане, не забравяйте да избършете разлетия бензин преди стартирането на двигателя.

1.11. Избягвайте честия контакт на кожата с бензин или дишането на бензинови пари. Съхранявайте бензина на място, недостъпно за деца.

1.12. Не стартирайте двигателя в затворени или в лошо вентилирани помещения, защото изгорелите газове, произведени от работещия двигател съдържат токсичен въглероден окис, който може да доведе до загуба на съзнание или дори смърт.

2. Спазвайте съотношението на бензин и масло в горивната смес!

2.1. Маслото е един от основните фактори, влияещи върху производителността на двигателя и неговия живот. Да не се използват замърсени или растителни масла.

3. Функционално описание и предназначение. Закупената от Вас бензинова водна помпа е моноблокова, едностъпална, самозасмукваща центробежна помпа, задвижвана от бензинов, едноцилиндров, двутактов двигател с въздушно охлаждане и удължен вал, на който директно е свързана помпата. Присъединяването към маркучите е с фланци, които се завинтват на смукателния и нагнетателния отвор. Резбата на корпуса самата помпа е външна. Помпата е монтирана върху рама, така че да е компактна и удобна за работа и преместване. Изходът на помпата е разположен по-високо от входа на водата за работното колело, така че тя да може да бъде пусната в действие при напълване с вода. Входът на помпата е снабден с еднопосочна клапа, която не позволява изтичане на вода от помпата след спиране на работата и. Това гарантира, че в помпата ще има достатъчно количество вода необходима за следващото и пускане в действие.

4. Информация за излъчвания шум.

Стойностите са измерени съгласно Директива 2000/14/ЕС.

Ниво на звуково налягане: $L_{p_A} = 90,2 \text{ dB(A)}$

Ниво на звукова мощност: $L_{w_A} = 106,5 \text{ dB(A)}$

Коефициент на неопределеност $K = 3 \text{ dB(A)}$

Работете с шумозаглушители!

5. Приложение: Помпата е предназначена за битови нужди за лична употреба в дома и градината. За стационарен монтаж и изпомпване на вода от кладенци и други пасивни водоноси. Тя може да се използва единствено в границите на приложението съгласно техническите данни.

5.1. Помпата е подходяща най-вече за следните приложения:

За напояване и поливане на зелени площи, зеленчукови лехи и градини.

За изпомпване на вода от водни резервоари и басейни.

За изпомпване от кладенци, резервоари за дъждовна вода и цистерни.

5.2. Нецелесъобразно използване. Помпата не трябва да се използва непрекъснато. Тя не е подходяща за промишлени и индустриални дейности, както и за изпомпване на питейна вода, морска вода, хранителни продукти, мръсна вода, агресивни средства, разяждащи химикали, възпламеними, избухливи или газообразни течности, които са по-горещи от 35°C , вода съдържаща пясък и абразивни частици.

6. Операции преди стартиране на помпата.

Преди да започнете работа с помпата изпълнете необходимите предписания, за да избегнете аварии и повреди.

6.1. Поставете бензиновата водна помпа на солидна, равна хоризонтална основа, за да избегнете нейното накланяне или преобръщане, което може да доведе до разливане на гориво. За да се предотврати опасността от пожари, дръжте помпата в добре вентилирани помещения по време на експлоатация и осигурете разстояние най-малко 1m между нея и стената или други машини и далече от запалими вещества.

6.2. Сипете горивна смес в резервоара. Моля, използвайте безоловен бензин за да сведете до минимум въглеродните отлагания в горивната камера.

6.3. Проверка на въздушния филтър. Отвъртете гайката и махнете шайбата и капака на филтъра. Замърсения въздушен филтър ще ограничи постъпването на въздуха в карбуратора. За да се предотвратят неизправности в карбуратора, не забравяйте да почиствате периодично въздушния филтър. По-честото почистване на въздушния филтър е необходимо, ако помпата работи в изключително мръсна среда. Проверете филтъра, за да видите дали не е прекалено мръсен и го почиствайте, ако е необходимо. Не стартирайте двигателя, без въздушния филтър, тъй като това може да доведе до бързо износване на двигателя, ако мръсотия или прах се засмука в двигателя през карбуратора

6.4. Монтиране на смукателния маркуч. Поставете в долния край на смукателния маркуч за вода една скоба, след това пъхнете края на водния филтър в маркуча и го стегнете със скобата. Маркуча за входящата вода трябва да бъде твърд и да се огъва трудно. Дължината му не трябва да е по-голяма от 8 m. Преди изпомпване на вода, непременно прикрепете филтъра

за вода към края на маркуча за да филтрирате твърдите елементи, които могат да причинят запушване и увреждане на турбината на помпата. Поставете края на маркуча с филтъра във водоизточника. Филтърът трябва да бъде разположен най-малко на 0,3 m под нивото на водата и най-малко на 0,2 m от брега или дъното, за да се избегне засмукването на камъни или тревни.

Всички връзки трябва да бъдат добре затегнати за предотвратяване на всмукването на въздух и намаляване на смукателна мощност. Нарушаването на херметичността на смукателния тръбопровод може да преустанови изпомпването. Монтирайте смукателния тръбопровод така, че да има постоянен наклон от помпата надолу към водоизточника. В никакъв случай не трябва да допускате част от смукателния тръбопровод да е на по-голяма височина от помпата, поради възможността от появата на "въздушна възглавница". Когато помпата работи при надморска височина над 250 m, смукателния напор намалява. С нарастването на надморската височина атмосферното налягане намалява, така че смукателния напор също намалява.

6.5. Свържете нагнетателния щуцер с изходящия маркуч за вода. Всички връзки трябва да бъдат добре затегнати за предотвратяване на течове. Голямо намаляване на диаметъра не е препоръчително, защото маркучите с по-малки диаметри ще увеличат съпротивлението на водния поток и ще намалят дебита на помпата. Уверете се, че фланеца и маркуча са добре стегнати, за да се предотврати изплъзването на маркуча под напора на водната струя.

6.6. Пълнене на помпата с вода. Помпата трябва да се напълни с вода, преди да започнете работа. Отвинтете пробката за пълнене на вода (и обезвъздушаване) и налейте вода в помпата докато прелее.

ВНИМАНИЕ: Не се опитвайте да стартирате помпата без вода, защото помпата няма да започне да изпомпва и ще прегрее. След напълването на помпата с вода завинтете пробката за наливане.

7. Стартиране на двигателя.

7.1. Отворете горивния кран, като го поставите на позиция ON (придвигете лостчето в крайно дясно положение). Така осигурявате приток на гориво към карбуратора.

7.2. Ако двигателя е студен или околната температура е ниска, затворете дроселовата клапа на карбуратора напълно, тоест дръпнете "смукача", като преместите лостчето му в крайно ляво положение. След стартирането на двигателя изчакайте известно време докато загрее и постепенно върнете смукача обратно. Сигурен признак за необходимостта да върнете смукача обратно (да отворите дроселовата клапа) е появата на гъст дим от ауслуха.

ЗАБЕЛЕЖКА: Дроселната клапа не се затваря при стартиране на топъл двигател или при относително висока температура на околната среда. При тези условия не дърпайте смукача, тоест дръжте клапата отворена (в крайно дясно положение), когато стартирате двигателя.

7.3. Превключете пусковия прекъсвач на позиция ON.

7.4. Дръпнете леко "смукача" (в зависимост от околната температура).

7.5. При започване на работа на двигателя, има вероятност да се получи откат от стартера. Затова заемете правилна позиция при издърпване на ръчния стартер.

7.6. Внимателно издърпайте ръчния стартер, като го хванете удобно за ръкохватката, докато не усетите съпротива. След това го издърпайте рязко.

7.7. **ВНИМАНИЕ!** Не позволявайте на въжето на стартера да се навие рязко обратно в двигателя. Върнете го внимателно, за да се избегне увреждане на стартера.

7.8. След стартирането на двигателя увеличете оборотите до необходимите с помощта на лостчето за газта. С придвигването му наляво оборотите се увеличават.

Спиране на двигателя. Намалете оборотите на двигателя, като преместите лостчето на газта на дясно. Оставете двигателя да работи около 30 секунди, след което превключете пусковия прекъсвач на позиция OFF.

Не нарушавайте предписаните правила за експлоатация при употребата на помпата.

Винаги трябва вентилационните отвори за охлаждане на двигателя да са чисти и свободни. Това са отворите от страната на стартера.

8. Поддръжка. Периодични проверки и фина настройка са необходими за да поддържате водната помпа с оптимална производителност, а и редовната поддръжка ще удължи живота и.

ВНИМАНИЕ! Преди всяка работа по поддръжка на помпата трябва да изключите двигателя.

ВНИМАНИЕ! В случаите, когато помпата се използва за изпомпване на морска вода, не забравяйте да я промиете с прясна вода веднага след употреба. Така ще намалите до минимум риска от корозия. Винаги използвайте оригинални части и съответните инструменти, предоставени с машината за извършване на ремонти. Неспазването на тези условия може да причини повреда на помпата.

ЗАБЕЛЕЖКА: Инспекция и поддръжка трябва да се извършва по-често, ако помпата се използва в замърсена среда.

Инспекцията и поддръжката трябва се извършва от оторизирани лица, освен ако Вие не притежавате съответните инструменти и умения, необходими за да извършите това.

Съдържанието на таблицата показва периодите, в които заплануваната работа по поддръжката трябва да се направи.

Таблица за поддръжка на помпата.

Период Елемент за проверка	Всеки път преди стартване на помпата	Веднъж месечно или на 12 часа работа	Веднъж месечно или на 50 часа работа	Веднъж месечно или на 100 часа работа	Веднъж месечно или на 300 часа работа
Проверка на въздушния филтър	●				
Почистване на въздушния филтър		●			
Проверка на свещта (22)					●
Маркуч за горивото	Смяна на всеки две години				
Проверка на входящия маркуч за водата					●

8.1. Почистване на въздушния филтър. Не използвайте помпата със замърсен или без въздушен филтър. Прахът и дребните частици, които може да засмуче двигателя ще скъсят експлоатационния му живот. Отвинтете крилчатата гайка на капака на въздушния филтър и махнете шайбата и капака на филтъра. Извадете въздушния филтър. Почистете филтъра с незапалим разтворител или с такъв с висока точка на запалване и оставете да изсъхне напълно, след почистването. Не почиствайте въздушния филтър с леснозапалими течности, защото може да възникне пожар или експлозия при определени условия. След като го почистите поставете въздушния филтър, обратно на мястото му. Поставете обратно шайбата и капака на филтъра и завинтете гайката.

8.2. Поддържане на свещта.

За да се осигури нормална работа на двигателя, свещта трябва да има адекватно разстояние между електродите и трябва да бъде почистена от отлагания. Свалете "лулата" на свещта, като я издърпате за ръкохватката в горния и край. В никакъв случай не сваляйте "лулата" с дърпане на кабела. Ауспуха може да бъде много горещ, ако двигателят е работил. Внимавайте да не докосвате ауспуха. С помощта на ключа за отвиване на свещта и въртока за ключа за свещта отвинтете свещта. Проверете свещта визуално. Изхвърлете свещта, ако е очевидно износена или изолацията е счупена или напукана. Проверете и уплътнителния "О"-пръстен. Ако свещта е в отлично състояние я почистете с четка и я завинтете обратно в цилиндровата глава. При завинтване на нова свещ, я затегнете допълнително с 1/2 оборот след като свещта достигне и притисне "О"-пръстена. Уверете се, че свещта е правилно затегната. Неправилното затягане

може да причини прегряване на двигателя и неговата повреда.

9. Транспорт и съхранение.

За да се избегне опасност от пожар, трябва двигателя да се изчака да се охлади, преди помпата да се транспортира.

9.1. Уверете се, че мястото за съхранение не е влажно или прашно.

9.2. Почистете вътрешността на помпата. Помпата може да се запуши, ако се използва за да изсмуква вода, съдържаща пръст, пясък или тежки частици. Преди прибирането и за съхранение, почистете помпата чрез засмукване на чиста вода. След почистването, развийте пробката за източване на водата и я източете. След това завинтете пробката за източване на водата. Източването на водата от помпата е задължително при съхранението и при ниски температури и ще я предпази от замръзване и сериозни повреди.

9.3. Предпазване на двигателя при планиран продължителен престой. Отвинтете свещта. Изсипете една супена лъжица чисто двигателно масло в цилиндъра. Завъртете двигателя няколко пъти, за равномерно разпределение на маслото и след това завинтете свещта отново.

9.4. Покрийте помпата за предпазване от прах.

10. Неизправности и начини за отстраняването им. Таблица.

Неизправности	Причини	Отстраняване
Помпата не изпомпва вода.	Водата не е достатъчно.	Долейте вода в помпата.
	Смукателния тръбопровод не е херметизиран и има течове.	Провете смукателния тръбопровод и щуцера. Затегнете пробките, скобите и щуцера.
	Оборотите на двигателя са ниски.	Проверете и увеличете оборотите на двигателя.
	Филтърът за водата е задръстен.	Проверете и го почистете.
Недостатъчен дебит	Филтърът за водата, тръбите или работното колело са задръстени	Проверете и ги почистете.
	Оборотите на двигателя са ниски.	Проверете и увеличете оборотите на двигателя.
	Влиза въздух в помпата или в смукателния тръбопровод и от уплътнителя тече	Обезвъздушете помпата, като развиете пробката за обезвъздушаване. Проверете и връзките на маркучите и сменете при необходимост уплътнителите.
Изразходваната енергия от помпата е голяма.	Турбината е блокирана от чужди тела.	Проверете и я почистете.
Внезапно спиране на дебита.	Фланеца на щуцера на смукателния тръбопровод е разхлабен и от него тече вода.	Проверете и го затегнете.
	Смукателната височина е по-голяма от допустимата.	Проверете смукателната височина и монтирайте помпата на по-ниско ниво.

Неизправности	Причини	Отстраняване
Силен шум и вибрации.	Смукателната височина е твърде голяма и предизвиква кавитация.	Проверете смукателната височина и монтирайте помпата на по-ниско ниво.
	Дебитът на водата е голям.	Намалете дебита.
	Смукателния тръбопровод е задръстен от чужди тела и съпротивлението е голямо.	Проверете и го почистете.
	Помпения агрегат не е монтиран стабилно.	Спрете помпата и осигурете стабилността и.
	Има въздух в помпата или в тръбопроводите.	Обезвъздушете помпата, като развиете пробката за обезвъздушаване (7).

При необходимост, ремонтът на Вашите помпи е най-добре да се извършва само от квалифицираните специалисти в сервизите на RAIDER, където се използват само оригинални резервни части. По този начин се гарантира тяхната безопасна работа.

11. Опазване на околната среда.

С оглед опазване на околната среда излязлата от употреба бензинова водна помпа, която не може да се използва повече, допълнителните приспособления и опаковката трябва да се събират отделно, за да бъдат подложени на подходяща преработка за оползотворяване и повторното използване на съдържащите се в тях ценни суровини.

EN

Original instructions' manual

Dear Customer,

Congratulations for the purchase of gasoline motor self-priming pump from the successfully growing brands - RAIDER. As being properly installed and operated, RAIDER are safe and reliable machines, and work with them will bring a real pleasure. For your convenience has been built an excellent service network of 32 service stations across the country.

Before using this gasoline motor self-priming pump please carefully acquaint to these "instructions for use".

In interest of your safety and to ensure proper use, read these instructions carefully, including the recommendations and warnings in them. To avoid unnecessary errors and accidents, it is important that these instructions must remain available for future reference to all who will use the machine. If you sell it to a new owner "Instruction's manual" must be submitted along with it, so that new owner can meet with the relevant safety measures and operating instructions.

EUROMASTER Import Export Ltd is an exclusive representative company of RAIDER. Address: Sofia City 1231, "Lomsko shosse" 246, tel 02 934 33 33, 934 10 10, www.raider.bg; www.euromasterbg.com; e-mail: info@euromasterbg.com.

Since 2006 the company introduced the system of quality management ISO 9001:2008 with scope of certification: Trade, import, export and servicing of hobby and professional electrical, mechanical and pneumatic tools and general hardware. The certificate was issued by Moody International Certification Ltd, England.

TECHNICAL DATA

parameter	unit	value
Model	-	RD-GWP02J
Displacement	cm ³	42.7
Engin Power	kW, (hp)	1.25
Max engine turns	min ⁻¹	6500
Engine type	-	gasoline 2 stroke 1 cylinder
Starter	-	recoil
Gasoline tank	L	1.2
Max sucking depth	m	7
Maks capacity (Q) .	l/min	133
Max height (H) .	m	20
Inlet size	mm, (")	1"
Outlet size	mm, (")"	1"
Max. fuel consumption		1.1
Mixing Ratio Gasoline/Two-cycle oil		25:1 (1L gasoline 40ml oil)

General guidelines for safe operation.

Self-priming pump gasoline RD-GWP02J is the result of many years of research in the field of innovation and quality to ensure its reliability and excellent work. Each water pump RAIDER has high-tech features. Besides the engine, the reliability of RAIDER cover and housing of the pump. Healthy blades of aluminum alloy and mechanical joints ensure years reliable operation. Durable design, powerful engine, quickly pull the water and light weight for easy portability - all contributing to the best possible performance. Created and constructed in accordance with EU standards, it meets all safety rules and environmental protection. However, security depends on you, so read this instruction carefully before using the machine to learn the correct way to use and its capabilities. Read all instructions carefully. Failure of the considered below instructions may result in fire and / or severe injuries. Keep these instructions in a safe place. Manufacturer and importer is not liable for injuries and damage that would result from failure of the instructions and safety techniques described in this instruction manual.

1. Safety.

Be assured that under no circumstances, water and moisture will not reach the pump. A water jet pump must not be aimed at people, electrical appliances or petrol pump itself. In winter conditions, take measures against possible freezing. Not allow the use of the pump by children. Take the necessary steps to prevent children's access to the pump. Pump should not be included without water!

1.1. Stay in place around the pump clean and well lit. Disarray and poor lighting may contribute to the occurrence of accidents.

1.2. Do not install the pump near the middle with an increased risk of an explosion in the vicinity of flammable liquids, gases or powders.

1.3. Keep children and bystanders at a safe distance. Do not allow children or pets to enter the work zone as this may increase the risk of receiving burns from hot surfaces of working parts, such as the exhaust guard (9).

1.4. In order to ensure safety should only use genuine parts or parts recommended by the manufacturer. Not use the pump, provided that an element of the pump is damaged.

1.5. The pump is designed so that all moving parts and housing to ensure safe conditions for use. For damage caused by attempts to change the structure of the pump manufacturer and importer of responsibility.

1.6. Not use the pump for pumping liquids other than water, particularly such as power, fluids used for cleaning or other liquid chemicals.

1.7. Gasoline is highly flammable and can explode under certain conditions.

1.8. Refueling only broken engine and a clean and airy place. Do not smoke and do not allow open flame or sparks of places is dispensed or stored fuel.

1.9. Do not allow fuel to overflow from the tank. Be sure to properly tighten the cap after filling the tank.

1.10. When loading, be careful not to spill gasoline about as gasoline vapor can easily catch fire and cause a fire. Do not forget to wipe spilled gasoline before starting the engine.

1.11. Avoid frequent skin contact with gasoline or breathing in gasoline money. Keep gasoline out of the reach of children.

1.12. Do not run engine in enclosed or poorly ventilated spaces, because the exhaust gases produced by the working engine contains toxic carbon monoxide, which can lead to unconsciousness or even death.

2. Observe the ratio of gasoline and fuel oil mixture!

2.1. Oil is one of the main factors influencing the performance of the engine and his life. Do not use contaminated or vegetable oils.

3. Functional description and purpose. You purchased a machine monobloc, single, self priming centrifugal pump, driven by petrol, single cylinder two-stroke air-cooled and extended shaft which is connected directly to the pump. Joining hoses with flanges that are screwed to the inlet opening. Thread itself is an external pump. The pump is mounted on a frame so that it is compact and convenient to work and move. The output of the pump is located higher than the entrance to the

working wheel so that it can be put into action in filling the hull with water. The entrance to the pump is equipped with one-way valve that prevents leakage of water from the body after stopping work in. It is also guaranteed in the body of the pump has enough water for the next release in action.

4. Information about the noise.

The values are measured according to EN 60745.

Sound pressure level $L_{p_A} = 90.2$ dB (A)

Sound power level $L_{W_A} = 106.5$ dB (A)

Work with a earmuffs!

5. Applications: The pump is designed for household use for personal use at home and garden. For fixed installation and pumping water from wells and other passive waters. It may only be used within the application according to the technical data.

5.1. The pump is mainly suitable for the following applications:

Irrigation and watering of lawns, beds and vegetable gardens.

For pumping water reservoirs and ponds.

For pumping from wells, tanks and rainwater tanks.

5.2. Inappropriate use. The pump should not be used continuously. It is not suitable for industrial and industrial activities as well as for pumping drinking water, sea water, food, dirty water, aggressive fluids, corrosive chemicals, flammable, explosive or gaseous fluids, fluids that are greater than 35° C water containing sand and abrasive particles.

6. Operations before starting the pump.

Before you start working with the pump meet the necessary requirements to prevent accidents and injuries.

6.1. Put gasoline water pump on a solid, flat horizontal base to prevent it from tilting or overturning, which may lead to spillage of fuel. To prevent fire hazards, keep the pump in a well ventilated place during operation and provide at least 1m between it and the wall or other machinery and away from flammable substances.

6.2. Free gas in the tank. Please use unleaded petrol to minimize carbon deposits in the combustion chamber. Do not use a mixture of gasoline and oil or dirty gasoline.

6.3. Check the air filter. Twist the nut and washers and remove the lid of the filter. Polluted air filter will restrict the entry of air into the carburetor. To prevent failures in the carburetor, be sure to periodically clean the air filter. More frequent maintenance of the air filter is necessary if the pump operates in an extremely dirty environment. Check the filter to see if it is not too dirty and clean it if necessary. Do not run engine without air filter as this can lead to rapid wear of the engine if dirt or dust is sucked into the engine through the carburetor

6.4. Place in bottom of one hose clamp, then insert the end of the filter in the hose and tighten it with a bracket. For the incoming water hose must be rigid and difficult to bend. Its length must not be greater than 8 m. Before the pumping of water, be sure to attach the filter at the end of the hose to filter elements of hard water, the presence of which may cause obstruction and damage to the turbine pump. Insert the end of the hose with the filter in the sources. The filter must be located at least 0,3 m below the water and at least 0,2 m from the shore or bottom, to avoid suction of stones or weeds.

All connections must be properly fastened to prevent the intake air and reduce the suction power. Violation of the tightness of the suction pipe can stop pumping. Install the inlet pipe so that a constant slope from the pump to the water source. In no case should allow part of the intake manifold is of greater height than the pump because of the possibility of the emergence of "hovercraft". When the pump operates at altitudes above 250 m, inlet pressure decreases. With increasing altitude, atmospheric pressure decreases, so that the inlet pressure is also reduced.

6.5. Contact force-output hose nozzle with water. All connections must be properly fastened to prevent leaks. Greater reduction in diameter is not recommended because the hoses with smaller diameters will increase the resistance of water flow and reduce the flow of the pump. Make sure the flange and hose are well tight to prevent slip of the hose into the rushing stream of water.

6.6. Filling the pump with water. The pump should be filled with water before starting work. Unscrewed plug for filling of water (bleeding) and pour in water until the pump goes into.

CAUTION: Do not try to run the pump without water because the pump will not start to pump will

overheat. After filling the pump with water dispensers Screw stopper (7).

7. Start the engine.

7.1. Turn fuel valve, and place it in position ON (move the lever in the far-right position). At ensuring flow of fuel to the carburetor.

7.2. If the engine is cold or ambient temperature is low, close the carburetor throttle fully, ie pull the "Sucker" by moving the lever in its extreme left position. After starting the engine, wait a while until the heat and gradually go back Sucker. A sure sign of the need to go back Sucker (open throttle) is the appearance of thick smoke from the tailpipe.

NOTE: The throttle does not close when you start the engine or heated at relatively high temperature environment. Under these conditions, no pull Sucker, that hold the valve open (in the extreme right position) when you start the engine.

7.3. Switch trigger switch position ON.

7.4. Pull gently "Sucker" left (depending on ambient temperature).

7.5. At the start of the engine is likely to be obtained from the recoil starter. So take your proper position when pulling the hand launcher.

7.6. Gently pull hand starter, making it convenient to grasp the handle, until you feel resistance. Then pull sharply.

7.7. CAUTION: Do not let the starter rope to be wound back sharply in the engine. Return it gently to avoid damage to the starter.

7.8. After starting the engine to increase the speed necessary with the help of a throttle lever. With his left movement speed increase.

Stop the engine. Reduce engine speed by moving the accelerator lever to the right. Allow the engine to run about 30 seconds, then switch trigger switch position OFF.

Do not violate the prescribed rules for the operation of the pump in use.

You should always vent to cool the engine are clean and free. They are open on the side of the launcher.

8. Maintenance. Periodic checks and fine tuning are necessary to keep the water pump with optimum productivity, and regular maintenance will prolong the life in.

CAUTION: Before any maintenance work on the pump to turn off the engine.

NOTE: In cases where the pump used for pumping sea water do not forget to rinse with fresh water immediately after use. This will minimize the risk of corrosion. Always use original parts and the tools provided with the machine for repair. Failure of these conditions can cause damage to the pump.

NOTE: Inspection and maintenance should be performed more frequently if the pump is used in contaminated environments.

Inspection and maintenance must be performed by authorized persons, unless you do not have the appropriate tools and skills necessary to do so.

The contents of the table shows the periods in which the planned maintenance work to be done.

Table maintenance of the pump.

Item \ Period	Each time	Per month or 12 hours	Per month or 50 hours	Per month or 100 hours	Per month or 300 hours
Air cleaner check	●				
Air cleaner for clean		●			●
Spark plug					
Fuel supply	Replace per every two years				
Wane wheel					●

Pump case cover					●
Water inlet					●

8.1. Cleaning the air filter. Do not use the pump with dirty air filter. The dust and small particles that can suck the engine will shorten its operational life. Unscrewed nut to cover the air filter and washers and remove the lid of the filter. Remove the air filter. Clean the filter with non-flammable solvent or with such a high flash point and allow to dry completely after cleaning. Do not clean the air filter with flammable liquids, may occur because of fire or explosion under certain conditions. Insert the air filter back into place. Replace the washer and the lid of the filter and screw the nut.

8.2. Keeping the spark plug.

To ensure normal operation of the engine, the spark plug must have adequate distance between the electrodes and must be cleaned of deposits. Remove the "pipe" of the candle, and pull the handle on the top and end. Under no circumstances remove "pipe" with the tug of the cord. Muffler can be very hot if the engine was working. Be careful not to touch the exhaust pipe. With the aid of keys to unwrap the candle and unscrewed the spark plug. Visually check the spark plug. Dispose of the candle if it is apparent insulation is worn or broken or cracked. "Check and sealing O-ring. If the candle is in excellent condition and clean it with a brush and Screw it back into the cylinder head. Screwing in a new spark plug, tighten an additional 1/2 turn after the spark plug up and pressed O-rings. Make sure the candle is properly tightened. Improper tightening may cause overheating of the engine and its failure.

9. Transport and storage.

To avoid risk of fire engines have to wait to cool before being transported to the pump.

9.1. Make sure that the storage is not wet or dusty.

9.2. Clean the inside of the pump. The pump can be blocked, if used to drain water containing soil, sand or heavier particles. Before harvesting and storage, clean the pump by suction of pure water. After cleaning, unscrew the stopper for the drain water and drain it. Then Screw stopper for draining. Drain water from the pump is required for storage at low temperatures and will protect her from serious injury.

9.3. To keep the engine in a planned longer stay. Unscrewed the spark plug, pour one tablespoon pure motor oil in the cylinder, turn the engine several times to even distribution of oil and then screw spark plug again.

9.4. Cover the pump to protect from dust.

10. Deficiencies and ways to remedy them. Table.

Problem	Cause	What to do
The pump is not pumping water	Insufficient water	Put more water in pump.
	The sucking pipe is leaking air	Check the sucking pipe
	Engine is running slow	Check and increase engine turnovers.
	The water filter is dirty	Check the filter and clean it
Insufficient capacity (Q)	The water filter, the pipe and the working wheel are dirty	Check and clean them
	Engine turnovers are low.	Check and increase engine turnovers.
	There is air in the pump, the sucking pipe or the gasket is leaking	Remove the excess air. Check the pipe ties and replace them and the gaskets if necessary.
The pump is wasting too much energy	The turbine is blocked	Check and clean it.

Problem	Cause	What to do
The pupm stops	The sucking pipe is loose and is leaking.	Check and tighten it
	The pumping height is more than acceptable	Check the pump and mount it on a higher level
Noise and vibrations.	Suking heith is too big	Check the pump and mount it on a lower level
	(Q) is too big.	Lower the (Q)
	Sucking pipe is blocked	Check and clean it.
	The pump is not well mounted	Stop the pump and mount it stable
	There is air in the pump or in the pipes	Remove the extra air.

If necessary, repair your pump is best carried out only by qualified specialists in workshops RAIDER, which used only original spare parts. Thus ensuring their safe operation.

11. Environmental protection.

In order to protect the environment gasoline water pump, which can be used no more, accessories and packaging should be collected separately to be subjected to appropriate processing for the recovery of information contained in these materials.

SR**Originalno uputstvo za upotrebu**

Poštovani korisnici,

Zahvaljujemo na kupovini benzinske samousisne motorne pumpe (u daljem tekstu pumpa) marke - RAIDER koja se naj uspešnije razvija na tržišt. Pri pravilnom instaliranju i korišćenju, RAIDER su sigurne i stabilne mašine i rad sa njima predstavljaće Vam pravo zadovoljstvo. Za Vaše potrebe izgrađena je i odlična servisna mreža sa 32 servisa u celoj zemlji.

Pre nego što počnete da koristite motornu pumpu, molimo Vas, pažljivo se upoznajete sa postojećim "Instrukcijama za upotrebu".

U interesu Vaše bezbednosti i osiguravanja pravilne upotrebe, pažljivo pročitajte postojeće instrukcije, posebno preporuke i upozorenja u njima. Da bi izbegli nepotrebne greške i incidente, važno je da ove instrukcije ostanu na raspolaganju za obuku svima koji će koristiti motornu pumpu. Ako motornu pumpu prodate drugom licu, zajedno sa njom predajte mu i "Instrukcije za upotrebu", kako bi se novi vlasnik upoznao sa merama za bezbednost i instrukcijama za rad.

Isljučivi predstavnik RAIDER-a je firma " Euromaster Import Eksport " OOD, grad Sofij 1231, bul. "Lomsko shose" 246, tel. 02 934 33 33, 934 10 10, www.raider.bg; www.euromasterbg.com; e-mail: info@ euromasterbg.com.

Od 2006te godine u firmi je uveden sistem upravljanja kvalitetom ISO 9001:2008 sa sertifikatima za: Trgovinu, uvoz, izvoz i servisiranje profesionalnih i malih električnih, pneumatskih i mehaničkih instrumenata i gvožđurije. Sertifikat je izdat od strane Moody International Certification Ltd., England.

TEHNIČKI PODACI

Parametar	Merna jedinica	vrednost
Model	-	RD-GWP02J
Radna zapremina motora	cm ³	42.7
Maksimalna snaga motora	kW	1.25
Maksimalan broj obrtaja motora	min ⁻¹	6500
Tip motora	-	Benzinski, jednocilindrični, 2 taktni
Način startovanja motora	-	ručno
Zapremina rezervoara za gorivo	L	1.2
Maksimalna usisna visina	m	7
Maksimalan protok (Q) max.	l/min	133
Maksimalni napor (H) max.	m	20
Prečnik na ulazu	mm, ("	1"
Prečnik na izlazu	mm, ("	1"
Potrošnju goriva max	L/h	1.1
Sastav goriva (benzin , a posebno moždanog udara ulje za vazdušno hlađeni motori)	-	25:1

Opšta uputstva za bezbedan rad.

Motorna pumpa RD-GWP02J je rezultat dugogodišnjih proučavanja u oblasti inovacija i kvaliteta, koja garantuju njenu budućnost i odličan rad. Svaka vodna pumpa RAIDER poseduje visoke tehnološke karakteristike. Osim motora, pouzdanost daje i korpus pumpe. Jaki šrafovi od livenog čelika i mehaničke spojnice garantuju dugogodišnji siguran rad. Izdržljiva konstrukcija, snažan motor, brzo uvlačenje vode i mala težina zbog lakšeg premeštanja, sve ovo doprinosi, za možda, naj bolju proizvodnju. Izrađena i konstruisana u saglasnosti sa normama EC, ona odgovara svim pravilima za bezbednost i zaštitu životne sredine. No i pored svega, bezbednost zavisi i od Vas samih, zato pažljivo pročitajte ove instrukcije pre nego što počnete sa radom, kako bi se upoznali s pravilnim načinom upotrebe i njenim mogućnostima. Pročitajte pažljivo sva uputstva. Nepoštovanje dole navedenih instrukcija može da dovede do požara i ili teških povreda. Čuvajte ova uputstva na sigurnom mestu. Proizvođač i uvoznik ne snose odgovornost za povrede i štetu, koje bi nastale kao rezultat nepoštovanja instrukcija za bezbednost opisanih u ovom uputstvu za upotrebu.

1. Bezbednost.

Budite sigurni da ni u kom slučaju voda i vlaga neće dopreti do pumpe. Mlaz vode iz pumpe ne treba usmeravati prema ljudima, elektro uređajima ili prema samoj pumpi. U zimskim uslovima preduzmite mere protiv zamrzavanja. Ne dozvolite deci da koriste pumpu. Preduzmite neophodne mere kako bi sprečili dustup pumpe deci. Ne uključujte pumpu bez vode!

1.1. Prostor oko pumpe treba da bude čist i dobro osvetljen. Nesređenost i slabo osvetljenje mogu da dovedu do povreda.

1.2. Ne instalirajte pumpu u blizini mesta sa povišenom opasnošću od eksplozije, lako zapaljivih tečnosti, gasova ili praškastih materijala.

1.3. Decu i druga lica držite na bezbednom rastojanju. Ne dozvoljavajte deci ili kućnim ljubimcima da ulaze u radnu zonu, zato što to povećava rizik od opekotina sa ugrižanih radnih delova, npr. od zaštitnika auspuha (9).

1.4. Kako bi obezbedili konstantnu bezbednost treba koristiti samo originalne rezervne delove ili delove preporučene od strane proizvođača. Nije dozvoljena upotreba pumpe kada je neki deo oštećen.

1.5. Pumpa je tako projektovana, da svi pokretni delovi i korpus garantuju bezbednost pri radu. Za oštećenja nastala kao rezultat pokušaja promene konstrukcije pumpe proizvođač i uvoznik ne snose odgovornost.

1.6. Nije dozvoljeno korišćenje pumpe za izpumpavanje drugih tečnosti sem vode, naročito goriva za motore, tečnosti za čišćenje ili drugih hemijskih preparata.

1.7. Benzin je izuzetno zapaljiv i može da izazove eksploziju u određenim uslovima.

1.8. Gorivo sipajte samo kada je motor isključen, na čistom i provetrenom mestu. Na mestu gde se sipa ili čuva gorivo nije dozvoljeno pušenje i paljenje vatre.

1.9. Ne dozvolite da gorivo preliva iz rezervoara. Ne zaboravite da dobro pritegnete poklopac rezervoara posle dolivanja goriva.

1.10. Pri punjenju rezervoara, pazite da ne prosipate benzin oko pumpe, zato što su benzinska isparenja lako zapaljiva i mogu da izazovu požar. Ne zaboravite da obrišete prosuti benzin pre startovanja motora.

1.11. Izbegavajte čest kontakt sa benzinom ili udisanje benzinskih isparenja. Benzin čuvajte na mestu koje je nedostupno deci.

1.12. Ne palite motor u zatvorenim ili loše provetrenim prostorijama, zato što izduvni gasovi sadrže toksični ugljen dioksid, koji može da dovede do gubitka svesti ili čak do smrti.

2. Posmatrajte odnos benzina i lož ulja mešavina.

2.1. Ulje je jedan od osnovnih faktora za rad i trajanje motora. Ne koristite zaprljana ulja, kao ni ulja biljnog porekla.

3. Opis funkcija i namena.

Motorna pumpa, koju ste kupili, je samousisna pumpa koju pokreće benzinski, jednocilindrični, 2 taktni motor sa vazдушnim hlađenjem i produženim vratilom, na koji je

direktno povezana pumpa. Spajanje sa crevima je sa prirubnicama. Narezi same pumpe su spoljašnji. Pumpa je montirana na ramu, tako da je kompaktna i laka za rad i premeštanje. Izlaz na pumpi je na višem nivou od ulaza za radno kolo, tako da može da bude puštena u rad kada se korpus dopuni vodom. Na ulazu je postavljena jednosmerna klapna, koja ne dozvoljava isticanje vode iz korpusa kada se pumpa ugasi. Osim toga garantuje da u korpusu pumpe ima dovoljno vode za sledeće uključivanje.

4. Informacija o nivou buke.

Vrednosti su izmerene saglasno EN 60745.

Nivo zvučnog pritiska $LpA = 90.2 \text{ dB(A)}$

Nivo snage zvuka $LwA = 106.5 \text{ dB(A)}$

Koristite prigušivače buke!

5. Prilozi:

Pumpa je predviđena za ličnu upotrebu u kući i bašti. Za stacionarnu montažu i ispušavanje vode sa izvora i drugih pasivnih vodenih površina. Može da se korist jedino u granicama predviđenim tehničkim podacima.

5.1. Pumpa je naj pogodnija za sledeće aktivnosti:

Za zalivanje zelenih površina, zasada povrća i bašti.

Za ispušavanje vode iz izvora, rezervoara za vodu i bazena.

Za ispušavanje vode iz izvora, rezervoara za kišnicu i cisterni.

5.2. Nepravilno korišćenje. Pumpu ne treba koristiti neprekidno. Ona nije predviđena za privredne i industrijske aktivnosti, kao i za izpušavanje pijaće vode, prehrambenih proizvoda, morske vode, otpadnih voda, agresivnih sredstava, razjedajućih hemikalija, zapaljivih i eksplozivnih tečnosti, tečnosti sa temperaturom većom od 35°C , vode koja sadrži pesak i abrazivne čestice.

6. Operacije pre startovanja pumpe

Pre početka rada pumpom ispunite neophodne uslove, da bi izbegli havarije i oštećenja.

6.1. Postavite motornu pumpu na stabilnu, ravnu horizontalnu površinu, da se ne bi iskrivila ili obrnula, što može da dovede do izlivanja goriva. Da bi izbegli opasnost od požara držite pumpu u dobro provetrenim prostorijama za vreme upotrebe i obezbedite rastojanje, naj manje 1 m, između nje i zida ili druge mašine i daleko od zapaljivih materija.

6.2. Sipajte benzin u rezervoar. Molimo Vas , koristite bezolovni benzin da bi smanjili na minimum štetne izduvne gasove. Ne koristite mešavinu benzina i ulja ili ne čist benzin.

6.3. Provera vazdušnog filtera. Odvrnite maticu, sklonite šajbnu i poklopac filtera. Zaprljani vazdušni pritisak će smanjiti dotok vazduha u karburator. Da bi sprečili oštećenja karburatora, ne zaboravite da periodično očistite vazdušni filter. Češće čišćenje filtera za vazduh je neophodno, ako pumpa radi u naročito prljavoj sredini. Proverite filter, kako bi se uverili da nije preterano prljav i ako je neophodno očistite ga. Ne palite motor bez vazdušnog filtera, zato što to može da dovede do oštećenja motora, ako prljavština ili prašina uđu u motor preko karburatora.

6.4. Postavite na donjem kraju creva zatezač, gurnite kraj filtera u crevo i zategnite ga zatezačem. Crevo za ulaznu vodu treba da je tvrdo i da se teško savija. Dužina ne treba da je veća od 8 m. Pre početka ispušavanja vode, obavezno postavite filter na kraju creva, kako bi filtrirali tvrde sastojke vode, koji mogu da dovedu do zapušavanja i oštećenja turbine pumpe. Postavite kraj creva sa filterom u vodu. Filter treba da se nalazi naj manje 0,3 m ispod nivoa vode i naj manje 0,2 m od obale ili dna, kako bi se izbeglo uvlačenje kamenja ili drugog trunja.

Na isti način montirajte i usisnu mlaznicu. Postavite drugi zatezač na drugi kraj usisnog creva, zatim postavite prirubnicu i umetnite jednu mlaznicu. Pritegnite dobro crevo sa mlaznicom pomoću zatezača, a zatim zavrnite čvrsto prirubnicu na pumpu. Svi spojevi treba da su dobro zategnuti kako bi se sprečio ulazak vazduha i smanjenje usisne snage. Narušavanje

hermetičnosti usisnog sistema može da dovede do prekida ispušavanja. Montirajte usisni sistem tako da ima konstantan pad od pumpe prema izvoru vode. Ni u kom slučaju ne dozvolite da deo usisnog sistema bude na višem nivou od pumpe, zato što može da dođe do stvaranja "vazdušnog jastuka". Kada pumpa radi na nadmorskoj visini iznad 250 m, usisno opterećenje se smanjuje. S povećanjem nadmorske visine atmosferski pritisak se smanjuje, tako da se i usisno opterećenje smanjuje.

6.5. Povežite cev za nabijanje mlaza sa izlaznim crevom za vodu. Stavite treći poslednji zatezač na kraju creva, a nakon toga postavite prirubnicu i umetnite drugu mlaznicu. Stegnite dobro crevo za mlaznicu pomoću zatezača, a zatim čvrsto zavrnite prirubnicu na pumpu. Svi spojevi trba da su dobro zategnuti kako bi se sprečilo curenje. Smanjenje prečnika se ne preporučuje, zato što creva sa manjim prečnikom povećavaju otpor vode i smanjuju učinak pumpe. Uverite se da su prirubnica i crevo dobro zategnuti, kako bi se izbeglo da crevo otpadne usled pritiska vode.

6.6. Punjenje pumpe vodom.

Pumpu treba napuniti vodom pre nego što počnete sa radom. Otvorite čep za punjenje vodom i nalijte vodu u pumpu dok ne počne da preliva.

PAŽNJA! Ne pokušavajte da startujete pumpu bez vode zato što pumpa neće početi da ispušava pregrejaće se. Nakon što napunite pumpu vodom zašrafite čep za nalivanje.

7. Startovanje motora.

7.1. Uključite slavinu za gorivo, tako što je postavite na poziciju ON (zadržite polugu u krajnji desni položaj). Tako obezbedujete dotok goriva do karburatora.

7.2. Ako je motor hladan ili je spoljašnja temperatura niska, zatvorite prigušivač kartera potpuno, odnosno povucite "usisnik", tako što prebacite strelicu u krajnji levi položaj. Posle startovanja sačekajte da se motor zagreje i postepeno vratite "usisnik" u kontra položaj. Siguran znak da treba vratiti usisnik u prvobitni položaj (da otvorite prigušivač kartera) je pojava gustog dima iz auspuha.

NAPOMENA: Prigušivač kartera ne zatvara se ako je motor vruć ili pri relativno visokoj spoljašnjoj temperaturi. U ovim uslovima ne povlačite usisnik, tj. držite ga u otvorenom položaju (krajnji desni položaj), kada startujete motor.

7.3. Prebacite prekidač za startovanje na poziciju ON.

7.4. Povucite polako "usisnik" u levo (u zavisnosti od spoljašnje temperature).

7.5. Pri paljenju motora, postoji mogućnost pojave trzaja. Zato zauzmite pravilnu poziciju pri povlačenju ručnog startera.

7.6. Pažljivo povucite ručni starter, hvatajući ga pravilno za rukohvat, dok ne osetite otpor. Posle toga ga povucite naglo.

7.7. **PAŽNJA:** Ne dozvolite da se konopac startera naglo vrati nazad u motor. Vratite ga pažljivo, kako bi izbegli oštećenje startera.

7.8. Posle startovanja motora povećajte broj obrtaja do poželjnih pomoću poluge za gas. Okretanjem u levo obrtaji se povećavaju.

Zaustavljanje motora. Smanjite obrtaje motora, okrećući polugu gasa u desno. Ostavite motor da radi oko 30 sek, a zatim prebacite prekidač startovanja na poziciju OFF.

Ne kršite propisana pravila upotrebe pri korišćenju pumpe.

Ventilacioni otvori za hlađenje motora treba da su uvek čisti i slobodni. To su otvori sa strane kod startera.

8. Održavanje. Periodična kontrola i fino štelovanje su neophodni za optimalnu produktivnost pumpe, kao i za produžavanje veka trajanja.

PAŽNJA: Pre svake radnje oko održavanja pumpe isključite motor.

PAŽNJA: U slučaju, kada pumpu koristite za ispušavanje morske vode, obavezno je operite običnom vodom, odmah posle upotrebe. Tako smanjujete rizik od korozije na minimum. Uvek koristite originalne delove i adekvatne instrumente, dostavljene uz pumpu za remont. Ne poštovanje ovih uslova može da dovede do oštećenja pumpe.

NAPOMENA: Kontrolu i održavanje treba vršiti češće ako pumpu koristite u zagađenoj sredini.

Kontrolu i održavanje treba da obavljaju ovlašćena lica, sem ako Vi, ne posedujete adekvatne instrumente i znanje, potrebne za ove aktivnosti.

Sadržaj tablice pokazuje periode, u kojima treba obaviti radove oko održavanja.

Tablica održavanja pumpe.

Period Element provjere	Svaki put pre startovanja pumpe	Jednom mesečno ili na 12 sati rada	Jednom mesečno ili na 50 sati rada	Jednom mesečno ili na 100 sati rada	Jednom mesečno ili na 300 sati rada
Provera vazdušnog filtera	●				
Čišćenje vazdušnog filtera		●			
Provera svećica (22)					●
Crevo za gorivo	Zamena svake dve godine				
Provera ulaznog creva za vodu					●

8.1. Čišćenje vazdušnog filtera. Ne koristite pumpu sa zaprljanim ili bez vazdušnog filtera. Prašina i sitne čestice, koje motor usisava skraćuje radni vek motora. Odvrtite maticu poklopca za vazdušni filter i sklonite šajbnu i poklopac filtera. Izvadite vazdušni filter. Očistite filter nezapaljivim razređivačem ili razređivačem sa visokom tačkom paljenja i ostavite ga da se potpuno osuši, nakon čišćenja. Ne čistite vazdušni filter lako zapaljivim tečnostima, zato što može doći do požara ili eksplozije pod određenim uslovima. Kada očistite filter, potopite ga u čisto motorno ulje, a zatim iscedite višak ulja. Postavite filter na mesto. Vratite nazad šajbnu i poklopac filtera i zategnite maticu.

8.2. Održavanje svećice.

Da bi se osigurao normalan rad motora, svećica treba da ima adekvatno rastojanje između elektroda i treba da je očišćena od naslaga. Skinite "poklopac" sa svećice, kada povučete za rukohvat na gornjem kraju. Ni u kom slučaju ne skidajte "poklopac" povlačenjem kabla. Auspuh može biti vruć, ako je motor radio. Pazite da ne dodirnete auspuh. Pomoću ključa za odvijanje svećice i odvrnite svećicu. Proverite svećicu vizuelno. Izbacite svećicu, ako je očigledno dotrajala ili je izolacija slomljena ili naprsla. "Proverite i dihtung "O"-prsten. Ako je svećica u dobrom stanju očistite je četkom i vratite je nazad. Pri postavljanju nove svećice, zategnite je dodatno sa 1/2 obrtaja kada svećice dopre i pritisne "O"-prsten. Uverite se da je svećica pravilno postavljena. Nepravilno postavljena svećica može da dovede do pregrevanja motora i oštećenja. Koristite samo preporučeni tip svećice.

9. Transport i čuvanje.

Da bi izbegli opasnost od požara, sačekajte da se motor ohladi, pre nego pumpu transportujete.

9.1. Uverite se da mesto na kome čuvate pumpu nije vlažno ili prašljivo.

9.2. Očistite unutrašnjost pumpe. Pumpa može da se zapuši, ako je koristite za izvlačenje

vode koja sadrži talog, pesak ili teške čestice. Pre odlaganja, pumpu očistite tako što ćete povući čistu vodu. Posle čišćenja, odvrtite čep za ispuštanje vode i ispuštite vodu. Nakon toga zavrnite čep za ispuštanje vode. Ispuštanje vode je obavezno pri odlaganju i pri niskim temperaturama i na taj način se pumpa štiti od oštećenja.

9.3.Kako zaštititi motor pri dužem ne korišćenju. Skinite svećicu (22), sipajte jednu supenu kašiku čistog motornog ulja u cilindar, okrenite motor nekoliko puta, kako bi se ulje ravnomerno rasporedilo i zatim ponovo zavrnite svećicu (22).

9.4.Pokrijte pumpu da je zaštitite od prašine.

10. Neispravnosti i načini otklanjanja. Tablica.

Neispravnosti	Uzrok	Otklanjanje
Pumpa ne izpumpava vodu.	Nedostatak vode.	Dolijte vodu u pumpu.
	Usisna cev nije hermetički zatvorena i curi.	Proverite usisni sistem. Pritegnite sve spojeve.
	Mali broj obrtaja motora.	Proverite i uvećajte broj obrtaja motora.
	Filter za vodu je zapušten.	Proverite i očistite ga
Nedovoljan tok	Filter za vodu, cevi ili radno kolo su zaprljani	Proverite i očistite.
	Mali broj obrtaja motora.	Proverite i povećajte broj obrtaja motora.
	Ulazi vazduh u pumpu ili u usisnu cev ili curi na dihtungu	Ispustite vazduh, kada odvijete čep za ispuštanje vazduha. Proverite sve spojeve i ako je potrebno promenite dihtung.
Veliki utrošak energije.	Turbina je blokirana stranim telima	Proverite je i očistite.
Iznenedan prestanak toka.	Zatezači na usisnom sistemu su razlabavljeni i curi voda.	Proverite i zategnite.
	Usisna visina je veća od dozvoljene .	Proverite visinu i montirajte na nižem nivou.
Jaka buka i velike vibracije.	Usisna visina je izuzetno velika i izaziva vibracije.	Proverite visinu i montirajte na nižem nivou.
	Tok vode je veliki.	Smanjite tok.
	Usisni sistem je zapušten i javlja se veliki otpor.	Proverite i očistite ga.
	Pumpa nije montirana stabilno.	Ugasite pumpu i montirajte je stabilno.
	Ima vazduha u pumpi ili u cevima.	Ispustite vazduh, otvorite čep za ispuštanje vazduha.

Ako je neophodno, remont Vaše pumpe naj bolje je da izvrši kvalifikovano lice iz servisa RAIDER, gde se koriste isključivo originalni rezervni delovi. Na taj način garantuje se njihova bezbedna upotreba.

11. Zaštita životne sredine.

Ne bacajte neupotreblijive instrumente sa organskim otpacima! U cilju očuvanja životne sredine ove otpatke treba sakupljati posebno, da bi se adekvatno prerađili i ponovo iskoristile sirovine koje sadrže.

INSTRUCȚIUNILE ORIGINALE DE UTILIZARE

Stimate prieten,

Felicitări pentru achiziționarea de benzină cositoare de iarba de la brandul cel mai de succes - RAIDER. Cu instalarea corectă și funcționarea, RAIDER sunt echipamente sigure și fiabile și să lucreze cu ei vă va oferi adevărata plăcere. Pentru confort, servicii excelente și a construit o rețea de 45 de servicii pe întreg teritoriul țării.

Înainte de a utiliza acest cositoare pe benzina va rugam sa cititi cu atentie actual "manualul de utilizare".

În interesul siguranței și pentru a asigura utilizarea corectă și citiți cu atenție aceste instrucțiuni, inclusiv recomandări și avertismente pentru a le. Pentru a evita greșeli inutile și accidentele, este important ca aceste instrucțiuni să rămână disponibile pentru referințe viitoare tuturor celor care vor utiliza aparatul. Dacă-l vinzi la un "manual de utilizare", noul proprietar trebuie să fie prezentate împreună cu noul ei proprietar poate fi la curent cu instrucțiunile de siguranță și de exploatare.

"Euromaster Import Export" SRL este reprezentantul un producător și proprietar al marcii RAIDER. Adresa companiei este Sofia 1231, B-dul "Lom Road" 246, tel +359 700 44 155 ; www.raider.bg, e-mail: info @ euromasterbg. com.

Începând cu anul 2006, compania a introdus un sistem de management al calității ISO 9001:2008 de certificare cu domeniul de aplicare: instrumente de comerț, import, export și de servicii profesionale si hobby electrice, pneumatice și de putere și hardware-ul general. Certificatul a fost emis de catre Moody International de Certificare Ltd, Anglia.

DATE TEHNICE

parametru	valoare	unitară
model	-	RD-GWP02J
Capacitatea cilindră	cm ³	42.7
Puterea maximă a motorului:	kW	1.25
Viteza maximă a motorului	min ⁻¹	6500
Tipul de motor	-	benzină, singur cilindru, doi timpi
Mod de pornirea motorului	-	ръчно
Volumul rezervorului de carburant	L	1.2
Înălțimea maximă de aspirație	m	7
Debit maxim (Q) Max.	l/min	133
Cap maxim (H) max.	m	20
Diametrul de intrare	mm, (")	1"
Diametru de ieșire	mm, (")	1"
Combustibil max.	L/h	1.1
Compoziție de combustibil (benzină și un ulei special în doi timpi pentru motoarele răcite cu aer)	-	25: 1 (La 1 L benzina ulei 40ml)

Instrucțiuni generale pentru o funcționare sigură.

Pompa de auto-amorsare combustibil RD-GWP02J este rezultatul a ani de cercetare în domeniul inovării și de calitate pentru a asigura fiabilitatea sa și de locuri de muncă excelent. Rotor durabil dintr-un aliaj special de aluminiu și ansambluri mecanice asigură ani de funcționare fiabilă. Construcții durabile, de aspirare de apă rapid și greutate redusă pentru portabilitate ușoară - toate contribuie la cea mai bună performanță posibilă. Proiectate și construite în conformitate cu normele UE, pompa îndeplinește toate regulile de siguranță și de protecție a mediului. Cu toate acestea, de securitate depinde de tine, așa că citești cu atenție instrucțiunile înainte de a utiliza pompa de a cunoaște modul corect de a folosi și posibilitățile sale. Citești toate instrucțiunile. Nerespectarea instrucțiunilor poate duce la incendii și / sau vătămări grave. Păstrați aceste instrucțiuni într-un loc sigur. Producător nu este responsabil pentru accidente și daune care pot rezulta din nerespectarea de siguranță și tehnologie descrise în acest manual de instrucțiuni.

1. Siguranța.

Înainte de a începe lucrul la pompă asigurați-vă că, în nici un caz nu va fi apa în părțile exterioare ale pompei. Pompa de jet de apă nu trebuie să fie îndreptată la persoane, aparate electrice sau pompa de combustibil în sine. În timpul iernii, ia măsuri de precauție împotriva eventualelor congelare. Nu permit utilizarea pompei de copii. Ia măsurile necesare pentru a preveni accesul copiilor la pompa. Pompa nu trebuie să fie fără apă!

1.1. Păstrați zona din jurul pompei curată și bine luminată. Iluminat aglomerat și inadecvat pot contribui la apariția unor accidente.

1.2. Nu instalați pompa lângă mediu cu pericol de explozie a crescut, în apropiere de lichide inflamabile, gaze sau praf.

1.3. Țineți copiii și persoanele din jur departe. Nu permiteți copiilor sau animalelor de companie pentru a intra în zona de lucru, deoarece acest lucru poate crește riscul de a avea arsuri de la suprafețele fierbinți ale pieselor de lucru, cum ar fi incinta de evacuare (9).

1.4. Pentru a asigura siguranța, ar trebui să folosiți numai piese de schimb originale sau piese recomandate de producător. Nu este permis să utilizeze pompa, cu condiția ca un element al pompei este deteriorat.

1.5. Pompa este proiectat astfel încât toate piesele în mișcare și carcasă pentru a se asigura condiții sigure de utilizare. Pentru prejudiciile cauzate ca urmare a încercărilor de a schimba design-ul producătorului pompei și importatorul nu sunt responsabili.

1.6. Nu este permis să folosească pompa pentru pomparea altei decât apă, mai ales ca carburanți lichide, fluide de curățare sau alte substanțe chimice lichide.

1.7. Benzina este foarte inflamabil și poate exploda în anumite condiții.

1.8. Alimentați numai motor inoperant curat și loc bine ventilat. Nu fumați! Nu permiteți flăcări deschise sau scântei în locurile în care există sarcină sau stoca combustibil.

1.9. Nu permiteți combustibil să se reverse din rezervor. Nu uitați să strângeți capacul rezervorului de combustibil după realimentare.

01:10. Când încărcarea, aveți grijă să nu vărsați benzina în jur de vaporii de benzină se pot aprinde cu ușurință și provoca un incendiu. În caz de deversare accidentală, asigurați-vă că pentru a șterge de combustibil vărsat înainte de a porni motorul.

01:11. Evitați contactul frecvent cu pielea sau inhalarea vaporilor de benzină. Păstrați benzina la îndemâna copiilor.

01:12. Nu porniți motorul în zone închise sau slab ventilate, deoarece gazele de eșapament produse de motorul în funcțiune conțin monoxid de carbon toxic, care poate duce la deces inconștientă sau chiar.

2. Respectați raportul de benzină și ulei în amestecul combustibil!

2.1. Petrolul este un factor major care afectează performanța motorului și viața lui. Nu folosiți uleiuri contaminate sau vegetale.

3. descrierea și scop funcțional. Pompa de apă pe benzină achiziționat este monobloc cu un etaj, pompe centrifuge auto-amorsare, condus de benzină, cu un singur cilindru, doi timpi, motor racit cu aer și arborele extins, care este conectat direct la pompa. Aderarea furtunuri cu flanse care sunt înșurubate la deschiderea de aspirație și refluxare. Firul de carcasa pompei se află în afara. Pompa

este montată pe cadru astfel încât acesta este compact și convenabil pentru a lucra și în mișcare. Ieșirea pompei se află deasupra intrării de apă la rotor, astfel încât să poată fi puse în acțiune atunci când umplerea cu apă. Intrarea a pompei este echipată cu supapă-un mod care să prevină scurgerea apei de la pompa după oprirea lucrului. Acest lucru asigură faptul că pompa va avea o cantitate suficientă de apă necesară pentru alta și punere în funcțiune.

4. Informații privind emisiile de zgomot.

Valorile sunt măsurate în conformitate cu Directiva 2000/14 / CE.

Nivelul presiunii acustice: $LpA = 90,2 \text{ dB (A)}$

Nivelul de putere acustică: $LwA = 106,5 \text{ dB (A)}$

Factorul de incertitudine $K = 3 \text{ dB (A)}$

Purtați antifoane!

5. Aplicarea: Pompa este proiectată pentru uz casnic pentru uz personal în casă și grădină.

Pentru instalare staționară și pomparea apei din fântâni și alte rezervoare pasive. Acesta poate fi utilizat numai în cadrul cererii conform datelor tehnice.

5.1. Pompa este în principal potrivit pentru următoarele aplicații:

Irigare și udare de peluza, paturi de flori și grădini de legume.

Pentru pomparea apei de la rezervoarele de apă și piscine.

Pomparea din fântâni, rezervoare apa de ploaie și cisternelor.

5.2. Utilizarea necorespunzătoare. Pompa nu trebuie utilizat în mod continuu. Nu este potrivit pentru activități industriale și industriale, precum și pentru pomparea apei dulci, apei de mare, alimente, apa murdara, mass-media agresive, substanțe chimice corozive, lichide inflamabile, explozive sau gazoase care sunt mai tare decât 35°C apă conținând nisip și particule abrazive.

6. Operațiuni înainte de a începe pompa.

Înainte de a utiliza pompa să urmați instrucțiunile pentru a evita accidentele și avarierea.

6.1. Pune pompei de apă benzina pe o bază solidă orizontală, plană, pentru a evita înclinarea sau răsturnarea, care poate duce la scurgeri. Pentru a preveni pericolele de incendiu, păstrați pompa într-o zonă bine ventilată în timpul funcționării și pentru a asigura o distanță minimă de 1m între ea și perete sau alte masini si departe de substanțe inflamabile.

6.2. Se toarnă amestecul de combustibil din rezervor. Va rugam sa folositi benzina fără plumb pentru a minimiza depunerile de carbon în camera de ardere.

6.3. Verificați filtrul de aer. Deșurubați piulița și scoateți capacul de spălare și se filtrează. Un filtru de aer murdar va restricționa intrarea aerului în carburator. Pentru a preveni defecțiunile în carburator, asigurați-vă că pentru a curăța periodic filtrul de aer. Mai frecvente curățarea filtrului de aer este necesar în cazul în care pompa funcționează într-un mediu extrem de murdar. Verificați filtrul pentru a vedea dacă nu este prea murdar și curățați-l dacă este necesar. Nu porniți motorul fără filtru de aer, deoarece poate duce la uzura rapidă a motorului în cazul în care murdăria sau praful este aspirat în motor prin carburator

6.4. Instalarea furtunului de aspirație. Așezați partea de jos a furtunului de aspirație la apă o clemă, apoi introduceți capătul filtrului de apă în furtunul și strângeți cleva. Furtun de admisie trebuie să fie rigid și greu să se aplece. Lungimea acestuia nu trebuie să fie mai mare de 8 m. Înainte de pomparea apei, atașați neapărat apă filtru la capătul furtunului pentru a filtra elemente solide care pot provoca înfundarea și deteriora pompa turbina. Așezați filtrul în furtunul cu sursa de apă. Filtrul trebuie poziționat la cel puțin 0,3 m sub nivelul apei și cel puțin 0,2 m de la mal sau în partea de jos, pentru a evita aspirația pietre sau ierburi.

Toate conexiunile trebuie să fie strânse în mod corespunzător, pentru a preveni și reduce aportul de aer puterea de aspirare. Încălcarea etanșeitatea conducta de aspirație poate întrerupe pompare. Instalați conducta de aspirație, astfel încât acesta are o pantă constantă de la pompa pana la sursa de apă. În nici un caz nu ar trebui să permită o parte din conducta de aspirație este mai mare înălțime a pompei din cauza posibilității apariției de "airbag". Când pompa funcționează la altitudini mai sus 250 m, presiunea de aspirație scade. Odată cu creșterea altitudinii, presiunea atmosferică scade, astfel încât presiunea de aspirație este de asemenea redusă.

6.5. Conectați furtunul de evacuare a duzei de evacuare pentru apa. Toate conexiunile trebuie să fie strânse în mod corespunzător, pentru a preveni scurgerile. Reducerea cu diametru mare nu este recomandabil, deoarece furtunuri cu diametre mai mici va crește rezistența de curgere a

apei și reduce debitul pompei. Asigurați-vă că furtunul flanșa și sunt bine strânse, pentru a preveni alunecarea furtunului sub presiunea jetului de apă.

6.6. Umplerea pompei cu apă. Pompa trebuie să fie umplut cu apă înainte de a începe munca. Deșurubați apa dop de umplere (și ventilare) și se toarnă apă în pompă, până la deversare.

ATENȚIE: Nu încercați să porniți pompa fără apă, deoarece pompa va porni de pompare și supraîncălzi. După umplerea pompei cu apă, înșurubați dopul de umplere.

7. Porniți motorul.

7.1. Deschideți supapa de combustibil prin plasarea-l în poziția ON (deplasați pârghia în poziția extremă dreapta). Astfel furnizarea unui flux de combustibil la carburator.

7.2. În cazul în care motorul este rece sau temperatura ambientă este scăzută, închideți carburator accelerație complet, adică trage "sufoca" prin deplasarea manetei în poziția extremă stânga. După pornirea motorului, așteptați un timp cald și, treptat, se întoarce înapoi sufoca. Un semn sigur de necesitatea de a reveni la îneca înapoi (de accelerație deschisă) este apariția de fum gros din gazele de evacuare.

NOTĂ: Acceleratorul nu este închisă la pornirea unui motor cald, sau la o temperatură ambientă relativ ridicată. În aceste condiții, trageți sufoca, adică țineți clapeta deschisă (la extremitatea din dreapta) la pornirea motorului.

7.3. Comutați întrerupătorul în poziția ON.

7.4. Pull "sufoca" (în funcție de temperatura mediului ambient).

7.5. La începutul de funcționare a motorului este probabil pentru a obține o recul de demaror. Deci, poziția corectă atunci când trăgând demarorul recul.

7.6. Trageți ușor recul de pornire, deoarece convenabil de a apuca mânerul până când simțiți o rezistență. Apoi trageți brusc.

7.7. **ATENȚIE!** Nu lăsați cablul de pornire să fie lichidată înapoi brusc în motor. Reveni-l ușor pentru a evita deteriorarea demarorului.

7.8. După pornirea motorului de turatii sus este necesar, folosind maneta de accelerație. Cu mișcarea stânga creștere sa viteză.

Opriți motorul. Reduceți viteza motorului prin deplasarea manetei de accelerație spre dreapta.

Rulați motorul aproximativ 30 de secunde, apoi porniți poziția opri.

Nu încălca normele prevăzute pentru operațiunile cu utilizarea pompei.

Au întotdeauna orificii pentru a răci motorul curat și liber. Acestea sunt deschise în partea de starter.

8. Suport. Controale periodice și de reglaj fin sunt necesare pentru a menține pompa de apă cu performanțe optime, și întreținere periodică va prelungi durata de viață și.

ATENȚIE! Înainte de orice lucrare de întreținere pompa trebuie să opriți motorul.

ATENȚIE! În cazul în care pompa este folosit pentru a pompa apa de mare, nu uitați să clătiți cu apă proaspătă, imediat după utilizare. Aceasta va reduce riscul de coroziune. Utilizați întotdeauna piese originale și instrumente adecvate furnizate cu aparatul pentru reparații. Nerespectarea acestor condiții poate duce la deteriorarea pompei.

NOTĂ: Inspecția și întreținerea trebuie efectuate mai frecvent în cazul în care pompa este utilizată în medii murdare.

Inspecție și întreținere trebuie să fie efectuate de către persoane autorizate, cu excepția cazului în ai instrumentele și competențele necesare necesare pentru a face acest lucru.

Conținutul tabel arată perioadele în care lucrările de întreținere planificate trebuie să fie făcut.

Întreținerea Tabelul pompei.

perioadă element verifica	De fiecare dată înainte de a începe pompa	O dată pe lună sau 12 de ore	O dată pe lună sau 50 de ore	O dată pe lună sau 100 de ore	O dată pe lună sau 300 de ore
Verificați filtrul de aer	●				
Curățarea filtrului de aer		●			
Verificați bujia (22)					●
Furtunuri pentru combustibil	Înlocuiți la fiecare doi ani				
Verificați furtunul de alimentare cu apă pentru					●

8.1. Curățarea filtrului de aer. Nu utilizați pompa cu murdar sau fără filtru de aer. Praf și particule mici, care poate suga motorul va scurta durata sa de viață. Deșurubați piulița-fluture de pe capacul filtrului de aer și scoateți capacul de spălare și se filtrează. Scoateți filtrul de aer. Curățați filtrul cu un solvent inflamabil sau cu un astfel de punct de aprindere ridicat și lăsați-l să se usuce complet după curățare. Nu curățați filtrul de aer cu lichide inflamabile pot apărea incendiu sau de explozie în anumite condiții. După curățarea a pus filtrul de aer la loc. Puneți la loc capacul de spălare și se filtrează și înșurubați piulița.

8.2. Păstrarea lumânarea.

Pentru a asigura funcționarea normală a motorului, bujia trebuie să aibă o distanță adecvată între electrozi și trebuie să fie curățate de depozite. Scoateți "țeavă" bujia trăgând de mâner la capătul superior. Nu scoateți "conducta" trăgând de cablu. Toba de eșapament poate fi foarte fierbinte în cazul în care motorul este de lucru. Aveți grijă să nu atingeți toba de eșapament. Cu cheie deșurubarea butonul de lumânare și cheia lumânare pentru a deșuruba bujia. Verificați lumânare vizual. Aruncați bujia în cazul în care este purtat în mod clar sau izolația este crăpat sau spart. Verificați etanșarea "O" ring. În cazul în care lumânare este în stare excelentă, curățați-l cu o perie și înșurubați-l înapoi în chiulasă. Echipare o bujie nouă, strângeți o suplimentare de 1/2 tură după îndemâna bujiei și apăsați "O" ring. Asigurați-vă că bujia este strâns corespunzător. Strângere incorectă poate cauza supraîncălzirea motorului și deteriorarea acesteia.

9. Transport și depozitare.

Pentru a evita pericolul de incendiu, motorul nu trebuie să aștepte să se răcească înainte de a pompa este transportat.

9.1. Asigurați-vă că site-ul de stocare nu este umed sau prăfuit.

9.2. Ștergeți interiorul pompei. Pompa poate fi blocat, dacă este folosit pentru a suga de apă conținând sol, nisip sau particule grele. Înainte de recoltare și depozitare, curățați de aspirație a pompei de apă curată. După curățare, scoateți bușonul de golire a apei și de scurgere. Apoi înșurubați dopul de scurgere pe apă. Scurgeți apa de la pompa este obligatorie pentru depozitare la temperaturi scăzute și va proteja de îngheț și leziuni severe.

9.3. Protecție motor, și planificat un sejur prelungit. Deșurubați lumânarea. Se toarnă o lingura de ulei de motor curat în cilindru. Rotiți motorul de mai multe ori, distribuția echitabilă de petrol și apoi înșurubați din nou bujia.

9.4. Acoperiți pompa pentru a preveni praf.

10. defecte și le corectăm. Tabelul.

Defecțiuni	Cauze	Remediere
Pompa nu pompează apă.	Apa nu este de ajuns.	Top up apa din pompă.
	Linie de aspirație nu este sigilat și scurgeri.	Provo conducta de aspirație și duză. Strângeți șuruburile, consolele și duza.
	Turația motorului scăzut.	Verificați și turatii motorul.
	Filtru de apă este înfundat.	Verificați și curățați.
flux insuficient	Conducte de apă filtru sau rotor înfundat	Verificați și curățați-le.
	Turația motorului scăzut.	Verificați și turatii motorul.
	Aer intră în pompă sau conducta de aspirație și fluxul de etanșare	Aerisiți pompa prin îndepărtarea aerisire priza. Verificați conexiunile și furtunurile și înlocuiți dacă garnituri necesare.
Energia consumată de pompa este mai mare.	Turbina este blocat de corpuri străine.	Verificați și curățați.
Întreruperea bruscă a fluxului.	Flașă a orificiului de conducta de aspirație este slăbit și scurgeri.	Verificați și strângeți.
	Ascensorul de aspirație este mai mare decât permis.	Verificați înălțimea de aspirație și a instala o pompă la un nivel inferior.
Zgomot și vibrații.	Ascensorul de aspirație este prea mare și cauza cavitație.	Verificați înălțimea de aspirație și a instala o pompă la un nivel inferior.
	Debitul de apă este mare.	Reduce fluxul.
	Linie de aspirație este înfundat de corpuri străine și rezistența este mare.	Verificați și curățați.
	Pompă nu este fixat.	Opri pompa și pentru a asigura stabilitatea și.
	Există aer în pompă sau conducte.	Aerisiți pompa prin îndepărtarea dopul de aerisire (7).

Dacă este necesar, reparații pompe dvs. este mai bine să se facă numai de către specialiști calificați în atelierelor Raider, în cazul în care utilizați numai piese de schimb originale. Astfel, se asigura funcționarea în condiții de siguranță.

Protecția Mediului 11..

În scopul de a proteja mediul casate pompa de apă benzina, care poate fi folosit mai mult, accesorii si ambalaje suplimentare ar trebui să fie colectate separat pentru a fi supus unui tratament adecvat pentru recuperarea și reutilizarea materiilor prime valoroase conținute în acesta .

Оригинално упатство за употреба

Почитувани корисници,

Честитки за купување на водострујка од најуспешните развојот се марка на пазарот - RAIDER. Под правилно инсталирање и работа, RAIDER се сигурни и доверливи машини и работата со нив ќе Ви достави вистинско задоволство. За Вашето погодни е изградена и прекрасната сервисна мрежа со 32 сервисот во целата земја.

Пред да користите водострујката, Ве молиме внимателно да се запознат со оваа "Инструкцијата за употреба".

Во интерес на Вашата безбедност и со цел обезбедување на правилно и употреба, прочитајте ги овие упатства внимателно, вклучувајќи ги препораките и предупредувањата во нив. За избегнување на непотребни грешки и инциденти, важно е овие инструкции да останат на располагање за идните извештаи на сите кои ќе користат машина. Ако ја продадете на нов сопственик то "Инструкцијата за употреба" треба да се предаде заедно со неа, за да може новиот Вие да се запознае со соодветните мерки за безбедност и упатствата за работа.

Ексклузивен претставник на RAIDER е фирма "Евромастер Импорт Експорт" ДОО, градот Софија 1231, бул "Ломско пат" 246, тел +359 700 44 155; www.raider.bg; e-mail: info@euromasterbg.com. Од 2006 година во претпријатието е воспоставен системот за управување со квалитетот ISO 9001:2008 со опсег на сертификацијата: трговија, увоз, извоз и сервис на професионални и хоби електрични, пневматични и механички инструменти и заедничка Железара. Сертификатот е издаден од Moody International Certification Ltd.

ТЕХНИЧКИ КАРАКТЕРИСТИКИ

параметар	мерна единица	вредност
модел	-	RD-GWP02J
Зафатнина на мотор	cm ³	42.7
Максимална моќност на моторот:	kW	1.25
Максимални брзини на моторот	min ⁻¹	6500
Тип на мотор	-	бензински, еден цилиндар, двотактен
Начин на стартување на моторот	-	ръчно
Волумен на резервоарот за гориво	L	1.2
Максимална вшмукување височина	m	7
Максимален проток (Q) макс.	l/min	133
Максимален притисок (H) макс.	m	20
Дијаметар на влезот	mm, (")	1"
Дијаметар на излезот	mm, (")	1"
Потрошувачка на гориво макс.	L/h	1.1
Состав на горивото (бензин и специјално двотактен масло за мотори со воздушно ладење)	-	25:1 (На 1L бензин 40ml масло)

Општи упатства за безбедна работа.

Самовшмукувачки бензинска пумпа RD-GWP02J е резултат на долгогодишни истражувања во областа на иновациите и квалитетот, кои гарантираат нејзината сигурност и одлична работа. Здравото работно тркало од специјална легура на алуминиум и механичките склопови гарантираат години сигурна работа. Издржлива конструкција, брзо вшмукување вода и мала тежина за полесна преносливост - сето тоа придонесува за најдобар можен перформанси. Формирана и конструирана во согласност со нормите на ЕУ, пумпата исполнува сите правила за безбедност и заштита на животната средина. И покрај сè, безбедноста зависи и од вас самите, затоа внимателно прочитајте го ова упатство пред да започнете со пумпата за да се запознаете со вистинскиот начин на употреба и нејзините можности. Внимателно прочитајте ги сите упатства. Непочитувањето на усогласи подолу инструкции може да доведе до пожар и / или тешки повреди. Чувајте ги овие упатства на безбедно место. Производителот и увозникот не носат одговорност за повреди и штети кои би настанале како резултат на непочитување на упатствата и техниката на безбедност опишани во ова упатство за употреба.

1. Безбедност.

Пред отпочнување на работа со пумпата осигурајте се дека под никакви околности нема да навлезе вода во надворешните делови на пумпата. Водата од пумпата не треба да биде насочена кон луѓе, електрични апарати или кон самата бензинска пумпа. Во зимски услови дофати мерки против евентуално замрзнување. Не се дозволува употребата на пумпата од деца. Земете потребните мерки да се спречи пристапот на децата до пумпата. Не треба пумпата да се вклучува без вода!

1.1. Задржи местото околу пумпата чисто и добро осветлена. Преполни и недоволното осветлување може да помогне за појава на несреќи.

1.2. Не инсталирајте пумпата близна средина со зголемена опасност од настанување на експлозијата, во близина на лесно запаливи течности, гасови или прашкаст материјал.

1.3. Чувајте деца и странични лица на безбедно растојание. Не дозволувајте деца или миленичиња да влезат во работната зона, бидејќи тоа може да го зголеми ризикот од добивање на изгореници од жешките површини на работните делови, како на пример куќиштето на пригушувач (9).

1.4. Со цел обезбедување на безбедност, треба да користите само оригинални резервни делови или делови препорачани од производителот. Не се дозволува употреба на пумпата под услов даден елемент на пумпата е оштетена.

1.5. Пумпата е така дизајниран дека сите подвижни делови и куќиштето да гарантираат безбедни услови за употреба. За оштетувања предизвикани како резултат на обидите за промена на структурата на пумпата производителот и увозникот не носат одговорност.

1.6. Не се дозволува употреба на пумпата за транспорт на други течности освен вода, особено оние како горива за мотори течности служат за чистење или други течни хемиски препарати.

1.7. Бензински гориво е силно запаливо и може да се разнесе под одредени услови.

1.8. Наполнете со гориво само кај моторот на чисто и воздушно место. Да не се пуши! Не е дозволено отворен оган или искри на местата каде што се врши полнење или се чува горивото.

1.9. Не дозволувајте горивото да преплавени од резервоарот. Не заборавајте да ги заостри добро капачето на резервоарот по полнењето.

1.10. При полнење, внимавајте да не истури бензин наоколу, бидејќи бензинските пари можат лесно да се запалат и да предизвикаат пожар. При ненамерно истурање, не заборавајте да ги избришете разлетия бензин пред палењето на моторот.

1.11. Избегнувајте често контакт на кожата со бензин или дишењето на бензински пари. Чувајте бензинот на место недостапно за деца.

1.12. Не палете моторот во затворени или во лошо вентилирани простории, бидејќи издувните гасови произведени од моторот што содржат токсични јаглерод моноксид, кој може да доведе до губење на свеста или дури и смрт.

2. Внимавајте односот на бензин и масло во мешавината!

2.1. Маслото е еден од главните фактори кои влијаат врз продуктивноста на моторот и неговиот живот. Да не се користат загадени или растителни масла.

3. Функционално опис и намена. Купени од Вас бензинска пумпа е моноблокова, Едностепена, Самовшмукувачки центрифугална пумпа, управувано од бензински, цилиндар, двотактен мотор со воздушно ладење и продолжен вратило, на кој директно е поврзана пумпата. Пристапување кон цревата е со прирабници кои се нарезници на цевката и компресорски отвор. Навоите на кукиштето самата пумпа е надворешна. Пумпата е монтиран на рамка, па да е компактна и удобен за работа и движење. Излезот на пумпата е лоциран повисоко од влезот на водата за работното тркало, па таа да може да се стави во акција при полнење со вода. Влезот на пумпата е опремен со еднонасочен вентил, која не дозволува истекување на вода од пумпата по прекин на работата и. Ова осигурува дека во пумпата ќе има доволно количество вода потребна за следното и пуштање во акција.

4. Информации за емитување бучава.

Вредностите се мери во согласност со Директивата 2000/14 / ЕС.

Ниво на звучен притисок: $L_pA = 90,2 \text{ dB (A)}$

Ниво на звучна моќност: $L_wA = 106,5 \text{ dB (A)}$

Коефициент на неопределеност $K = 3 \text{ dB (A)}$

Работете со пригушувачи!

5. Примена: Пумпата е наменета за домашни потреби за лична употреба во домот и градината. За фиксната инсталација и транспорт на вода од бунари и други пасивни акумулации. Тоа може да се користи само во границите на апликација согласно техничките податоци.

5.1. Пумпата е погодна претежно за следниве апликации:

За наводнување и наводнување на зелените површини, зеленчукови леи и градини.

За транспорт на вода од водни резервоари и базени.

За транспорт од бунари, резервоари за дождовница и цистерни.

5.2. Нецелисходно користење. Пумпата не треба да се користи постојано. Таа не е погодна за индустриски и индустриски активности, како и за транспорт на вода за пиење, морска вода, прехранбени производи, нечиста вода, агресивни средства, груби хемикалии, запаливи, експлозивни или гасовити течности, кои се топли од 35°C , вода содржи песок и абразивни честички.

6. Операции пред стартување на пумпата.

Пред да започнете со пумпата извршете потребните рецепти, за да избегнете несреќи и неуспеси.

6.1. Стави бензинската пумпа на солидна еднаква хоризонтална основа, за да избегнете нејзиното навалување или превртување, што може да доведе до истурање на гориво. За да се спречи опасноста од пожари, држете пумпата во добро вентилирани простории за време на експлоатација и обезбедете растојание најмалку 1m меѓу неа и сидот или други машини и подалеку од запаливи материји.

6.2. Истурам гориво мешавина во резервоарот. Ве молиме користете безоловен бензин за да се минимизира јаглеродните наслаги во комората за согорување.

6.3. Проверка на филтерот за воздух. Одвртете ја навртката и отстранете дух пакостник и капакот на филтерот. Загадениот воздушен филтер ќе го ограничи влезот на воздухот во карбураторот. За да се спречат проблеми во карбураторот, не заборавате да го чистите периодично воздушниот филтер. Почестото чистење на филтерот за воздух е потребно, ако пумпата работи во исклучително валкани средина. Проверете филтерот за да видите дали не е премногу валкан и исчистете го, ако е потребно. Не палете го моторот, без воздушниот филтер, бидејќи тоа може да доведе до брзо абење на моторот, ако нечистотија или прав се вовлечени во моторот во карбураторот

6.4. Монтирање на цевката за смукање. Стави во долниот крај на цевката за смукање за вода една заграда, потоа вметнете крајот на водениот филтер во цревото и го стегнете со држачот. Цревото за прилив на вода треба да биде цврст и да се наведнува тешко. Должината му не треба да е поголема од 8 m. Пред транспорт на вода, нужно прикачете филтерот за вода кон крајот на цревото за филтрирање цврстите елементи кои можат да предизвикаат

затнување и оштетување на турбината на пумпата. Стави крајот на цревето со филтерот во извор на вода. Филтерот треба да биде лоциран најмалку 0,3 m под нивото на водата и најмалку 0,2 m од брегот или на дното, за да се избегне вшмукателната на камења или трети.

Сите врски треба да бидат добро стегнати за спречување на вшмукување на воздухот и намалување на издувните моќ. Нарушувањето на заптивање на цевката гасоводот може да прекине испумпувањето. Монтирајте цевката гасовод така што да има постојан наклон од пумпата надолу кон извор на вода. Во никој случај не смее да дозволи дел од цевката гасоводот да е на поголема висина од пумпата, поради можноста од појава на “воздушно пернице”. Кога пумпата работи при надморска височина над 250 m, цевката притисок се намалува. Со зголемувањето на надморската височина атмосферскиот притисок се намалува, па цевката притисок исто така се намалува.

6.5. Контакттирајте компресорски приклучок со излезниот црево за вода. Сите врски треба да бидат добро стегнати за спречување на протекување. Големо намалување на дијаметарот не е препорачливо, бидејќи цревата со помали дијаметри ќе го зголемат отпорот на проток на вода и ќе го намалат протокот на пумпата. Осигурете се дека прирабница и цревето се добро стегнати за да се спречи лизгањето на цревето поради силата на водата.

6.6. Пополнување на пумпата со вода. Пумпата треба да се наполни со вода, пред да започнете работа. Одвртете го капакот за полнење на вода (и цедење) и истурете вода во пумпата додека прелее.

ВНИМАНИЕ: Не се обидувајте да го запалите пумпата без вода бидејќи пумпата нема да почне да пумпа и ќе се прегрее. По целосно на пумпата со вода зашрафете го капакот за полнење.

7. Палење на моторот.

7.1. Отворете гориво кран, како и ставајќи го на позиција ON (придвижете ја рачката во крајно десно положба). Така обезбедувате прилив на гориво кон карбураторот.

7.2. Ако моторот е студен или околната температура е ниска, затворете гасот на карбураторот целосно, односно повлечете “задави”, како преместите рачката во крајно лево положба. По палењето на моторот почекајте некое време додека се загрее и постепено вратите задави назад. Сигурен знак за потребата да вратите задави назад (да отворите гасот) е појава на густ чад од ауспухот.

ЗАБЕЛЕШКА: Дроселната размавта не се затвора при стартување на топол мотор или при релативно висока температура на околината. Под овие услови не влечете задави, односно држете ја клемата отворена (во крајно десно положба), кога го палите моторот.

7.3. Префрлете далечинскиот прекинувач на позиција ON.

7.4. Малку повлечете “задави” (во зависност од температурата на околината).

7.5. При започнување на работа на моторот, има веројатност да се добие одвратна од starterот. Затоа ракувате правилна позиција при повлекување на рачниот фрлач.

7.6. Нежно повлечете рачниот фрлач, како го фатите погодно за рачката додека не почувствувате отпор. Потоа повлечете го нагло.

7.7. **ПРЕДУПРЕДУВАЊЕ!** Не дозволувајте јагето на starterот да се навива нагло назад во моторот. Вратете го внимателно, за да се избегне оштетување на starterот.

7.8. По палењето на моторот зголемете ја брзината до неопходните со помош на рачката за гас. Со движењето му лево брзината се зголемува.

Гаснење на моторот. Намалете ја брзината на моторот, како преместите рачката за гас на десно. Оставете го моторот да работи околу 30 секунди, по што префрлете далечинскиот прекинувач на позиција OFF.

Не прекршуваат пропишаните правила за работа при употребата на пумпата.

Секогаш треба вентилационите отвори за ладење на моторот да се чисти и слободни. Тоа се отвори од земјата на starterот.

8. Поддршка. Периодични проверки и фино подесување се потребни за да останете пумпа со оптимални перформанси, а и редовната поддршка ќе продолжи животот и.

ПРЕДУПРЕДУВАЊЕ! Пред секоја работа за одржување на пумпата мора да го исклучите

моторот.

ПРЕДУПРЕДУВАЊЕ! Во случаите кога пумпата се користи за транспорт на морска вода, не заборавајте да ја испуштиме со свежа вода веднаш по употреба. Така ќе го намалите ризикот на минимум од корозија. Секогаш користете оригинални делови и соодветните алатки обезбедени со машината за вршење на поправки. Непочитувањето на овие услови може да предизвика оштетување на пумпата.

ЗАБЕЛЕШКА: Инспекција и одржување треба да се врши почесто ако пумпата се користи во загадена средина.

Инспекција и одржување треба да се врши од страна на овластените лица, освен ако Вие не го поседувате соодветните алатки и вештини потребни за да изведете тоа.

Содржината на табелата покажува периодите во кои планираната работа за одржување треба да се направи.

Табела за одржување на пумпата.

Период Елемент за проверка	Секој пат пред стартување на пумпата	Еднаш месечно или 12 часа работа	Еднаш месечно или на 50 часа работа	Еднаш месечно или на 100 часа работа	Еднаш месечно или на 300 часа работа
Проверка на воздушниот филтер	●				
Чистење на филтерот за воздух		●			
Проверка на свеќата (22)					●
Црево за гориво	Менување на секои две години				
Проверка на доводното црево за вода					●

8.1. Чистење на филтерот за воздух. Не користете пумпата со загаден или без филтер за воздух. Прашокот и ситните честички кои може да засмуче моторот ќе го скратат работниот век. Одртете пеперутка орев на капакот на филтерот за воздух и отстранете дух пакостник и капакот на филтерот. Извадете го филтерот за воздух. Искриете го филтерот со незапалива растворувач или со таков со висока точка на палење и оставете да се исуши, по чистењето. Не чистете го филтерот за воздух со запаливи течности, бидејќи може да настане пожар или експлозија под одредени услови. Откако го чисти ставете воздушниот филтер назад на неговото место. Вратете дух пакостник и капакот на филтерот и затегнете ја навртката.

8.2. Одржување на свеќата.

За да се обезбеди нормална работа на моторот, свеќата треба да има адекватно растојание помеѓу електродите и треба да биде исчистена од наслојки. Отстранете “лулето” на свеќата, влечејќи ја за рачката во горниот и крај. Во никој случај не отстранувајте “лулето” со влечење на кабелот. Пригушувач може да биде многу топло, ако моторот работел. Внимавајте да не ги допирате пригушувач. Со помош на клучот за одртување на свеќата и въртока за клучот за свеќата Одртете свеќата. Проверете свеќата визуелно. Отфрлува свеќата, ако е очигледно изабен или изолацијата е скршена или испукана. Проверете и заптивна “О” -пръстен. Ако свеќата е во одлична состојба исчистете ја со четка и зашрафете назад во глава цилиндер. При нарезници на нова свеќа, затегнете ја дополнително со 1/2 промет откако свеќата достигне и притисне “О” -пръстена. Осигурете се дека свеќата е правилно затегне. Неправилното затегнување може да го прегрее моторот и неговата повреда.

9. Транспорт и складирање.

За да се избегне опасност од пожар, треба моторот да се чека да се излади пред пумпата

да се транспортира.

9.1. Осигурете се дека местото за складирање не е влажно или правливи.

9.2. Исчистете ја внатрешноста на пумпата. Пумпата може да се затне, доколку се користи за да смрди вода содржани земја, песок или тешки честички. Пред подигање и за складирање, исчистете ја пумпата преку вшмукување на чиста вода. По чистењето, одвртете затката за цедење на водата и ја исцедите. Потоа затегнете затката за цедење на водата. Одливот на водата од пумпата е задолжително при складирањето и при ниски температури и ќе ја заштити од мраз и сериозни оштетувања.

9.3. Заштита на моторот при планиран продолжен престој. Одвртете свеќата. Истурете една лажица чисто моторно масло во цилиндарот. Вртете моторот неколку пати, за праведната распределба на маслото и потоа затегнете свеќата повторно.

9.4. Покријте пумпата за заштита од прав.

10. Дефект и начини за нивно отстранување. Табела.

Проблеми	Причини	Смена
Пумпата не испумпува вода.	Водата не е доволно.	Дотурете вода во пумпата.
	Цевката гасоводот не е херметички затворени и има протекување.	Прово цевката гасовод и приклучокот. Стегнете го заптивниот клин, штипките и приклучокот.
	Брзината на моторот се ниски.	Проверете и зголемете ја брзината на моторот.
	Филтерот за вода е затнат.	Проверете и исчистете го.
недоволен проток	Филтерот за водата, цевките или работното тркало се затнати	Проверете и исчистете ги.
	Брзината на моторот се ниски.	Проверете и зголемете ја брзината на моторот.
	Влегува воздух во пумпата или во цевката гасовод и од заптивката кандидира	Пропустливи пумпата, како развиете затката за цедење. Проверете и врските на цревата и сменете при неопходност фасадни.
Искористената енергија од пумпата е голема.	Турбината е блокирана од туѓи тела.	Проверете и исчистете ја.
Ненадејно запирање на протокот.	Прирабница на приклучокот на цевката гасоводот е олабавен и од него тече вода.	Проверете и го затегнете.
	Вшмукување висина е поголема од дозволената.	Проверете вшмукување височина и монтирајте пумпата на пониско ниво.

Проблеми	Причини	Смена
Гласна бучава и вибрации.	Вшмукување височина е премногу голема и предизвикува кавитација.	Проверете вшмукување височина и монтирајте пумпата на пониско ниво.
	Протокот на водата е голем.	Намалете проток.
	Цевката гасоводот е затнат од туѓи тела и отпорот е голем.	Проверете и исчистете го.
	Пумпи агрегат не е монтиран стабилно.	Стоп пумпата и обезбедете стабилноста и.
	Има воздух во пумпата или во нафтоводите.	Пропустливи пумпата, како развиете затката за цедење (7).

По потреба, поправката на Вашите пумпи е најдобро да се врши само од квалификувани специјалисти во работилниците на RAIDER каде се користат само оригинални резервни делови. На овој начин се гарантира нивната безбедна работа.

11. Заштита на животната средина.

Со оглед заштита на животната средина излезат од употреба бензинска пумпа за вода, која не може да се користи повеќе, дополнителните gadgets и пакувањето мора да се собираат одделно, за да бидат подложени на соодветна обработка за обновување и повторната употреба на содржаните во нив вредни суровини .

Уважаемые пользователи,

Поздравляем с покупкой машины самым быстрорастущим брендом электрических и пневматических инструментов - RAIDER. При правильной установке и эксплуатации, являются RAIDER Безопасные и надежные машины и работать с ними даст вам истинное удовольствие. Для Вашего удобства построен и отлично услуга сети с 32 обслуживания по всей стране.

Перед использованием этой машины, пожалуйста, внимательно прочитайте с этой “инструкции по применению”.

В интересах вашей безопасности и для обеспечения его правильного использования, прочитайте эти инструкции, в том числе рекомендаций и предупреждений в них. Чтобы избежать ненужных ошибок и несчастных случаев, важно, чтобы эти инструкции остаются доступными для дальнейшего использования всех, кто будет использовать машину. Если вы продаете его на нового владельца IT “инструкции по применению” должны быть представлены вместе с ним, чтобы новый пользователь, чтобы быть знакомы с соответствующими безопасности и инструкции по эксплуатации.

“Евромастер Импорт Экспорт” ООО уполномоченным представителем производителя и владельца товарного знака RAIDER. Зарегистрированный офис компании находится с 1231 София, бул “Лом дороги” 246, тел +359 700 44 155, www.RAIDER.bg;

www.raider.bg; адрес электронной почты: info@euromasterbg.com.

С 2006 года компания ввела систему управления качеством ISO 9001: 2008 с областью сертификации: торговля, импорт, экспорт и обслуживание профессиональных и любительских электрические, пневматические и механические инструменты и общего аппаратного обеспечения. Сертификат был выдан Moody International Certification Ltd, Англия.

ТЕХНИЧЕСКИЕ ДАННЫЕ

параметр	единица измерения	значение
модель	-	RD-GWP02J
Мощность двигателя	cm ³	42.7
Максимальная мощность двигателя:	kW	1.25
Максимальная скорость двигателя	min ⁻¹	6500
Тип двигателя	-	бензин, одноцилиндровый, двухтактный
Путь запуска двигателя	-	рѣчно
Объем топливного бака	L	1.2
Максимальная высота всасывания	m	7
Максимальный расход (Q) Макс.	l/min	133
Максимальный напор (H) Макс.	m	20
Диаметр входного отверстия	mm, (“)	1”
Диаметр выхода	mm, (“)	1”
Топливо макс.	L/h	1.1
Состав топлива (бензина и специального двухтактного масла для двигателей с воздушным охлаждением)	-	25: 1 (в 1 л бензина 40 мл масла)

Общие указания по безопасной эксплуатации.

Самовосасывающие топливный насос РД-GWP03J является результатом многолетних исследований в области инноваций и качества, чтобы обеспечить его надежность и отличную работу. Прочный колесо из специального алюминиевого сплава и механических узлов обеспечить годы надежной работы. Прочная конструкция, быстрая всасывания воды и легкий вес для удобства транспортировки - все это способствует наилучшей производительности. Разработанный и построенный в соответствии с нормами ЕС, насос отвечает всем правилам техники безопасности и охраны окружающей среды. Тем не менее, безопасность зависит от себя, так внимательно прочитайте инструкцию перед эксплуатацией насоса знать правильный способ использовать и свои возможности. Прочитайте все инструкции. Несоблюдение инструкций может привести к возгоранию и / или серьезной травме. Храните эти инструкции в надежном месте. Производитель не несет ответственности за травмы и ущерб, которые могут возникнуть в результате несоблюдения безопасности и технологии, описанной в данном руководстве.

1. Безопасность.

Перед началом работы с насосом убедитесь, что ни при каких обстоятельствах не любая вода в наружных частях насоса. Струя воды насос не должен быть направлен на людей, электроприборов или самого топливного насоса. Зимой принять меры предосторожности против возможного замерзания. Не допускайте использование насоса детьми. Принять необходимые меры по предупреждению детской доступ к насосу. Насос не должен быть установлен без воды!

1.1. Держите область вокруг насоса в чистоте и хорошо освещенной. Беспорядок на рабочем месте и плохое освещение могут способствовать возникновению несчастных случаев.

1.2. Не устанавливайте насос рядом с среде повышенной опасности взрыва, недалеко от горючих жидкостей, газов или пыли.

1.3. Держите детей и посторонних лиц. Не позволяйте детям или животным находиться в рабочей зоне, так как это может увеличить риск получения ожогов от горячих поверхностей рабочих деталей, таких как выпускной корпус (9).

1.4. Для обеспечения безопасности, он должен использовать только оригинальные запасные части или частей, рекомендованные производителем. Не разрешается использовать насос при условии, что элемент насоса поврежден.

1.5. Насос устроен так, что все подвижные части и корпуса, чтобы обеспечить безопасные условия использования. За ущерб, причиненный в результате попыток изменить дизайн производителем насосов и импортер не несут.

1.6. Не разрешается использовать насос для перекачивания воды, чем другие, особенно таких, как моторные топлива жидкости, жидкости для чистки или других жидких химических веществ.

1.7. Бензин является легковоспламеняющимся и может взорваться при определенных условиях.

1.8. Заправляйте только в нерабочем двигатель в чистоте и хорошо проветриваемом месте. Не курить! Не допускайте открытого огня или искр в местах, где есть нагрузка или хранить топливо.

1.9. Не допускать топлива к переполнению из резервуара. Не забудьте затянуть крышку топливного бака после заправки.

1:10. При зарядке, будьте осторожны, чтобы не пролить бензин примерно с пары бензина легко воспламеняются и вызвать пожар. В случае аварийного разлива, убедитесь, чтобы вытереть пролитое топливо перед запуском двигателя.

1:11. Избегайте частого контакта с кожей или вдыхания паров бензина. Держите бензин в недоступном для детей месте.

1:12. Не запускайте двигатель в закрытых или плохо проветриваемых помещениях, так как выхлопные газы, производимые работающем двигателе содержат угарный газ, который может привести к потере сознания или даже смерти.

2. Соблюдать соотношение бензина и масла в топливной смеси!

2.1. Нефть является основным фактором, влияющим на производительность двигателя и его жизнь. Не используйте загрязненную или растительные масла.

3. Функциональное описание и цель. Приобретенный бензиновый насос вода моноблочные, одноступенчатые, самовсасывающий центробежный насос, приводимый от бензина, одного цилиндра, два инсульта, двигатель с воздушным охлаждением и удлиненным валом, который напрямую связан с насосом. Присоединение шлангов с фланцами, которые прикручиваются к всасывающей и напорной открытию. Нить корпуса насоса снаружи. Насос установлен на раме так, что она компактна и удобнее для работы и перемещения. Выход насоса расположен над входом воды к рабочему колесу, так что он может быть приведен в действие при заполнении водой. Вход насоса снабжен обратным клапаном, который предотвращает утечку воды из насоса после остановки работы. Это гарантирует, что насос будет иметь достаточное количество необходимого для следующего и ввода в эксплуатацию воды.

4. Информация о шуме.

Значения измеряются в соответствии с Директивой 2000/14 / ЕС.

Уровень звукового давления: $LpA = 90,2$ дБ (А)

Уровень звуковой мощности: $LwA = 106,5$ дБ (А)

Фактор неопределенности $K = 3$ дБ (А)

Носите защитные наушники!

5. Применение: Насос предназначен для внутреннего использования в личных целях в дома и сада. Для стационарной установки и откачки воды из скважин и других пассивных коллекторов. Он может быть использован только в пределах приложения в соответствии с техническими данными.

5.1. Насос в основном подходит для следующих приложений:

Орошение и полив газонов, цветников и огородов.

Для перекачивания воды из резервуаров для воды и бассейнов.

Насосное из колодцев, резервуаров и дождевой воды цистернами.

5.2. Неправильное использование. Насос не должен использоваться непрерывно. Это не подходит для промышленных и производственной деятельности, а также для перекачивания пресной воды, морской воды, продуктов питания, грязную воду, агрессивных сред, едких химикатов, легковоспламеняющиеся, взрывоопасные или газообразных сред, которые горячее, чем $35^{\circ}C$ вода, содержащая песок и абразивные частицы.

6. Операции перед запуском насоса.

Перед пуском насоса следовать инструкции, чтобы избежать несчастных случаев и повреждений.

6.1. Положите бензин водяной насос на твердой, ровной горизонтальной основе, чтобы избежать его наклона или опрокидывания, которая может привести к утечке. Для предотвращения пожара, держите насос в хорошо проветриваемом помещении во время работы и обеспечить минимальное расстояние 1 м между ним и стеной или другими машинами и вдали от легковоспламеняющихся веществ.

6.2. Поток смесь топлива в баке. Пожалуйста, используйте неэтилированный бензин, чтобы минимизировать нагар в камере сгорания.

6.3. Проверьте воздушный фильтр. Отвинтите гайку и снимите шайбу и крышку фильтра. Грязный воздушный фильтр будет ограничивать въезд воздуха в карбюратор. Для предотвращения сбоев в карбюратор, обязательно периодически чистить воздушный фильтр. Более частое очистки воздушного фильтра необходимо, если насос работает в чрезвычайно грязной среде. Проверьте фильтр, чтобы увидеть, если это не слишком грязной и чистой, если это необходимо. Не запускайте двигатель без воздушного фильтра, так как это может привести к быстрому износу двигателя, если грязь или пыль всасывается в двигатель через карбюратор

6.4. Установка всасывающего шланга. Поместите нижнюю часть всасывающего шланга поливать зажим, а затем вставьте конец фильтра воды в шланге и затяните зажим. Подающий шланг должен быть жестким и трудно согнуть. Его длина не должна быть больше, чем 8

м. Перед откачки воды, обязательно прикрепить фильтр для воды на конце шланга для фильтрации твердых элементов, которые могут вызвать засорение и повредить насос турбины. Поместите фильтр в шланге с источником воды. Фильтр должен быть установлен по крайней мере 0,3 м ниже уровня воды и по меньшей мере 0,2 м от берега или дна, чтобы избежать всасывания камней или трав.

Все соединения должны быть надлежащим образом затянуты, чтобы предотвратить потребление воздуха и уменьшить мощность всасывания. Нарушение герметичности всасывающей линии может прекратить накачки. Установите всасывающую трубу так, чтобы она имеет постоянный наклон от насоса до источника воды. Ни в коем случае не должны позволить часть всасывающей линии большей высоте насоса из-за возможности появления “подушки безопасности”. Когда насос работает на высоте более 250 м, давление всасывания уменьшается. С увеличением высоты, атмосферное давление уменьшается, так что давление всасывания также уменьшается.

6.5. Подключите выпускной шланг напорного патрубка для воды. Все соединения должны быть надлежащим образом затянуты, чтобы предотвратить утечку. Уменьшение большого диаметра не желательно, потому что шланги с меньшими диаметрами будет увеличивать сопротивление потока воды и уменьшить расход насоса. Убедитесь, что фланец и шланг хорошо плотно, чтобы предотвратить скольжение шланга под давлением струи воды.

6.6. Заполнение насоса с водой. Насос должен быть заполнен водой перед началом работы. Отверните сливную пробку воды (и вентиляции) и залейте воду в насос до разлива.

ВНИМАНИЕ: Не пытайтесь запустить насос без воды, так как насос начнет прокачку и перегреву. После заполнения насоса водой, винт пробку.

7. Запустите двигатель.

7.1. Откройте топливный клапан, поместив его в положение ВКЛ (переместите рычаг в крайнее правое положение). Таким образом, обеспечивая поток топлива к карбюратору.

7.2. Если двигатель холодный или температура окружающего воздуха низкая, закрыть заслонки карбюратора полностью, т.е. вытащить “дроссель”, перемещая рычаг в крайнее левое положение. После запуска двигателя, подождите некоторое время, тепло и постепенно вернуться задышаться назад. Верный признак необходимости вернуться задышаться назад (открытой дроссельной заслонке) является появление густого дыма из выхлопной трубы.

Примечание: Ускоритель не закрыта При запуске прогретого двигателя, или при относительно высокой температуре окружающей среды. В этих условиях, тянуть дроссель, т.е. держать открытой крышке (на крайнем правом) положении при запуске двигателя.

7.3. Переключите выключатель в положение ВКЛ.

7.4. Pull “душить” (в зависимости от температуры окружающей среды).

7.5. В начале работы двигателя, скорее всего, чтобы получить отдачу от стартера. Так правильное положение, когда потянув на стартера.

7.6. Осторожно потяните ручной стартер, как это удобно, чтобы захватить ручку, пока не почувствуете сопротивление. Затем резко тянуть.

7.7. **ВНИМАНИЕ!** Не позволяйте веревку стартера, чтобы быть намотана обратно резко в двигателе. Верните его осторожно, чтобы избежать повреждения стартера.

7.8. После запуска обороты двигателя до необходимости, используя рычаг дросселя. С левой увеличения скорости движения.

Остановите двигатель. Уменьшите скорость двигателя, перемещая рычаг дросселя вправо. Запустите двигатель примерно на 30 секунд, затем включите положение выключатель.

Не нарушают предписанные правила для операций с использованием насоса.

Всегда есть отверстия для охлаждения двигателя в чистоте и бесплатно. Они работают на стороне стартера.

8. Поддержка. Периодические проверки и тонкой настройки необходимы, чтобы держать водяной насос с оптимальными характеристиками, и регулярного технического обслуживания продлит жизнь и.

ВНИМАНИЕ! Перед началом любых работ по техническому обслуживанию насос должен

выключить двигатель.

ВНИМАНИЕ! В случаях, когда насос используется для перекачки морской воды, не забудьте промыть пресной водой сразу после использования. Это позволит свести к минимуму риск возникновения коррозии. Всегда используйте оригинальные детали и соответствующие инструменты, предоставляемые с машиной для ремонта. Несоблюдение этих условий может привести к повреждению насоса.

ПРИМЕЧАНИЕ: Осмотр и техническое обслуживание должны выполняться чаще, если насос используется в грязных условиях.

Осмотр и техническое обслуживание должны выполняться уполномоченными лицами, если у вас есть соответствующие инструменты и навыки, необходимые, чтобы сделать это.

Содержание таблицы показывает периоды, в которых планируется техническое обслуживание должно быть сделано.

Поддержание насоса таблице.

Период Тестовые задания	Каждый раз перед запуском насоса	Раз в месяц или 12 часов работы	Раз в месяц или 50 часов работы	Раз в месяц или 100 часов работы	Раз в месяц или 300 часов работы
Проверьте воздушный фильтр	●				
Очистка воздушного фильтра		●			
Проверить свечу (22)					●
Топливные шланги	Замените каждые два года				
Проверьте впускной шланг для воды					●

8.1. Очистка воздушного фильтра. Не используйте насос с грязным или без воздушного фильтра. Пыль и мелкие частицы, которые могут сосать двигатель позволят сократить срок его службы. Отвинтите гайку на крышке воздушного фильтра и снимите шайбу и крышку фильтра. Снимите воздушный фильтр. Очистите фильтр с легковоспламеняющейся растворителя или с таким высоким вспрыски и дайте ему полностью высохнуть после очистки. Не очищайте воздушный фильтр с легковоспламеняющимися жидкостями может возникнуть пожар или взрыв при определенных условиях. После очистки поставил воздушный фильтр на место. Установите шайбу и крышку фильтра и винт гайку.

8.2. Ведение свечу.

Для обеспечения нормальной работы двигателя, свеча зажигания должна иметь достаточное расстояние между электродами и должны быть очищены от отложений. Удалить «трубу» свечу, потянув за ручку на верхнем конце. Не удаляйте «трубу», потянув за шнур. Глушитель может быть очень жарко, если двигатель работает. Будьте осторожны, чтобы не коснуться глушителя. С ключом, открутив ручку свечи и свечной ключ, чтобы открутить свечу. Проверьте свечу визуально. Откажитесь свечу, если она явно изношены или изоляция имеет трещины или сломаны. Проверить уплотнительное «О» кольцо. Если свеча находится в отличном состоянии, очистите его с помощью кисти и винт обратно в головке блока цилиндров. Болтовые новую свечу зажигания, затяните еще на 1/2 оборота после свечи досягаемости и пресс «О» кольца. Убедитесь, что свеча зажигания будет правильно натянута. Неправильное затягивание может привести к перегреву двигателя и его повреждению.

9. Транспортировка и хранение.

Чтобы избежать пожара, двигатель не должен ждать, чтобы охладить, прежде чем

транспортируется насос.

9.1. Убедитесь, что веб-сайт хранения не мокрый или пыльный.

9.2. Протрите внутреннюю часть насоса. Насос может быть заблокирован, если он используется, чтобы сосать воды, содержащей землей, песком или тяжелых частиц. Перед уборки и хранения, очистки всасывающий насос чистой водой. После очистки, удаления сливную пробку воды и канализации. Затем винт сливную пробку на воде. Слейте воду из насоса является обязательным для хранения при низких температурах и защитить его от мороза и серьезного ущерба.

9.3. Защита двигателя и планируется длительного пребывания. Открутите свечу. Залить столовую ложку чистого моторного масла в цилиндр. Поверните двигатель несколько раз, справедливое распределение нефти, а затем винт свечу снова.

9.4. Накройте насос, чтобы предотвратить пыль.

10. Неисправности и их устранения. Таблица.

Неисправности	Причины	Способ устранения
Насос не качает воду.	Вода не достаточно.	Долить воду в насос.
	Линия всасывания не запечатан и не утечка.	Прово всасывающий трубопровод и сопло. Затянуть винты, кронштейны и сопло.
	Скорость двигателя низкая.	Проверьте и обороты двигателя.
	Фильтр для воды засорился.	Проверьте и очистите.
Недостаточный поток	Фильтр водопровод или колесо забиты	Проверьте и очистите их.
	Скорость двигателя низкая.	Проверьте и обороты двигателя.
	Воздух поступает в насос или всасывающий трубопровод и поток печат	Удалить воздух из насоса, сняв пробку передышку. Проверьте соединения и шланги и при необходимости замените прокладки.
Потребляемая насосом энергия больше.	Турбина заблокирован инородными телами.	Проверьте и очистите.
Неожиданно остановки потока.	Фланец отверстие всасывающей линии свободно и утечки.	Проверьте и затяните.
	Высота всасывания больше, чем допустимый.	Проверьте высоту всасывания и установить насос на более низком уровне.
Шум и вибрация.	Высота всасывания слишком большая и причиной кавитации.	Проверьте высоту всасывания и установить насос на более низком уровне.
	Расход воды велико.	Уменьшить расход.
	Линия всасывания засорена инородными телами и сопротивление высоко.	Проверьте и очистите.
	Насосный агрегат не закреплена.	Остановите насос и обеспечить стабильность и.
	Существует воздуха в насос или трубопроводов.	Удалить воздух из насоса, сняв пробку отверстия (7).

При необходимости, ремонт вашего насосы лучше быть сделано только квалифицированными специалистами в мастерских RAIDER, где используют только оригинальные запасные части. Таким образом, обеспечить их безопасную эксплуатацию.

11. Защита окружающей среды.

Для того, чтобы защитить окружающую среду Выброшенные бензин водяной насос, который может быть использован более, дополнительные принадлежности и упаковка должны быть собраны отдельно подвергаться соответствующей обработке для восстановления и повторного использования содержащихся в нем ценного сырья.

SL**Original navodila za uporabo****Spoštovani uporabnik,**

Čestitke za nakup kosilnice bencina od najbolj uspešnih blagovnih znamk - RAIDER. S pravilno montažo in delovanje, RAIDER so varne in zanesljive stroje in delo z njimi vam bo pravi užitek. Za vaše udobje, odlične storitve in zgradili mrežo 45 storitev po vsej državi.

Pred uporabo tega bencinsko kosilnico prosimo pozorno preberite navodila za uporabo "trenutno".

Zaradi lastne varnosti in da se zagotovi pravilna uporaba in Pozorno preberite navodila, vključno s priporočili in opozorili na njih. Da bi se izognili nepotrebnim napakam in nesreč, je pomembno, da ostane ta navodila na voljo za poznejšo uporabo za vse, ki se uporabljajo stroje. Če ga prodajajo na novega lastnika "navodilo" priročnika je treba predložiti skupaj s svojim novim lastnikom se lahko seznanijo z varnostjo in obratovanje.

"Euromaster Import Export" doo je zastopnik proizvajalca in lastnik blagovne znamke RAIDER. Naslov podjetja je Sofija 1231, Blvd "Lom cesta" 246 tel +359 700 44 155; www.raider.bg, e-mail: info @ euromasterbg. com.

Od leta 2006 je družba uvedla sistem vodenja kakovosti ISO 9001:2008 s področja certificiranja: trgovina, uvoz, izvoz in storitve poklicnega in hobi električnih, pnevmatskih in električnih orodja, okovja. Certifikat je izdal Moody International Certification Ltd, Anglija.

TEHNIČNI PODATKI

parametri	merjenje enota	vrednost
Model	-	RD-GWP02J
Prostornina motorja	cm ³	42.7
Največja moč motorja:	kW	1.25
Največja hitrost motorja	min ⁻¹	6500
Tip motorja	-	bencin, enovaljni, dvotaktni
Način za zagon motorja	-	ръчно
Prostornina rezervoarja	L	1.2
Največja sesalna višina	m	7
Maksimalni pretok (Q) Max.	l/min	133
Največja glava (H) max.	m	20
Premer dovoda	mm, ("	1"
Premer izstopne	mm, ("	1"
Gorivo max.	L/h	1.1
Sestava goriva (bencin in posebna dvotaktno olje za zračno hlajenih motorjih)	-	25: 1 (V 1 L bencina 40ml olja)

Splošni napotki za varno obratovanje.

Samoinicialni črpalka za gorivo RD-GWP02J je rezultat večletnih raziskav na področju inovativnosti in kakovosti, da se zagotovi njeno zanesljivost in odlično delo. Vzdržljiv tekač iz posebne aluminijeve zlitine in mehanskih sklopov zagotovijo let zanesljivo delovanje. Vzdržljiva konstrukcija, hitro sesanje vode in majhna teža za enostavno prenašanje - vse to prispeva k najboljši možni uspešnosti. Zasnovan in izdelan v skladu z normami EU, črpalka izpolnjuje vse varnostne predpise in varstvo okolja. Kljub temu, varnost je odvisna od sebe, tako da pred uporabo črpalke vedeti pravi način za uporabo in njegove možnosti pazljivo preberite navodila. Preberite vsa navodila. Neupoštevanje navodil lahko povzroči požar in / ali hude telesne poškodbe. Ta navodila hranite na varnem mestu. Proizvajalec ni odgovoren za poškodbe in škodo, ki lahko izhajajo iz neizpolnjevanja z varnostjo in tehnologije, opisane v tem priročniku.

1. varnost.

Pred začetkom dela na črpalki se prepričajte, da pod nobenim pogojem ne bo vsa voda v zunanjih delih črpalke. Črpalka za vodni curek ne sme biti usmerjen v ljudi, električnih naprav ali same črpalke za gorivo. V zimskem času sprejmejo preventivne ukrepe zoper morebitno zamrznitvijo. Ne dovolj uporabo črpalke z otroki. Sprejmejo potrebne ukrepe za preprečevanje dostopa otrok do črpalke. Črpalka se ne sme določiti brez vode!

1.1. Hranite območje okoli črpalke čisto in dobro osvetljeno. Nered in neustrezno razsvetljavo lahko prispevajo k nastanku nesreče.

1.2. Ne namestite črpalko v bližini okolju s povečano nevarnostjo eksplozije, v bližini vnetljivih tekočin, plinov ali prahu.

1.3. Ne dovolite otrokom in drugim osebam, proč. Ne dovolite, da otroci ali domače živali za vstop v delovno območje, saj to lahko poveča tveganje za pridobivanje opekline od vročih površin delovnih delov, kot so izpušne komore (9).

1.4. Da bi zagotovili varnost, mora uporabljati samo originalne nadomestne dele ali dele, ki jih priporoča proizvajalec. Ne sme uporabljati črpalko pod pogojem, da je element črpalke poškodovana.

1.5. Črpalka je zasnovana tako, da se vsi gibljivi deli in ohišje za zagotovitev varnih pogojev uporabe. Za škodo, povzročeno zaradi poskusov, da spremenijo zasnovo proizvajalca črpalke in uvoznik niso odgovorni.

1.6. Ni dovoljeno uporabljati črpalko za črpanje razen vode, zlasti kot pogonsko gorivo tekočine, tekočine za čiščenje ali drugih tekočih kemikalij.

1.7. Bencin je zelo vnetljiv in lahko eksplodirajo pod določenimi pogoji.

1.8. Točenja goriva samo ne deluje motor čist in dobro prezračen prostor. Ne kadite! Ne dovolite, odprtega ognja ali isker v krajih, kjer je obremenitev ali shranjevanje goriva.

1.9. Ne dovoljujejo gorivo preliva iz rezervoarja. Ne pozabite, da privijete pokrovček za gorivo po polnjenju.

01:10. Pri polnjenju pazite, da ne polijete bencin okrog, ker lahko bencinski hlapi se lahko vname in povzroči požar. V primeru nenamernega razlitja, se prepričajte, da obrišete razlito gorivo pred zagonom motorja.

01:11. Izogibajte pogoste stike s kožo ali z dihanjem bencinskih hlapov. Bencin hranite izven dosega otrok.

01:12. Ne zaganjajte motorja v zaprtih ali slabo prezračenih prostorih, saj izpušni plini, ki jih proizvaja teče motor vsebuje strupen ogljikov monoksid, ki lahko povzroči nezavest ali celo smrt.

2. Upoštevati razmerje bencina in olja v mešanici goriva!

2.1. Olje je pomemben dejavnik, ki vpliva na delovanje motorja in njegovo življenje. Ne uporabljajte polito ali rastlinska olja.

3. Funkcionalni opis in namen. Vaš kupili bencin vodna črpalka je monoblok, enostopenjski, centrifugalna črpalka samosesalna, z bencinom, eno jeklenko, dvotaktni, zračno hlajeni motor in podaljšano gredjo, ki je neposredno povezan s črpalko poganja. Pridružitve cevi s prirobnicami, ki so privita na sesalni in tlačni strani odpiranja. Navoj ohišja črpalke je zunaj. Nameščena je na okviru tako, da je kompakten in primeren za obdelavo in premikanje. Izhod črpalke se nahaja nad vhodom vode na rotorju, tako da se lahko sprosti v delovanju, ko polnjenjem z vodo. Vhod črpalke

je opremljen z enosmernim ventilom, ki preprečuje iztekanje vode iz črpalke po prenehanju dela. S tem je zagotovljeno, da bo črpalka imeti zadostno količino vode, potrebne za dostavo in zagon.

4. Podatki o emisijah hrupa.

Vrednosti se merijo v skladu z Direktivo 2000/14 / ES.

Raven zvočnega tlaka: $L_pA = 90,2 \text{ dB (A)}$

Raven zvočne moči: $L_wA = 106,5 \text{ dB (A)}$

Dejavnik Negotovost $K = 3 \text{ dB (A)}$

Nosite zaščito za sluh!

5. Uporaba: Črpalka je zasnovana za domačo uporabo za osebno uporabo v dom in vrt. Za stacionarno montažo in črpanje vode iz vodnjakov in drugih pasivnih rezervoarjev. Prav tako se lahko uporabijo le v aplikaciji glede na tehnične podatke.

5.1. Črpalka je primerna predvsem za naslednje namene:

Namakanje in zalivanje zelenic, gredicami in vrtovi.

Za črpanje vode iz vodnih rezervoarjev in bazenov.

Črpanje iz vodnjakov, kapnicami in cistern.

5.2. Neprimerna uporaba. Črpalka se ne sme uporabljati kontinuirno. To ni primeren za industrijsko in industrijskih dejavnosti, kot tudi za črpanje svežo vodo, morsk vodo, hrano, umazane vode, agresivnih medijev, jedke kemikalije, vnetljivih, eksplozivnih ali plinaste tekočine, ki so toplejša od 35°C voda, ki vsebuje pesek in abrazivne delce.

6. Postopki pred zagonom črpalke.

Pred obratovanjem črpalke upoštevajte navodila za preprečevanje nesreč in poškodb.

6.1. Put vodna črpalka bencina na trdni, gladki vodoravni podlagi, da se prepreči njeno nagibanje ali prevrnitve, ki lahko privede do razlivanja. Da bi preprečili nevarnost požara, da črpalke v dobro prezračevanem prostoru med delovanjem in zagotoviti minimalno razdaljo 1 m med njim in steno ali drugih strojev in stran od vnetljivih snovi.

6.2. Pour zmes goriva v rezervoarju. Prosimo, uporabite neosvinčen bencin za zmanjšanje ogljikovih depozitov v zgorevalno komoro.

6.3. Preverite zračni filter. Odvijte matico in odstranite pokrov za pranje in filtra. Umazan zračni filter bo omejila vstop zraka v uplinjač. Da bi preprečili motnje v uplinjaču, se prepričajte, da očistite zračni filter občasno. Pogostejše čiščenje zračnega filtra je potrebno, če je črpalka deluje v zelo umazanem okolju. Preverite filter, da vidim, če je ne preveč umazana in jo po potrebi očistite. Ne zaganjajte motorja brez zračnega filtra, saj lahko privede do hitre obrabe motorja, če je umazanija ali prah posesa v motor skozi uplinjač

6.4. Namestitev sesalne cevi. Postavite dno sesalne cevi za zalivanje spono, nato vstavite konec filtra za vodo v cev in privijte objemko. Vstopni cev mora biti tog in težko ovinka. Njena dolžina ne sme biti večja od 8 m. Pred črpanjem vode, nujno priložite filtra vode na koncu cevi za filtriranje trdnih elementov, ki lahko zamašijo in poškodujejo turbino črpalke. Filter v cevi z vodnega vira. Filter je treba namestiti najmanj 0,3 m pod vodno gladino in najmanj 0,2 m od obale ali na dnu, da bi se izognili sesanje kamni ali trav.

Vsi priključki morajo biti ustrezno priviti, da se prepreči dovod zraka in zmanjša sesalno moč.

Kršitev tesnost sesalnega voda lahko prekine črpanje. Namesti sesalno cev, tako da ima konstanten nagib od črpalke do vodnega vira. V nobenem primeru ne bi smel dovoliti, da del sesalnega voda je večje višine črpalke zaradi možnosti pojava "zračno blazino". Ko je črpalka deluje na nadmorski višini nad 250 m, sesalni tlak zniža. Z naraščajočo višino atmosferski tlak zmanjša, tako da je sesalni tlak zmanjša.

6.5. Povežite cev izhodnim šobe za vodo. Vsi priključki morajo biti ustrezno priviti, da se prepreči iztekanje. Zmanjšanje velikega premera ni priporočljivo, ker bo cevi z manjšimi premeri povečajo odpornost vodnega toka in zmanjšanje pretoka črpalke. Poskrbite, da se prirobnica in cev dobro tesen, da preprečujejo drsenje v cevi pod pritiskom vodnega curka.

6.6. Polnjenje črpalke z vodo. Črpalka mora biti napolnjena z vodo, pred začetkom dela. Odvijte dolivanje vode (in odzračevanje) in nalijemo vodo v črpalke do razlivanja.

POZOR: Ne zaganjajte črpalke brez vode, saj se bo črpalka zažene črpanje in pregreje. Po polnjenju črpalke z vodo, vijak za dolivanje vtič.

7. Zaženite motor.

7.1. Odprite ventil za gorivo, da ga postavite v položaj ON (prestavno ročico v skrajni desni položaj). Tako zagotavlja dotok goriva v uplinjač.

7.2. Če je motor hladen ali je temperatura okolice nizka, zaprite uplinjača plin v celoti, tj potegnite "dušilko" s premikanjem ročice v skrajno levo. Po zagonu motorja počakajte nekaj časa topel in postopno vrnitev zaduši nazaj. Zanesljiv znak, da je treba vrniti zaduši nazaj (pritisnite pedal za plin) je videz gostega dima iz izpuha.

OPOMBA: pospeševalnika ni zaprt pri zagonu toplega motorja, ali pri relativno visoki temperaturi okolice. Pod temi pogoji, izvlcite čok, tj držite loputo odprto (na skrajni desni) položaj pri zagonu motorja.

7.3. Preklopite stikalo v položaj ON.

7.4. Pull "zaduši" (odvisno od temperature okolice).

7.5. Na začetku delovanja motorja je verjetno, da bi dobili povratni udarec iz starter. Torej svojem pravilnem položaju, ko vleče na povratni zaganjalnik.

7.6. Nežno potegnite povratni zaganjalnik, kot je primerno, da zgrabite ročaj, dokler ne začutite upora. Nato močno potegnite.

7.7. POZOR! Ne pustite, da zaganjalnika se navije nazaj strmo v motorju. Ga vrnite previdno, da ne poškodujete zaganjalnik.

7.8. Po zagonu vrtljajev motorja up potrebi s pomočjo ročice za plin. Z levo povečanjem hitrosti gibanja.

Ustavite motor. Zmanjšajte hitrost motorja s premikom ročice za plin na desni strani. Motor deluje približno 30 sekund, nato pa preklopite stikalo v položaj OFF.

Ne kršijo predpisanih pravil za poslovanje z uporabo črpalke.

Vedno imajo zračnike, da se ohladi motor čist in brezplačno. To so odprti na strani starterja.

8. Podpora. Potrebni so redni pregledi in fine-tuning, da vodno črpalko z optimalno delovanje in redno vzdrževanje bo podaljšalo življenjsko dobo in.

POZOR! Pred vsakim vzdrževalnim delom naj bi se črpalka izklopi motor.

POZOR! V primerih, ko je črpalka, ki se uporabljajo za črpanje morske vode, se spomnite, da sperite s svežo vodo takoj po uporabi. To bo zmanjšalo tveganje za nastanek korozije. Vedno uporabljajte originalne dele in ustrezna orodja, ki s strojem za popravila. Neupoštevanje teh pogojev lahko povzroči poškodbe na črpalki.

OPOMBA: Servisna in vzdrževalna dela je treba opraviti pogosteje, če se črpalka uporablja v umazanih okoljih.

Servisna in vzdrževalna dela morajo biti izvedena s strani pooblaščenih oseb, razen če imate ustrezna orodja in veščine, potrebne za to.

Vsebinsko tabele prikazuje obdobja, v katerih je treba storiti načrtovana vzdrževalna dela.

Vzdrževanje Tabela črpalke.

obdobje Testne postavke	Vsakič pred začetkom črpalke	Enkrat na mesec ali 12 ur	Enkrat na mesec ali 50 ur	Enkrat na mesec ali 100 ur	Enkrat na mesec ali 300 ur
Preverite zračni filter	●				
Čiščenje zračnega filtra		●			
Preverite svečko (22)					●
Cevi za gorivo	Zamenjajte vsake dve leti				
Preverite dovodno cev za vodo					●

8.1. Čiščenje zračnega filtra. Ne uporabljajte črpalke z umazano ali brez zračnega filtra. Prah in majhni delci, ki lahko sesati motor skrajša njeno življenjsko dobo. Odvijte krilato matico na pokrovu zračnega filtra in odstranite pokrov za pranje in filtra. Odstranite zračni filter. Filter očistite z vnetljivim topilom ali s tako visokim plameniščem in pustite, da po čiščenju, da se popolnoma posuši. Ne čistite zračni filter z vnetljivimi tekočinami lahko pride do požara ali eksplozije pod določenimi pogoji. Po čiščenju dal zračnega filtra nazaj v mesto. Znova namestite pokrov za pranje in filtra in privijte matico.

8.2. Vodenje svečo.

Da se zagotovi normalno delovanje motorja, mora svečka imajo ustrezno varnostno razdaljo med elektrodama in jih je treba očistiti depozitov. Odstranite "cevi" svečko s potegom ročaja na zgornjem koncu. Ne odstranjujte "cev", ki ga vlečete za kabel. Glušnik lahko zelo vroče, če motor deluje. Bodite previdni, da ne dotikajte se dušilca. S ključem odvijete gumb sveče in tipko sveče odvijete svečko. Vizualno preveriti svečo. Zavržite svečko, če je jasno obrabljeni ali izolacija je počen ali razbit. Preverite tesnjenje "O" obroč. Če je sveča je v odličnem stanju, ga očistite s ščetko in jo privijte nazaj v glavo valja. Sita novo svečko, zategnite dodatno 1/2 zavoj po svečko dosega in pritisnite "O" ring. Prepričajte se, da svečka pravilno priviti. Nepravilno zategovanje lahko povzroči pregrevanje motorja in njegovo poškodbo.

9. Prevoz in skladiščenje.

Da bi preprečili nevarnost požara, motor ne sme čakati, da se ohladi, preden se odpelje črpalka.

9.1. Zagotovite, da je območje shranjevanja ni mokra ali prašno.

9.2. Obrišemo notranjosti črpalke. Črpalka je lahko blokiran, če se uporabljajo za sesanje vode, ki vsebuje zemljo, peskom ali težkih delcev. Pred obiranjem in skladiščenjem, očistite črpalka za čisto vodo. Po čiščenju odstranite čep na vodo in odtok. Nato privijte čep na vodi. Odvod vode iz črpalke je obvezno za shranjevanje pri nizkih temperaturah in ga bo ščitil pred mrazom in hude poškodbe.

9.3. Zaščita motorja in načrtovano podaljšano bivanje. Odvijte svečko. Pour žlico čistega motornega olja v cilinder. Izključite motor večkrat, pravično razdelitev olja in ponovno privijte svečko.

9.4. Pokrijte črpalko za preprečevanje prah.

10. napake in jih popraviti. Miza.

Napake	Vzroki	Odpravljanje napak
Črpalka ne črpanje vode.	Voda ni dovolj.	Dolivanje vode v črpalki.
	Sesalni vod, ki niso zapečateni in pušča.	Provo sesalne cevi in šobe. Privijte vijake, nosilce in šobo.
	Vrtljajev motorja nizka.	Preverite in vrtljajev motorja.
	Vodni filter je zamašen.	Preverite in očistite.
nezadosten pretok	Filter voda iz pipe ali tekač zamašena	Preverite in jih očistite.
	Vrtljajev motorja nizka.	Preverite in vrtljajev motorja.
	Zrak v črpalko ali sesalno cev in pretok pečat	Vent črpalko z odstranitvijo vtičnika odmor. Preverite priključke in cevi, in če je potrebno tesnila zamenjati.
Energija, ki jo črpalka porabljen večja.	Turbina je blokirana s tujki.	Preverite in očistite.
Nenadna prekinitev pretoka.	Prirobnica odprtino sesalnega voda je ohlapno in pušča.	Preverite in privijte.
	Sesalni dvig je večja od dovoljene.	Preverite višino sesanja in namestite črpalko na nižji ravni.
Hrup in vibracije.	Sesalni dvig je prevelika in vzrok kavitacija.	Preverite višino sesanja in namestite črpalko na nižji ravni.
	Pretok vode je velika.	Zmanjša pretok.
	Sesalna cev je zamašena s tujimi organi in odpornost je visoka.	Preverite in očistite.
	Črpalna enota ni pritrjen varno.	Ustavite črpalko ter zagotovitev stabilnosti in.
	Tam je zrak v črpalki ali cevovodov.	Vent črpalko z odstranitvijo pokrovu (7).

Če je potrebno, popraviti svoje črpalke, je najbolje, da se lahko opravi le strokovno usposobljene osebe v delavnicah RAIDER, kjer uporabljate samo originalne nadomestne dele. Tako zagotoviti njihovo varno delovanje.

11. Varstvo okolja.

Da bi zaščitili okolje Zavržena bencin vodna črpalka, ki se lahko uporablja več, je treba dodatni pribor in embalažo je treba zbirati ločeno, da se podvržejo ustrezni obdelavi za predelavo in ponovno uporabo vsebovanih dragocenih surovin .

Πρωτότυπο οδηγιών χρήσης

Αγαπητοί χρήστες,

Συγχαρητήρια για την αγορά της μηχανής του ταχύτερα αναπτυσσόμενη μάρκα ηλεκτρικών και πνευματικών εργαλείων - RAIDER. Όταν εγκατασταθεί σωστά και λειτουργεί, RAIDER είναι ασφαλή και αξιόπιστα μηχανήματα και εργάζονται μαζί τους θα σας δώσει πραγματική απόλαυση. Για την καλύτερη εξυπηρέτησή σας χτίστηκε και την άριστη εξυπηρέτηση του δικτύου με 32 υπηρεσιών σε όλη τη χώρα.

Πριν από τη χρήση αυτού του μηχανήματος, παρακαλούμε διαβάστε προσεκτικά με αυτό το “οδηγίες χρήσης”.

Προς το συμφέρον της ασφάλειας σας και να εξασφαλίσετε τη σωστή χρήση του, διαβάστε προσεκτικά τις οδηγίες, συμπεριλαμβανομένων των συστάσεων και προειδοποιήσεων σε αυτά. Για την αποφυγή περιττών λαθών και ατυχημάτων, είναι σημαντικό ότι αυτές οι οδηγίες θα παραμείνουν διαθέσιμα για μελλοντική αναφορά όλοι όσοι θα χρησιμοποιήσουν το μηχάνημα. Αν το πουλήσει σε έναν νέο ιδιοκτήτη το “οδηγίες χρήσεως” θα πρέπει να υποβληθούν μαζί με την Ελλάδα να επιτρέψει ο νέος χρήστης να είναι εξοικειωμένοι με τις σχετικές οδηγίες ασφαλείας και λειτουργίας.

“Euromaster Import Export” Ltd είναι εξουσιοδοτημένος αντιπρόσωπος του κατασκευαστή και τον ιδιοκτήτη του εμπορικού σήματος RAIDER. Η έδρα της εταιρείας είναι ο 1231 Sofia, Bul “Λομ δρόμο» 246, τηλ +359 700 44 155, www.RAIDER.bg; www.raider.bg; e-mail: info @ euromasterbg.com.

Από το 2006 η εταιρεία εισήγαγε το σύστημα διαχείρισης ποιότητας ISO 9001: 2008 με πεδίο πιστοποίησης: Εμπόριο, εισαγωγή, εξαγωγή και την εξυπηρέτηση των επαγγελματικών και χόμπι ηλεκτρικών, πνευματικών και μηχανικών εργαλείων και σιδηρικών. Το πιστοποιητικό εκδόθηκε από τον οίκο Moody Διεθνή Πιστοποίηση Ltd, Αγγλία.

ΤΕΧΝΙΚΑ ΧΑΡΑΚΤΗΡΙΣΤΙΚΑ

Παράμετρος	Μονάδες μέτρησης	Αξία
μοντέλο	-	RD-GWP02J
Κυβισμός	cm ³	42.7
Η μέγιστη ισχύς του κινητήρα:	kW	1.25
Μέγιστη ταχύτητα κινητήρα	min ⁻¹	6500
Τύπος κινητήρα	-	βενζίνη, μονοκύλινδρος, δίχρονος
Τρόπο την εκκίνηση του κινητήρα	-	ρύχνο
Όγκος της δεξαμενής καυσίμου	L	1.2
Μέγιστο ύψος αναρρόφησης	m	7
Μέγιστη παροχή (Q) Max.	l/min	133
Μέγιστη κεφαλή (H) max.	m	20
Διάμετρος εισόδου	mm, (“)	1”
Διάμετρος εξόδου	mm, (“)	1”
Max καυσίμου.	L/h	1.1
Σύνθεση των καυσίμων (βενζίνης και ένα ειδικό λάδι δίχρονων κινητήρων για αερόψυκτους κινητήρες)	-	25: 1 (σε 1 L βενζίνη 40ml έλαιο)

Γενικές οδηγίες για την ασφαλή λειτουργία.

Η αυτο-αναρρόφησης αντλία καυσίμου RD-GWP02J είναι το αποτέλεσμα των ετών της έρευνας στον τομέα της καινοτομίας και της ποιότητας και να διασφαλίζει την αξιοπιστία του και την εξαιρετική δουλειά. Ανθεκτική φερωνή από ειδικό κράμα αλουμινίου και μηχανικά σύνολα διασφαλίζουν πολλά χρόνια αξιόπιστης λειτουργίας. Ανθεκτική κατασκευή, γρήγορη αναρρόφηση νερού και ελαφρύ για εύκολη μεταφορά - όλα συμβάλλουν στην καλύτερη δυνατή απόδοση. Σχεδιασμένο και κατασκευασμένο σύμφωνα με τα πρότυπα της ΕΕ, η αντλία πληροί όλους τους κανόνες ασφάλειας και προστασίας του περιβάλλοντος. Παρ'όλα αυτά, η ασφάλεια εξαρτάται από τον εαυτό σου, γι' αυτό διαβάστε προσεκτικά τις οδηγίες πριν θέσετε σε λειτουργία την αντλία για να γνωρίζουν το σωστό τρόπο για να χρησιμοποιήσετε και τις δυνατότητές της. Διαβάστε όλες τις οδηγίες. Αν δεν ακολουθήσετε τις οδηγίες, ενδέχεται να προκληθεί πυρκαγιά ή / και σοβαρούς τραυματισμούς. Φυλάξτε αυτές τις οδηγίες σε ασφαλές μέρος. Παραγωγός δεν είναι υπεύθυνος για τους τραυματισμούς και ζημιές που τυχόν προκύψουν από τη μη συμμόρφωση με την ασφάλεια και την τεχνολογία που περιγράφεται σε αυτό το εγχειρίδιο οδηγιών.

1. Ασφάλεια.

Πριν από την έναρξη των εργασιών σχετικά με την αντλία βεβαιωθείτε ότι σε καμία περίπτωση δεν θα οποιαδήποτε νερού στα εξωτερικά μέρη της αντλίας. Η αντλία εκτόξευσης νερού δεν πρέπει να απευθύνεται σε ανθρώπους, ηλεκτρικές συσκευές ή την ίδια αντλία καυσίμου. Το χειμώνα λαμβάνουν προφυλάξεις κατά το δυνατόν κατάψυξη. Μην επιτρέπετε τη χρήση της αντλίας από παιδιά. Να ληφθούν τα αναγκαία μέτρα για την πρόληψη της πρόσβασης των παιδιών στην αντλία. Η αντλία δεν πρέπει να θεθεί χωρίς νερό!

1.1. Κρατήστε την περιοχή γύρω από την αντλία καθαρό και καλά φωτισμένο. Ακατάστατοι και ανεπαρκής φωτισμός μπορεί να συμβάλει στην εμφάνιση ατυχημάτων.

1.2. Μην τοποθετείτε την αντλία κοντά σε περιβάλλον με αυξημένο κίνδυνο εκρήξεων, κοντά σε εύφλεκτα υγρά, αέρια ή σκόνη.

1.3. Κρατήστε τα παιδιά και τους παρευρισκόμενους μακριά. Μην αφήνετε τα παιδιά ή κατοικίδια ζώα να εισέλθουν στο χώρο εργασίας, καθώς αυτό μπορεί να αυξήσει τον κίνδυνο να πάθετε εγκαύματα από καυτές επιφάνειες των τμημάτων εργασίας, όπως το περίβλημα εξάτμισης (9).

1.4. Για να εξασφαλιστεί η ασφάλεια, θα πρέπει να χρησιμοποιείτε μόνο γνήσια ανταλλακτικά ή ανταλλακτικά που συνιστώνται από τον κατασκευαστή. Δεν επιτρέπεται η χρήση της αντλίας υπό την προϋπόθεση ότι ένα στοιχείο της αντλίας είναι κατεστραμμένο.

1.5. Η αντλία έχει σχεδιαστεί έτσι ώστε όλα τα κινούμενα μέρη και το περίβλημα να εξασφαλίσει την ασφαλή συνθήκες χρήσης. Για ζημιές που προκαλούνται ως αποτέλεσμα των προσπαθειών για να αλλάξει το σχεδιασμό του κατασκευαστή της αντλίας και ο εισαγωγέας δεν ευθύνονται.

1.6. Δεν επιτρέπεται η χρήση της αντλίας για την άντληση υγρών εκτός από το νερό, ιδιαίτερα όπως τα καύσιμα κίνησης, υγρά καθαρισμού ή άλλα χημικά υγρά.

1.7. Η βενζίνη είναι ιδιαίτερα εύφλεκτη και μπορεί να εκραγεί κάτω από ορισμένες προϋποθέσεις.

1.8. Ανεφοδιάζονται μόνο εκτός λειτουργίας κινητήρα καθαρό και καλά αεριζόμενο μέρος. Μην καπνίζετε! Μην επιτρέπετε φλόγες ή σπινθήρες σε χώρους όπου υπάρχει φορτίο ή την αποθήκευση του καυσίμου.

1.9. Μην επιτρέπετε την υπερχείλιση του καυσίμου από τη δεξαμενή. Μην ξεχάσετε να σφίξετε την τάπα καυσίμου μετά τον ανεφοδιασμό.

1:10. Κατά τη φόρτιση, πρέπει να είστε προσεκτικοί να μην χυθεί βενζίνη γύρω από τους ατμούς της βενζίνης μπορεί εύκολα να αναφλεγεί και να προκαλέσει πυρκαγιά. Σε περίπτωση τυχαίας διαρροής, φροντίστε να σκουπίζετε το χυμένο καύσιμο πριν την εκκίνηση του κινητήρα.

1:11. Αποφύγετε την συχνή επαφή με το δέρμα ή την αναπνοή των ατμών βενζίνης. Κρατήστε τη βενζίνη μακριά από τα παιδιά.

1:12. Μην ξεκινήσετε τον κινητήρα σε κλειστούς ή ανεπαρκώς αεριζόμενους χώρους, γιατί τα καυσάερα που παράγονται από τη λειτουργία του κινητήρα περιέχουν τοξικές μονοξειδίου του άνθρακα που μπορεί να οδηγήσει σε απώλεια των αισθήσεων ή ακόμη και θάνατο.

2. Παρατηρήστε το δείκτη της βενζίνης και του πετρελαίου στο μείγμα καυσίμου!

2.1. Το πετρέλαιο είναι ένας σημαντικός παράγοντας που επηρεάζει την απόδοση του κινητήρα και τη ζωή του. Μην χρησιμοποιείτε μολυσμένα ή φυτικά έλαια.

3. Λειτουργική περιγραφή και τον σκοπό. Αγόρασε αντλία βενζίνης νερό σας είναι μονομπλόκ, ενός σταδίου, αυτόματης αναρρόφησης φυγοκεντρική αντλία, κινείται με βενζίνη, μονοκύλινδρος, δίχρονος, αερόψυκτος κινητήρας και όλο τον άξονα, το οποίο είναι άμεσα συνδεδεμένο με την αντλία. Ενώνουμε σωλήνες με φλάντζες που είναι βιδωμένες στο αναρρόφησης και κατάθλιψης άνοιγμα. Το νήμα του περιβλήματος της αντλίας είναι έξω. Η αντλία είναι τοποθετημένη επί του πλαισίου έτσι ώστε να είναι συμπαγής και βολικό για την εργασία και την μετακίνηση. Η έξοδος της αντλίας βρίσκεται πάνω από την είσοδο του νερού στο στροφέιο έτσι ώστε να μπορεί να τεθεί σε δράση κατά την πλήρωση με νερό. Η είσοδος της αντλίας είναι εξοπλισμένη με μονόδρομη βαλβίδα που εμποδίζει τη διαρροή του νερού από την αντλία μετά τη διακοπή της εργασίας. Αυτό εξασφαλίζει ότι η αντλία θα έχει μια επαρκή ποσότητα νερού που απαιτείται για την επόμενη και θέση.

4. Πληροφορίες σχετικά με τις εκπομπές θορύβου.

Οι τιμές που μετρώνται σύμφωνα με την οδηγία 2000/14 / ΕΚ.

Στάθμη ηχητικής πίεσης: $L_pA = 90,2 \text{ dB (A)}$

Στάθμη ηχητικής ισχύος LWA = $106,5 \text{ dB (A)}$

Παράγοντας αβεβαιότητας K = 3 dB (A)

Να φοράτε ωτοασπίδες!

5. Εφαρμογή: Η αντλία έχει σχεδιαστεί για οικιακή χρήση για προσωπική χρήση στο σπίτι και τον κήπο. Για σταθερή εγκατάσταση και την άντληση νερού από πηγάδια και άλλα παθητικά δεξαμενές. Μπορεί να χρησιμοποιηθεί μόνο μέσα από την εφαρμογή, σύμφωνα με τα τεχνικά στοιχεία.

5.1. Η αντλία είναι κυρίως κατάλληλες για τις ακόλουθες εφαρμογές:

Άρδευση και πότισμα του γκαζόν, παρτέρια και κήπους λαχανικών.

Για την άντληση νερού από τις δεξαμενές νερού και πισίνες.

Άντληση από πηγάδια, δεξαμενές βρόχινου νερού και βυτίων.

5.2. Ακατάλληλη χρήση. Η αντλία δεν πρέπει να χρησιμοποιείται συνεχώς. Δεν είναι κατάλληλο για βιομηχανική και βιομηχανικές δραστηριότητες, καθώς και για την άντληση καθαρού νερού, με θαλασσινό νερό, τα τρόφιμα, το βρώμικο νερό, επιθετικά μέσα, διαβρωτικές χημικές ουσίες, εύφλεκτα, εκρηκτικά αέρια ή υγρά που είναι θερμότερο από 35°C νερού που περιέχει άμμο και λειαντικά σωματίδια.

6. Εργασίες πριν από την εκκίνηση της αντλίας.

Πριν θέσετε σε λειτουργία την αντλία για να ακολουθήσετε τις οδηγίες για την αποφυγή ατυχημάτων και βλαβών.

6.1. Βάλτε αντλία νερού βενζίνης σε μια σταθερή, επίπεδη, οριζόντια βάση για την αποφυγή ανατροπής ή ανατροπή του, η οποία μπορεί να οδηγήσει σε διαρροή. Για να αποφύγετε τον κίνδυνο πυρκαγιάς, κρατήστε την αντλία σε καλά αεριζόμενο χώρο κατά τη λειτουργία και να διασφαλίσει μια ελάχιστη απόσταση 1m μεταξύ αυτού και του τοίχου ή άλλων μηχανών και μακριά από εύφλεκτες ουσίες.

6.2. Ρίχνουμε το μείγμα του καυσίμου στο ρεζερβουάρ. Παρακαλούμε χρησιμοποιήστε την αμόλυβδη βενζίνη για να ελαχιστοποιηθούν οι καταθέσεις άνθρακα στον θάλαμο καύσης.

6.3. Ελέγξτε το φίλτρο αέρα. Ξεβιδώστε το παξιμάδι και αφαιρέστε τη ροδέλα και το φίλτρο κάλυμμα. Ένα βρώμικο φίλτρο αέρα θα περιορίσει την είσοδο του αέρα στο καρμπυρατέρ. Για να αποφευχθούν στο καρμπυρατέρ, φροντίστε να καθαρίσετε το φίλτρο αέρα σε τακτά χρονικά διαστήματα. Συχνότερος καθαρισμός του φίλτρου αέρα είναι απαραίτητη, εάν η αντλία λειτουργεί σε ένα εξαιρετικά βρώμικο περιβάλλον. Ελέγξτε το φίλτρο για να δείτε αν αυτό δεν είναι πάρα πολύ βρώμικο και καθαρίστε τον εάν είναι απαραίτητο. Μην ξεκινήσετε τον κινητήρα χωρίς φίλτρο αέρα, καθώς μπορεί να οδηγήσει σε γρήγορη φθορά του κινητήρα, αν βρωμιά ή σκόνη αναρροφάται στη μηχανή μέσω του καρμπυρατέρ

6.4. Εγκατάσταση του σωλήνα αναρρόφησης. Τοποθετήστε το κάτω μέρος του σωλήνα αναρρόφησης στο νερό ένα σφιγκτήρα, στη συνέχεια, τοποθετήστε το άκρο του φίλτρου νερού στο σωλήνα και σφίξτε το σφιγκτήρα. Εύκαμπτος σωλήνας εισόδου πρέπει να είναι άκαμπτο και δύσκολο να λυγίσει. Το μήκος του δεν πρέπει να είναι μεγαλύτερη από 8 m. Πριν από την άντληση νερού, κατ'ανάγκη αποδίδουν φίλτρο νερού στο άκρο του σωλήνα να φιλτράρει στερεά στοιχεία που μπορεί να προκαλέσουν απόφραξη και να καταστραφεί η αντλία τουρμπίνας. Τοποθετήστε το φίλτρο μέσα στο σωλήνα με την πηγή νερού. Το φίλτρο θα πρέπει να τοποθετηθεί τουλάχιστον 0,3 m κάτω από τη στάθμη του νερού και τουλάχιστον 0,2 m από την ακτή ή στο κάτω μέρος, για να

αποφευχθεί η αναρρόφηση από πέτρες ή χόρτα.

Όλες οι συνδέσεις πρέπει να έχουν σφίξει καλά για την πρόληψη της εισαγωγής αέρα και να μειώσουν την ισχύ αναρρόφησης. Παραβίαση της στεγανότητας του αγωγού αναρρόφησης μπορεί να διακόψει την άντληση. Τοποθετήστε το σωλήνα αναρρόφησης έτσι ώστε να έχει μια σταθερή κλίση από την αντλία προς τα κάτω στην πηγή του νερού. Σε καμία περίπτωση δεν πρέπει να επιτρέψουμε ένα μέρος της γραμμής αναρρόφησης είναι μεγαλύτερο ύψος της αντλίας λόγω της πιθανότητας εμφάνισης του «αερόσακος». Όταν η αντλία λειτουργεί σε υψόμετρο άνω των 250 μέτρων, η πίεση αναρρόφησης μειώνεται. Με την αύξηση του ύψους, η ατμοσφαιρική πίεση μειώνεται, έτσι ώστε η πίεση αναρρόφησης είναι επίσης μειωμένη.

6.5. Συνδέστε τον εύκαμπτο σωλήνα εξόδου του ακροφυσίου απαλλαγής για το νερό. Όλες οι συνδέσεις πρέπει να έχουν σφίξει καλά για την αποφυγή διαρροών. Μείωση μεγάλης διαμέτρου δεν είναι σκόπιμο, επειδή σωλήνες με μικρότερες διαμέτρους θα αυξήσουν την αντίσταση της ροής του νερού και να μειώσει το ρυθμό ροής της αντλίας. Βεβαιωθείτε ότι η φλάντζα και ο εύκαμπτος σωλήνας είναι καλά σφικτό, για να αποφευχθεί η ολίσθηση του σωλήνα κάτω από την πίεση του πίδακα νερού.

6.6. Πλήρωση της αντλίας με νερό. Η αντλία πρέπει να γεμίσει με νερό πριν από την έναρξη των εργασιών. Ξεβιδώστε την τάπα πλήρωσης νερού (και εξαερισμού) και ρίξτε το νερό στην αντλία μέχρι την πετρελαιοκλίδα.

ΠΡΟΣΟΧΗ: Μην επιχειρήσετε να ξεκινήσει η αντλία χωρίς νερό, γιατί η αντλία θα ξεκινήσει την άντληση και υπερθέρμανση. Μετά την πλήρωση της αντλίας με νερό, βιδώστε την τάπα πλήρωσης.

7. Θέστε τον κινητήρα.

7.1. Ανοίξτε τη βαλβίδα καυσίμου τοποθετώντας τον στη θέση ON (μετακινήστε το μοχλό προς την άκρα δεξιά θέση). Παρέχοντας έτσι ροή του καυσίμου στο καρμπυρατέρ.

7.2. Αν ο κινητήρας είναι κρύος ή η θερμοκρασία του περιβάλλοντος είναι χαμηλή, κλείστε το γκάζι πλήρως καρμπυρατέρ, δηλαδή τραβήξει "πνίξει" μετακινώντας το μοχλό στην ακραία αριστερή θέση. Μετά την εκκίνηση του κινητήρα περιμένετε λίγο ζεστό και να επανέλθει σταδιακά πνίξει πίσω. Ένα σίγουρο σημάδι για την ανάγκη να επιστρέψει για να πνίξει πίσω (ανοικτή πεταλούδα) είναι η εμφάνιση πυκνού καπνού από την εξάτμιση.

ΣΗΜΕΙΩΣΗ: Ο επιταχυντής δεν είναι κλειστό κατά την έναρξη μιας ζεστό κινητήρα, ή σε σχετικά υψηλή θερμοκρασία περιβάλλοντος. Υπό αυτές τις συνθήκες, τραβήξτε το τσοκ, δηλαδή να διατηρεί ανοικτό το περύγιο (στο βάθος δεξιά) κατά την εκκίνηση του κινητήρα.

7.3. Ανοίξτε το διακόπτη στη θέση ON.

7.4. Τραβήξτε "πνίγουν" (ανάλογα με τη θερμοκρασία περιβάλλοντος).

7.5. Κατά την έναρξη της λειτουργίας του κινητήρα είναι πιθανό να πάρετε μια ανταπόδοση από τη μίζα. Έτσι σωστή θέση όταν τραβώντας τη μίζα ανάκρουση.

7.6. Τραβήξτε απαλά ανάκρουση μίζα, καθώς είναι βολικό για να αρπάξει τη λαβή μέχρι να αισθανθείτε αντίσταση. Στη συνέχεια, τραβήξτε απότομα.

7.7. **ΠΡΟΣΟΧΗ!** Μην αφήνετε το σχοινί εκκίνησης πρέπει να περιστραφούν προς τα πίσω απότομα στον κινητήρα. Επιστρέψτε την απαλά για να μην πάθει ζημιά στη μίζα.

7.8. Μετά την εκκίνηση οι στροφές του κινητήρα μέχρι απαραίτητο χρησιμοποιώντας το μοχλό του γκαζιού. Με το αριστερό αύξηση του ταχύτητα κίνησης.

Σταματήστε τον κινητήρα. Μειώστε την ταχύτητα του κινητήρα μετακινώντας το μοχλό του γκαζιού προς τα δεξιά. Λειτουργήστε τον κινητήρα για 30 δευτερόλεπτα, στη συνέχεια, μεταβείτε τη θέση του διακόπτη απενεργοποίησης.

Δεν παραβιάζουν τους προβλεπόμενους κανόνες για τις πράξεις με τη χρήση της αντλίας.

Πάντα έχουν αεραγωγούς για την ψύξη του κινητήρα καθαρό και ελεύθερο. Αυτά είναι ανοικτή στην πλευρά του εκκινήτη.

8. Υποστήριξη. Οι περιοδικοί έλεγχοι και λεπτούς χειρισμούς που απαιτούνται για να κρατήσουν την αντλία νερού με τη βέλτιστη απόδοση, και τακτική συντήρηση θα επεκτείνει τη διάρκεια ζωής και.

ΠΡΟΣΟΧΗ! Πριν από κάθε εργασία συντήρησης, η αντλία θα πρέπει να απενεργοποιήσετε τη μηχανή.

ΠΡΟΣΟΧΗ! Σε περιπτώσεις όπου η αντλία χρησιμοποιείται για την άντληση θαλασσινού νερού,

θυμηθείτε να ξεπλύνετε με φρέσκο νερό αμέσως μετά τη χρήση. Αυτό θα ελαχιστοποιήσει τον κίνδυνο διάβρωσης. Να χρησιμοποιείτε πάντα γνήσια ανταλλακτικά και τα κατάλληλα εργαλεία που παρέχονται με τη συσκευή για επισκευή. Η μη συμμόρφωση με αυτές τις συνθήκες μπορεί να προκαλέσει βλάβη στην αντλία.

ΣΗΜΕΙΩΣΗ: επιθεώρησης και συντήρησης πρέπει να εκτελούνται πιο συχνά αν η αντλία χρησιμοποιείται σε βρώμικα περιβάλλοντα.

Επιθεώρησης και συντήρησης πρέπει να εκτελούνται από εξουσιοδοτημένο πρόσωπο, εκτός αν έχετε τα κατάλληλα εργαλεία και τις δεξιότητες που απαιτούνται για να γίνει αυτό.

Τα περιεχόμενα του πίνακα δείχνει τις περιόδους κατά τις οποίες πρέπει να γίνει ο προγραμματισμένες εργασίες συντήρησης.

Πίνακας συντήρηση της αντλίας.

περίοδος Σημεία ελέγχου	Κάθε χρόνο πριν την εκκίνηση της αντλίας	Μια φορά το μήνα ή 12 ώρες	Μια φορά το μήνα ή 50 ώρες	Μια φορά το μήνα ή 100 ώρες	Μια φορά το μήνα ή 300 ώρες
Ελέγξτε το φίλτρο αέρα	●				
Καθαρισμός του φίλτρου αέρα		●			
Ελέγξτε το μπουζί (22)					●
Σωληνάκια καυσίμου	Αντικαταστήστε κάθε δύο χρόνια				
Ελέγξτε εύκαμπτο σωλήνα εισαγωγής για το νερό					●

8.1. Καθαρισμός του φίλτρου αέρα. Μην χρησιμοποιείτε την αντλία με βρώμικο ή χωρίς φίλτρο αέρα. Η σκόνη και τα μικρά σωματίδια που μπορεί να ρουφήξει ο κινητήρας θα συντομεύσει τη διάρκεια ζωής της. Ξεβιδώστε την πεταλούδα στο κάλυμμα του φίλτρου αέρα και αφαιρέστε τη ροδέλα και το φίλτρο κάλυμμα. Αφαιρέστε το φίλτρο αέρα. Καθαρίστε το φίλτρο με εύφλεκτο διαλύτη ή με ένα τόσο υψηλό σημείο ανάφλεξης και αφήστε το να στεγνώσει εντελώς μετά τον καθαρισμό. Μην καθαρίζετε το φίλτρο αέρα μαζί με εύφλεκτα υγρά μπορεί να προκύψει πυρκαγιά ή έκρηξη, υπό ορισμένες προϋποθέσεις. Μετά τον καθαρισμό τοποθετήστε το φίλτρο αέρα πίσω στη θέση του. Εγκαταστήστε ξανά το πλυντήριο και το φίλτρο κάλυμμα και σφίξτε το παξιμάδι.

8.2. Κρατώντας το κερί.

Για να εξασφαλίζεται η ομαλή λειτουργία του κινητήρα, το μπουζί πρέπει να έχουν επαρκή απόσταση μεταξύ των ηλεκτροδίων και πρέπει να καθαρίζονται από τις καταθέσεις. Αφαιρέστε το "σωλήνα" μπουζί τραβώντας τη λαβή στο άνω άκρο. Μην αφαιρέτε το "σωλήνα" τραβώντας το καλώδιο. Σιγαστήρα μπορεί να είναι πολύ ζεστό, αν ο κινητήρας λειτουργεί. Να είστε προσεκτικοί ώστε να μην αγγίζετε το σιγαστήρα. Με το πλήκτρο ξεβιδώνοντας τον κοχλία του κεριού και το κλειδί κεριά να ξεβιδώσει το μπουζί. Ελέγξτε οπτικά κερί. Απορρίψτε το μπουζί εάν υπάρχει εμφανής φθορά ή η μόνωση είναι ραγισμένη ή σπασμένη. Ελέγξτε τη σφράγιση "Ο" δακτύλιο. Αν το κερί είναι σε άριστη κατάσταση, καθαρίστε την με ένα πινέλο και βίδα πίσω στην κυλινδροκεφαλή. Γαζών ένα νέο μπουζί, σφίξτε επιπλέον κατά 1/2 στροφή μετά το φθάνουν μπουζί και πατήστε το πλήκτρο "Ο" δακτύλιο. Βεβαιωθείτε ότι το μπουζί είναι σωστά σφιγμένα. Λανθασμένη ροπή μπορεί να προκαλέσει υπερθέρμανση του κινητήρα και των ζημιών της.

9. Μεταφορά και αποθήκευση.

Για να αποφύγετε τον κίνδυνο πυρκαγιάς, ο κινητήρας δεν πρέπει να περιμένουμε να κρυώσει πριν από την αντλία μεταφέρεται.

9.1. Βεβαιωθείτε ότι ο χώρος αποθήκευσης δεν είναι υγρό ή σκόνη.

9.2. Σκουπίστε το εσωτερικό της αντλίας. Η αντλία μπορεί να αποκλειστεί, εάν χρησιμοποιηθεί για να απορροφήσει το νερό που περιέχουν χώμα, άμμο ή βαριά σωματίδια. Πριν από τη συγκομιδή και την αποθήκευση, καθαρίστε την αντλία αναρρόφησης του καθαρού νερού. Μετά τον καθαρισμό, αφαιρέστε την τάπα αποστράγγισης του νερού και αποχέτευσης. Στη συνέχεια, βιδώστε την τάπα αποστράγγισης για το νερό. Στραγγίστε το νερό από την αντλία είναι υποχρεωτική για την αποθήκευση σε χαμηλές θερμοκρασίες και θα το προστατεύσει από τον παγετό και σοβαρές ζημιές.

9.3. Προστασία του κινητήρα, και να σχεδιάζεται μια εκτεταμένη παραμονή. Ξεβιδώστε το κερί. Ρίξτε μια κουταλιά της σούπας καθαρό λάδι κινητήρα μέσα στον κύλινδρο. Γυρίστε τον κινητήρα αρκετές φορές, τη δίκαιη διανομή του πετρελαίου και στη συνέχεια βιδώστε πάλι το μπουζί.

9.4. Καλύψτε την αντλία για να αποτρέψει τη σκόνη.

10. σφάλματα και η διόρθωσή τους. Πίνακας.

Βλάβες	Αιτίες	Αποκατάσταση
Η αντλία δεν αντλεί νερό.	Το νερό δεν είναι αρκετό.	Συμπληρώστε το νερό στην αντλία.
	Γραμμή αναρρόφησης δεν είναι σφραγισμένο και διαρροές.	Προνο σωλήνα αναρρόφησης και το ακροφύσιο. Σφίξτε τις βίδες, στηρίγματα και το ακροφύσιο.
	Χαμηλές στροφές κινητήρα.	Ελέγξτε και στροφές του κινητήρα.
	Φίλτρο νερού είναι βουλωμένο.	Ελέγξτε και καθαρίστε.
ανεπαρκής ροή	Φίλτρο σωλήνα νερού ή πτερωτή φραγμένη	Ελέγξτε και καθαρίστε τα.
	Χαμηλές στροφές κινητήρα.	Ελέγξτε και στροφές του κινητήρα.
	Ο αέρας εισέρχεται στην αντλία ή το σωλήνα αναρρόφησης και τη ροή σφραγίδα	Εξαερώστε την αντλία αφαιρώντας την τάπα εξαερισμού. Ελέγξτε τις συνδέσεις και τους εύκαμπτους σωλήνες και αντικαταστήστε εάν είναι απαραίτητο φλάντζες.
Η ενέργεια που καταναλώνεται από την αντλία είναι μεγαλύτερη.	Η τουρμπίνα είναι μπλοκαρισμένη από ξένα σώματα.	Ελέγξτε και καθαρίστε.
Η ξαφνική διακοπή της ροής.	Φλάντζα του στομίου της γραμμής αναρρόφησης είναι χαλαρό και διαρροή.	Ελέγξτε και σφίξτε.
	Το ύψος αναρρόφησης είναι μεγαλύτερο από το επιτρεπόμενο.	Ελέγξτε το ύψος αναρρόφησης και να εγκαταστήσετε μια αντλία σε χαμηλότερο επίπεδο.

Βλάβες	Αιτίες	Αποκατάσταση
Θορύβου και των κραδασμών.	Το ύψος αναρρόφησης είναι πολύ μεγάλη και προκαλεί σπηλαιώση.	Ελέγξτε το ύψος αναρρόφησης και να εγκαταστήσετε μια αντλία σε χαμηλότερο επίπεδο.
	Η ροή του νερού είναι μεγάλη.	Μειώστε τη ροή.
	Η γραμμή αναρρόφησης έχει φράξει από ξένα σώματα και η αντίσταση είναι υψηλή.	Ελέγξτε και καθαρίστε.
	Μονάδα αντλίας δεν έχει τοποθετηθεί σωστά.	Σταματήστε την αντλία και να διασφαλιστεί η σταθερότητα και.
	Υπάρχει αέρας στην αντλία ή οι αγωγοί.	Εξαερώστε την αντλία αφαιρώντας την τάπα εξαερισμού (7).

Εάν είναι απαραίτητο, την επισκευή αντλιών σας είναι καλύτερα να γίνεται μόνο από εξειδικευμένο προσωπικό στα εργαστήρια των επιδρομέων, όπου χρησιμοποιείτε μόνο γνήσια ανταλλακτικά. Έτσι εξασφαλίζεται η ασφαλής λειτουργία τους.

11. Προστασία του Περιβάλλοντος.

Προκειμένου να προστατευθεί το περιβάλλον απορριπτόμενος αντλία βενζίνης νερό, το οποίο μπορεί να χρησιμοποιηθεί περισσότερο, πρόσθετα εξαρτήματα και τη συσκευασία θα πρέπει να συλλέγονται χωριστά να υποβληθεί σε κατάλληλη αγωγή για την ανάκτηση και επαναχρησιμοποίηση του που περιέχονται σε αυτό πολύτιμες πρώτες ύλες .

Izvorni upute za uporabu

Poštovani korisnici,

Čestitamo na kupnji stroja od najbrže rastućih marke električnih i pneumatskih alata - RAIDER. Kada se ispravno instaliran i radi, RAIDER su sigurne i pouzdane strojeve i raditi s njima će vam dati pravi užitek. Radi Vaše udobnosti izgrađen i izvrsna usluga mreže sa 32 usluga u cijeloj zemlji.

Prije uporabe ovog uređaja, molimo vas da pažljivo pročitate s "uputama za upotrebu".

U interesu vaše sigurnosti i osigurati njegovu pravilnu uporabu, pažljivo pročitate ove upute, uključujući preporukama i upozorenjima u njima. Da bi se izbjegle nepotrebne greske i nezgode, važno je da ove upute ostaju dostupni za buduću sve koji će koristiti uređaj. Ako ga prodati na novu it vlasnika "Upute za uporabu" mora se dostaviti s njim kako bi se omogućilo novi korisnik biti upoznati s relevantnim sigurnosnim i uputama.

"Euromaster Import Export" doo je ovlaštenu zastupnik proizvođača i vlasnika RAIDER žiga. Sjedište tvrtke je c 1231 Sofija, bul "Lom cesta" 246, tel +359 700 44 155,

www.raider.bg; E-mail: info @ euromasterbg.com.

Od 2006. godine tvrtka je uvela sustav upravljanja kvalitetom ISO 9001: 2008 s opsegom certifikacije: trgovinu, uvoz, izvoz i usluge profesionalnih i hobi električne, pneumatske i mehaničkih alata i opće hardvera. Certifikat je izdan od strane Moody međunarodni certifikat doo, Engleska.

TEHNIČKI PODACI

parametar	jedinica	vrijednost
uzor	-	RD-GWP02J
Kapacitet motora	cm ³	42.7
Maksimalna snaga motora:	kW	1.25
Maksimalna brzina motora	min ⁻¹	6500
Vrsta motora	-	benzin, jednog cilindra, dvotaktni
Način pokretanja motora	-	ръчно
Obujam spremnika za gorivo	L	1.2
Maksimalna visina usisavanja	m	7
Maksimalni protok (Q) Maks.	l/min	133
Maksimalna glavu (H) max.	m	20
Promjer ulaza	mm, (")	1"
Izlaz Promjer	mm, ("")	1"
Max goriva.	L/h	1.1
Sastav goriva (benzin i poseban dvotaktni ulje za zrakom hlađenih motora)	-	25: 1 (U 1 L benzina 40ml ulja)

Opće upute za siguran rad.

Self-priming pumpa za gorivo RD-GWP02J je rezultat višegodišnjeg istraživanja u području inovacija i kvalitete kako bi se osigurala pouzdanost i odličan posao. Trajni rotor posebne aluminijske legure i mehaničkih sklopova osigurali godinu pouzdanog rada. Izdržljiva konstrukcija, brzo usisna i lagani za jednostavnu prenosivost - sve doprinose na najbolji mogući nastup. Projektiran i izgrađen u skladu s normama EU, pumpa zadovoljava sve sigurnosne propise i zaštitu okoliša. Ipak, sigurnost ovisi o sebi, tako da pažljivo pročitate upute prije uporabe crpku znati pravi način za korištenje i mogućnosti. Pročitajte sve upute. Nepoštivanje uputa može dovesti do požara i / ili teških ozljeda. Ove upute spremite na sigurnom mjestu. Proizvođač ne preuzima odgovornost za ozljede i štete koje mogu proizaći iz neuspjeha u skladu s sigurnosti i tehnologija opisana u ovom priručniku.

1. Sigurnost.

Prije početka radova na crpki pobrinite se da ni pod kojim uvjetima neće ni vode u vanjskim dijelovima pumpe. Voda jet pumpa ne smije biti usmjerena na ljude, električnih aparata i sama pumpa za gorivo. Zimi poduzeti mjere opreza protiv mogućeg smrzavanja. Nemojte dopustiti korištenje pumpe djece. Poduzeti potrebne mjere kako bi spriječio pristup djetetu na pumpu. Crpka ne bi trebao biti postavljen bez vode!

1.1. Držite područje oko pumpe čisti i dobro osvijetljena. Nered i neadekvatna rasvjeta može doprinijeti nastanku nesreća.

1.2. Nemojte instalirati pumpu blizu okruženju s povećanom opasnosti od eksplozije, u blizini zapaljivih tekućina, plinova ili prašine.

1.3. Djecu i ostale osobe daleko. Ne dopustite djeci ili kućnim ljubimcima ući u područje rada, jer to može povećati rizik od dobivanja opekline od vrućih površina radnih dijelova, kao što su ispušnog kućišta (9).

1.4. Da bi se osigurala sigurnost, to bi trebalo koristiti samo originalne rezervne dijelove ili dijelove koje preporučuje proizvođač. Nije dopušteno koristiti pumpu, pod uvjetom da element pumpe oštećen.

1.5. Pumpa je osmišljen tako da se svi pokretni dijelovi i kućište kako bi se osiguralo sigurne uvjete korištenja. Za štetu nastalu kao posljedica pokušaja promijeniti dizajn proizvođača pumpi i uvoznik nisu odgovorni.

1.6. Nije dopušteno koristiti pumpu za ispušavanje tekućina osim vode, pogotovo kao što su motorna goriva, tekućine za čišćenje ili drugih tekućih kemikalija.

1.7. Benzin je vrlo zapaljiv i može eksplodirati pod određenim uvjetima.

1.8. Puniti gorivom samo ne radi motor čist i dobro provjetrenom mjestu. Ne pušite! Nemojte dopustiti otvoreni plamen ili iskre na mjestima gdje postoji opterećenje ili pohranjivati goriva.

1.9. Nemojte dopustiti goriva prelijevati iz spremnika. Nemojte zaboraviti zategnuti čep otvora za punjenje goriva nakon punjenja.

Jednog i 10. Prilikom punjenja, budite oprezni da ne prolijete benzin oko od benzinske pare mogu lako zapaliti i izazvati požar. U slučaju slučajnog izlivanja, pobrinite se da obrišati proliveno gorivo prije paljenja motora.

01:11. Izbjegavajte česte kontakte s kožom ili disanjem benzinskih para. Držite benzin izvan dohvata djece.

1:12. Ne pokrećite motor u zatvorenom ili slabo prozračenim prostorima, jer su ispušni plinovi koje proizvodi motor radi sadrže otrovni ugljični monoksid koji može dovesti do nesvjestice ili čak smrt.

2. Promatrajte omjer benzina i ulja u mješavini goriva!

2.1. Nafta je jedan od glavnih faktora koji utječu na performanse motora i njegov život. Ne koristite kontaminirane ili biljna ulja.

3. Funkcionalni opis i namjena. Vaš kupio pumpu benzina voda monobloc, jednofazni, Samousisne centrifugalna pumpa, potaknut benzin, jedan cilindar, dvotaktni, zračno hlađenje motora i duže osovine, koji je izravno povezan s pumpom. Ulazak crijeva s priborima koji se pričvrstite na usisnom i tlačnom otvaranja. Nit kućišta crpke izvan. Crpka se montira na okvir tako da je kompaktni i praktičan za rad i kretanje. Izlaz pumpe nalazi se iznad ulaza vode u rotoru, tako

da se može staviti u akciju kada je punjenje s vodom. Ulaz crpke je opremljen sa jednosmjernom ventil koji sprječava istjecanje vode iz pumpe nakon prestanka rada. To osigurava da crpka će imati dovoljne količine vode potrebne za sljedeću i puštanje u pogon.

4. Podaci o emisijama buke.

Vrijednosti se mjere u skladu s Direktivom 2000/14 / EZ.

Razina zvučnog tlaka: LpA = 90,2 dB (A)

Razina zvučne snage: LWA = 106,5 dB (A)

Faktor Nesigurnost K = 3 dB (A)

Nosite uho štitnici!

5. Primjena: Pumpa je namijenjen za uporabu u kućanstvu za osobnu uporabu u kući i vrtu. Za instalaciju i ispušavanje vode iz bunara i drugih pasivnih rezervoara. To se može koristiti samo unutar aplikacije prema tehničkim podacima.

5.1. Pumpa je uglavnom pogodan za sljedeće programe:

Navodnjavanje i zalijevanje travnjaka, cvjetnjaka i povrtnjaka.

Za crpljenje vode iz cisterni i bazenima.

Crpna iz bunara, kišnice tenkova i cisterni.

5.2. Neprikladna uporaba. Crpka se ne smije koristiti kontinuirano. Nije pogodan za industrijske i industrijskih djelatnosti, kao i za crpljenje svježe vode, morske vode, hrane, prljavu vodu, agresivne medije, korozivne kemikalije, zapaljive, eksplozivne ili plinovite fluide koji su topliji od 35 ° C voda koja sadrži pijesak i abrazivne čestice.

6. poslovanja prije pokretanja crpke.

Prije uporabe pumpu da slijedite upute kako biste izbjegli nezgode i oštećenja.

6.1. Stavite benzin pumpa za vodu na čvrstu, ravnu vodoravnu temelju kako bi se izbjeglo njegovo naginjanje ili prevrtanja, što može dovesti do prolijevanja. Kako bi spriječili opasnost od požara, držite crpke u dobro ventiliranom prostoru tijekom rada i osigurati minimalnu udaljenost od 1m između njega i zida ili drugih strojeva i dalje od zapaljivih tvari.

6.2. Ulijte smjesu goriva u spremniku. Molimo koristite bezolovni benzin kako bi se smanjili naslage ugljika u komoru za izgaranje.

6.3. Provjerite filter zraka. Odvijte maticu i ukloniti za pranje i filtera poklopac. Priljavi filter zraka će ograničiti ulazak zraka u karburator. Kako bi spriječili kvarove u karburator, obavezno očistite filter zraka povremeno. Češće čišćenje filtera zraka je potrebno ako crpka radi u iznimno prljave okoliš. Provjerite filter vidjeti ako to nije previše prljav i očistite ga ako je potrebno. Ne pokrećite motor bez filtera zraka, kao što može dovesti do brzog trošenja motora ako prljavštine ili prašine usisava u motor kroz rasplinjača

6.4. Instalacija usisnog crijeva. Postavite dno usisnog crijeva za vodu spona, a zatim umetnite kraj filtera za vodu u crijevu i zategnite spojnicu. Ulazni crijevo mora biti krut i teško zavoja. Njegova duljina ne smije biti veća od 8 m. Prije crpljenje vode, nužno priložiti filter vode na kraju crijeva za filtriranje čvrste elemente koji mogu uzrokovati začepljenja i oštetiti pumpu turbine. Stavite filter u crijevu s izvora vode. Filter bi trebao biti postavljen najmanje 0,3 m ispod razine vode i najmanje 0,2 m od obale ili na dnu, kako bi se izbjeglo usisavanje kamenja ili trave.

Svi priključci moraju biti pravilno pritegnuti kako bi se spriječilo dovod zraka i smanjiti usisnu snagu. Povreda nepropusnost usisni cjevovod može prekinu crpljenje. Instalirati usisnu cijev, tako da ona ima konstantan nagib od pumpe do izvora vode. Ni u kojem slučaju ne smije dopustiti da dio usisnog voda je veće visine pumpe zbog mogućnosti pojave "zračnog jastuka". Kad crpka radi na visinama iznad 250 m, usisni tlak smanjuje. S porastom visine, atmosferski tlak smanjuje, tako da se usisni tlak je također smanjen.

6.5. Spojite izlazno crijevo iscjedak mlaznica za vodu. Svi priključci moraju biti pravilno pritegnuti kako bi se spriječilo curenje. Smanjenje veliki promjer nije preporučljivo, jer cijevi s manjim promjerima povećava otpor protoku vode i smanjiti brzinu protoka pumpe. Uvjerite se da je pribubnica i crijeva dobro zbijeno, kako bi se spriječilo proklizavanje crijeva pod pritiskom mlaza vode.

6.6. Punjenje pumpe s vodom. Crpka mora biti ispunjen vodom prije početka rada. Odvijte za punjenje vode (i odzračivanje) i ulijte vodu u pumpu do izlivanja.

OPREZ: Ne pokušavajte pokrenuti crpku bez vode, jer crpka pumpanje i pregrijavanja. Nakon

punjenja pumpe s vodom, vijak za punjenje utikač.

7. Pokrenite motor.

7.1. Otvorite ventil za gorivo stavljajući ga u položaj ON (pomaknite polugu na krajnjem desnom položaju). Čime se osigurava protok goriva u karburator.

7.2. Ako je motor hladan ili je temperatura okoline niska, zatvorite karburator gasa do kraja, odnosno povučite "gušiti" pomicanjem ručice u krajnjem lijevom položaju. Nakon pokretanja motora pričekajte neko vrijeme toplo i postupno vratiti natrag gušiti. Siguran znak da je potrebno da se vrate natrag gušiti (dodajte gas) je pojava gustog dima iz ispuha.

NAPOMENA: gasa nije zatvoren kada počinju topao motor, ili na relativno visokoj temperaturi okoline. Pod tim uvjetima, povucite gušiti, odnosno držite poklopac otvoren (na desnoj strani) položaj prilikom pokretanja motora.

7.3. Uključite prekidač u položaj ON.

7.4. Povucite "ugušiti" (ovisno o temperaturi okoline).

7.5. Na početku rada motora je vjerojatno da će dobiti protuudarac iz startera. Dakle, pravilan položaj prilikom vuče na povratnim startera.

7.6. Lagano povucite trzanja starter, kao što je zgodan zgrabiti kvaku dok ne osjetite otpor. Zatim povucite oštro.

7.7. OPREZ! Ne dopustite uže startera da se rana ponovno oštro u motoru. Povratak nježno kako biste izbjegli oštećivanje starter.

7.8. Nakon pokretanja motora okretaja se to potrebno pomoću ručice gasa. Sa svoje lijeve kretanja brzine rasta.

Zaustavite motor. Smanjite brzinu motora pomicanjem ručice gasa na desno. Pokrenite motor oko 30 sekundi, a zatim se prebacite na položaj isključiti.

Nemojte kršiti pravila propisana za poslovanje s uporabom crpke.

Uvijek ima otvore za hlađenje motora čist i slobodan. To su otvorene na strani starter.

8. Podrška. Povremene provjere i fino ugađanje su potrebne da bi pumpu za vodu s optimalne performanse i redovito održavanje će produljiti život i.

OPREZ! Prije bilo održavanja crpka treba isključiti motor.

OPREZ! U slučajevima kada se crpka koristi se pumpa morsku vodu, ne zaboravite da isprati slatkom vodom odmah nakon upotrebe. To će smanjiti rizik od korozije. Uvijek koristite originalne dijelove i odgovarajuće alate s uređajem za popravke. Nepridržavanje ovih uvjeta može dovesti do oštećenja crpke.

NAPOMENA: Pregled i održavanje treba provoditi češće, ako se crpka koristi u prljavim uvjetima.

Pregled i održavanje mora biti izvedena od strane ovlaštene osobe, osim ako imate odgovarajuće alate i vještine potrebne za to.

Sadržaj tablica pokazuje razdoblja u kojem je planirano radovi održavanja treba biti učinjeno.

Održavanje Tablica crpke.

Razdoblje	Svaki put prije pokretanja crpke	Jednom mjesečno ili 12 sati	Jednom mjesečno ili 50 sati	Jednom mjesečno ili 100 sati	Jednom mjesečno ili 300 sati
Test stavke					
Provjerite zračni filter	●				
Čišćenje filtera zraka		●			
Provjerite svjećicu (22)					●
Crijeva goriva	Zamijenite svake dvije godine				
Provjerite ulazno crijevo za vodu					●

8.1. Čišćenje filtera zraka. Nemojte koristiti pumpu s prljavom ili bez zračnog filtra. Prašina i male čestice koje mogu sisati motor će skratiti vijek trajanja. Odvijte krila maticu na poklopac filtera zraka i uklonite pranje i filtera poklopac. Uklonite filter za zrak. Očistite filter s zapaljivih otapala ili s tako visokom točkom zapaljenja i pustiti da se potpuno osuši nakon čišćenja. Nemojte čistiti filter zraka s zapaljivim tekućinama mogu se pojaviti požar ili eksploziju pod određenim uvjetima. Nakon čišćenja stavite filter zraka natrag na mjesto. Ponovno instalirajte pranje i filtera poklopac i pričvrstite maticu.

8.2. Imajući svijeću.

Da bi se osigurala normalan rad motora, svjeće mora imati odgovarajući razmak između elektroda i moraju se očistiti od naslaga. Uklonite "cijevi" svjećicu povlačenjem ručke na gornjem kraju. Nemojte vaditi "cijev" povlačenjem kabela. Šal može biti vrlo vruća ako motor radi. Budite oprezni da ne dodiruju šal. S ključem odvrtanjem gumb svijeće i svijeće ključ za odvijanje svjećicu. Provjerite svijeću vizualno. Odbacite svjećicu, ako je jasno istrošena ili izolacija napuknut ili razbijen. Provjerite brtvljenje "O" prsten. Ako svijeća je u izvrsnom stanju, očistite ga s kistom i vijak natrag u glavi motora. Sidrenja novu svjećicu, zategnite dodatni 1/2 zaokret nakon svjećice doseg a pritisnite "O" prstenom. Provjerite je li svjeće ispravno zategnuti. Pogrešan pooštavanje može prouzročiti pregrijavanje motora i njegovu štetu.

9. Prijevoz i skladištenje.

Da bi se izbjegla opasnost od požara, motor se ne mora čekati da se ohladi prije pumpa transportira.

9.1. Uvjerite se da je skladište nije mokro ili prašnjava.

9.2. Obrišite unutrašnjost crpke. Crpka može biti blokiran, ako se koristi sisati vodu koja sadrži zemljom, pijeskom i teške čestice. Prije berbe i skladištenja, očistite sisaljke čiste vode. Nakon čišćenja, skinite čep za ispuštanje vode i ocijedite. Zatim pričvrstite vijak za ispuštanje na vodi. Ispustite vodu iz pumpe obvezna za čuvanje na niskim temperaturama i da će ga zaštititi od mraza i teškog oštećenja.

9.3. Zaštita motora, a planira se produženi boravak. Odvijte svijeću. Ulijte žlica čistog motornog ulja u cilindar. Ugasite motor nekoliko puta, pravednu raspodjelu ulja, a zatim vijak svjećicu opet.

9.4. Pokrijte pumpu kako bi se spriječilo prašine.

10. greške i ispraviti ih. Tablica.

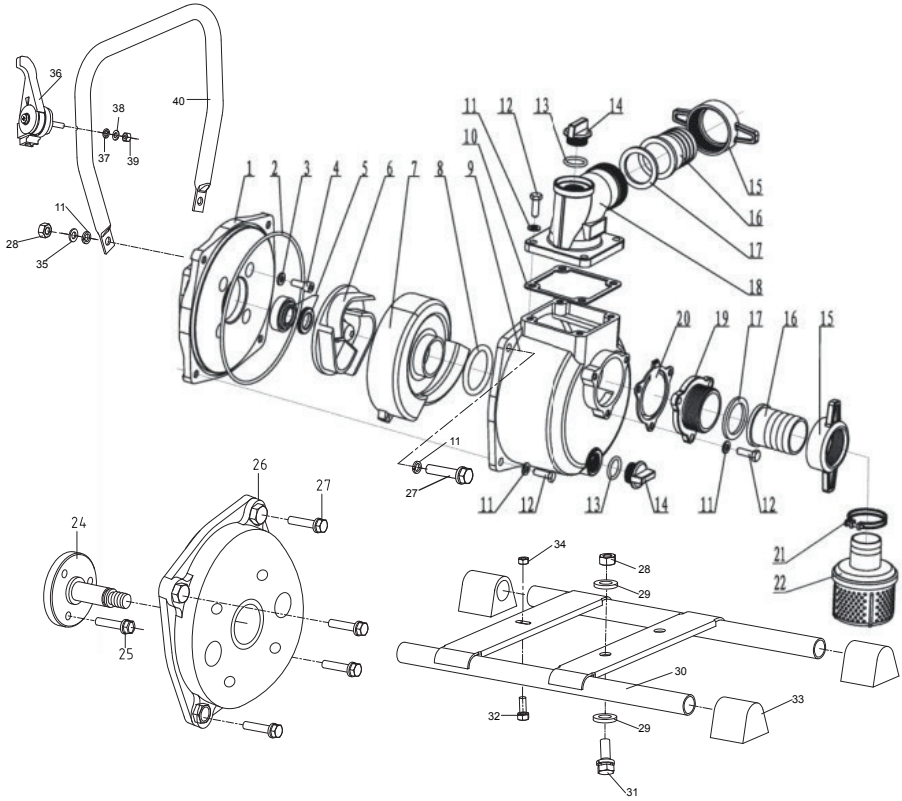
Greške	Uzrok	Rije
Crpka ne pumpa vodu.	Voda nije dovoljno.	Napunite vode u pumpi.
	Usisni vod nije zapečaćena i curenja.	Provo usisna cijev i mlaznicu. Stegnite vijke, zgrade i mlaznice.
	Brzina motora niska.	Provjerite i okretaja motora.
	Filter Voda je začepljen.	Provjerite i očistite.
nedovoljna toka	Filter cijevi voda ili rotor začepljen	Provjerite i očistite ih.
	Brzina motora niska.	Provjerite i okretaja motora.
	Zrak ulazi u crpku ili usisni vod i protok brtve	Odzračiti pumpu uklanjanjem čepa predah. Provjerite priključke i cjevovode i po potrebi zamijenite brtve.
Energija troši pumpa veće.	Turbina je blokiran od strane stranih tijela.	Provjerite i očistite.
Odjednom zaustavljanje protoka.	Prirubnica od otvora usisnog voda je labav i to curi.	Provjerite i zategnite.
	Usisni lift je veća od dopuštene.	Provjerite usisni visinu i instalirati pumpu na nižoj razini.
Buka i vibracije.	Usisni lift je prevelik i uzrok kavitacija.	Provjerite usisni visinu i instalirati pumpu na nižoj razini.
	Protok vode je velika.	Smanjite protok.
	Usisni vod začepljen stranih tijela, a otpor je visok.	Provjerite i očistite.
	Jedinica Pumpa nije vezan čvrsto.	Zaustavite pumpu i osigurati stabilnost i.
	Postoji zraka u pumpi ili cjevovoda.	Odzračiti pumpu uklanjanjem prozračivanje utikač (7).

Ako je potrebno, popraviti pumpe je najbolje da se uradi samo od strane kvalificiranog stručnjaka u radionicama Raider, gdje koristimo samo originalne rezervne dijelove. Tako bi se osigurala njihova siguran rad.

11. Zaštita okoliša.

U cilju zaštite okoliša Odbačena benzina pumpa vode, koji se može koristiti više, dodatna oprema i ambalaža treba sakupljati odvojeno biti podvrgnuta odgovarajućem tretmanu za oporavak i prenamjene sadržanih u njima vrijednih sirovina.

SPARE PARTS LIST



Nº	Name	Qty
1	CASING COVER	1
2	O-SEALING RING	1
3	SEAL PACKING	4
4	SCREW M6XA0	4
5	MECHANICAL SEAL	
6	IMPELLER (MIO)	
7	VOLUTE SHELL	
8	O-SEALING RING	
9	PUMP CASE	
10	PACKING	
11	WASHER	15
12	BOLT W/S.W M8X20	9
13	O-SEALING RING	2
14	PLUG	2
15	HOSE 301 NT	2
16	HOSE COUPLING	2
17	PACKING (PLUG)	2
18	BEND	1
19	VALVE CASE	1
20	CHECK VALVE	1

Nº	Name	Qty
21	CLASP	3
22	Faucet	1
23	BOLT W/5.WM8X35	2
2A	CONNECTING SHAFT	1
25	SCREW M8X10	2
26	CONNECTING BLOCK	1
27	BOLT W/S.WM6X16	4
28	NUT M8	4
29	WASHER 08	4
30	BASE	1
31	SCREW M8X25	2
32	SCREW M6X16	1
33	ANTI VIBRATION RUBBER	4
3A	NUT M6	1
35	WASHER 08	2
36	THROTTLE LEVER	1
37	WASHER 05	1
38	WASHER 05	1
39	NUT M5	1
40	HANDLE	1

DECLARATION OF CONFORMITY

Gasoline water pump RD-GWP02J

Euromaster Import Export Ltd. Address: Sofia 1231, Bulgaria, 246 Lomsko shausse Blvd.

- (BG) Декларираме на собствена отговорност, че този продукт е в съответствие със следните стандарти и разпоредби:
- (GB) We declare under our sole responsibility that this product is in conformity and accordance with the following standards and regulations:
- (D) Der Hersteller erklärt eigenverantwortlich, dass dieses Produkt den folgenden Standards und Vorschriften entspricht:
- (NL) Wij verklaren onder onze volledige verantwoordelijkheid dat dit product voldoet aan, en in overeenstemming is met, de volgende standaarden en reguleringen:
- (F) Nous déclarons sous notre seule responsabilité que ce produit est conforme aux standards et directives suivants:
- (E) Declaramos bajo nuestra exclusiva responsabilidad que este producto cumple con las siguientes normas y estándares de funcionamiento:
- (P) Declaramos por nossa total responsabilidade que este produto está em conformidade e cumpre as normas e regulamentações que se seguem:
- (I) Dichiariamo, sotto la nostra responsabilità, che questo prodotto è conforme alle normative e ai regolamenti seguenti:
- (S) Vi garanterar på eget ansvar att denna produkt uppfyller och följer följande standarder och bestämmelser:
- (FIN) Vakuutamme yksinomaan omalla vastuullamme, että tämä tuote täyttää seuraavat standardit ja säädökset:
- (N) Vi erklærer under vårt eget ansvar at dette produktet er i samsvar med følgende standarder og regler:
- (DK) Vi erklærer under eget ansvar, at dette produkt er i overensstemmelse med følgende standarder og bestemmelser:
- (H) Felelősségünk teljes tudatában kijelentjük, hogy ez a termék teljes mértékben megfelel az alábbi szabványoknak és előírásoknak:
- (CZ) Na naši vlastní zodpovednost prohlašujeme, že je tento výrobek v souladu s následujícími standardy a normami:
- (SK) Vyhlasujeme na našu výhradnú zodpovednosť, že tento výrobok je v zhode a súlade s nasledujúcimi normami a predpismi:
- (SLO) S polno odgovornostjo izjavljamo, da je ta izdelek v skladu in da odgovarja naslednjim standardom ter predpisom:
- (PL) Deklarujemy na własną odpowiedzialność, że ten produkt spełnia wymogi zawarte w następujących normach i przepisach:
- (LT) Prisiimdami visa atsakomybe deklaruojame, kad šis gaminyis atitinka žemiau paminetus standartus arba nuostatus:
- (LV) Apgalvojam ar visu atbildību, ka šis produkts ir saskaņā un atbilst sekojošiem standartiem un nolikumiem:
- (EST) Deklareerime meie ainuvastutusel, et see toode on vastavuses ja kooskõlas järgmistega standardite ja määrustega:
- (RO) Declaram prin aceasta ca raspunderea deplina de produsul acesta este En conformitate cu urmatoarele standarde sau directive:
- (HR) Izjavljujemo pod vlastitom odgovorno'stu da je strojem ukladan sa slijedesim standardima ili standardiziranim dokumentima i u skladu sa odredbama:
- (RUS) Под свою ответственность заявляем, что данное изделие соответствует следующим стандартам и нормам:
- (UA) На свою власну відповідальність заявляємо, що дане обладнання відповідає наступним стандартам і нормативам:
- (GR) Δηλώνουμε υπεύθυνα ότι το προϊόν αυτό συμφώνει και τηρεί τους παρακάτω κανονισμούς και πρότυπα:
- (MK) Ние под наша лична одговорност дека овој производ е во согласност со следните стандарди и регулативи:

EN 55012:2007

EN 61000-6-1:2007

EN 809:1998+A1:2009

2006/42/EU, 2000/14/EU, 2014/30/EU

Place&Date of Issue:

Sofia, Bulgaria

May 18, 2017

Brand Manager:

Krasimir Petkov





EC DECLARATION OF CONFORMITY

Euromaster Import Export Ltd.
Address: Sofia 1231, Bulgaria, 246 Lomsko shausse Blvd.

Product: Gasoline water pump 2 stroke
Brand: RAIDER
Type Designation: RD-GWP02J

is designed and manufactured in conformity with following Directives:

2006/42/EU of the European Parliament and the Council dated 17th May 2006 on machinery;

2014/30/EU of the european parliament and of the council of 26 February 2014 on the harmonisation of the laws of the Member States relating to electromagnetic compatibility;

2000/14/EU of the European Parliament and of the Council of 08 May 2000 relating to the noise emission in the environment by equipment for use outdoors;
Noise emission according to standart EN ISO 3744:2010.

Measured sound power level: 107 dB(A)
Guaranteed sound power level: 112 dB(A)
Notified body:
0123 TÜV SÜD Product Service GmbH.
Ridlerstrasse 65, 80339 MÜNCHEN, Germany.

The product fulfils the essential requirements of the following standards:

EN 55012:2007
EN 61000-6-1:2007
EN 809:1998+A1:2009



Place&Date of Issue:
Sofia, Bulgaria
May 18, 2017

Brand Manager:

Krasimir Petkov



ЕО ДЕКЛАРАЦИЯ ЗА СЪОТВЕТСТВИЕ

Евромастер Импорт Експорт ООД
Адрес: София 1231, България, "Ломско шосе" 246.

Продукт: Бензинова водна помпа двутактова
Запазена марка: RAIDER
Модел: RD-GWP02J

е проектиран и произведен в съответствие със следните директиви:

2006/42/ЕС на Европейския парламент и на Съвета от 17 май 2006 година относно машините;

2004/108/ЕС на Европейския парламент и на Съвета от 15 декември 2004г. за сближаване на законодателствата на държавите-членки относно електромагнитната съвместимост;

2000/14/ЕС на Европейския парламент и на Съвета от 8 май 2000г. за сближаване на законодателствата на държавите-членки във връзка с шумовите емисии на съоръжения, предназначени за употреба извън сградите.

Шумови емисии съгласно EN ISO 3744:2010.

Измерено ниво на звукова мощност: 107 dB(A)
Гарантирано ниво на звукова мощност L_{WA} : 112 dB(A)

Нотифициран орган:
0123 TÜV SÜD Product Service GmbH.
Ridlerstrasse 65, 80339 MÜNCHEN, Germany.

The product fulfils the essential requirements of the following standards:

EN 55012:2007
EN 61000-6-1:2007
EN 809:1998+A1:2009

Място и дата на издаване:
София, България.
18 май 2017

Бранд мениджър:

Красимир Петков


ЕВРОМАСТЕР
ИМПОРТ - ЕКСПОРТ"
ООД

**DECLARAȚIE DE CONFORMITATE**

Euromaster Import Export Ltd.
Adresa: Sofia 1231, Bulgaria, 246 Lomsko shausse Blvd.

Produs: Pompa apa benzina
Trademark: RAIDER
Model: RD-GWP02J

este proiectat și fabricat în conformitate cu următoarele Directivelor:

Directiva 2006/42/UE a Parlamentului European și a Consiliului din 17 mai 2006 privind echipamentele tehnice;

Directiva 2014/30/UE a parlamentului european și a consiliului din 26 februarie 2014 privind armonizarea legislațiilor statelor membre cu privire la compatibilitatea electromagnetică;

Directiva 2000/14/UE a Parlamentului European și a Consiliului din 8 mai 2000 privind apropierea legislațiilor statelor membre referitoare la zgomotul emis de echipamentele utilizate în exterior.

Zgomotul emis în conformitate cu EN ISO 3744:2010.

Măsurat nivelul puterii sonore: 107 dB (A)
Nivelul puterii sonore garantat este mai mic de L_{wa} : 112 dB (A)

Organismul notificat:

0123 TÜV SÜD Product Service GmbH.
Ridlerstrasse 65, 80339 MÜNCHEN, Germany.

este în conformitate cu următoarele standarde:

EN 55012:2007
EN 61000-6-1:2007
EN 809:1998+A1:2009



Locul și Data apariției:
Sofia, Bulgaria
18 mai 2017

Brand Manager:
Krasimir Petkov

ГАРАНЦИОННА КАРТА

МОДЕЛ.....

СЕРИЕН №

СРОК

(за подробности виж гаранционните условия)

№, дата на фактура / касов бон.....

ДАНИИ ЗА КУПУВАЧА

ИМЕ/ФИРМА

(попълва се от служителя)

АДРЕС.....

(попълва се от служителя)

ПОДПИС НА КУПУВАЧА.....

(запознат съм с гаранционните условия и правилата за експлоатация, изделието е в техническа изправност и окомплектовка)

ДАНИИ ЗА ПРОДАВАЧА

ИМЕ/ФИРМА

(попълва се от служителя)

АДРЕС

(попълва се от служителя)

ДАТА/ПЕЧАТ

СЕРВИЗЕН ПРОТОКОЛ

Приемнен протокол	Дата на приемане	Описание на дефекта	Дата на предаване	Подпис

Централен сервиз: София, бул: "Ломско шосе" 246, тел.: 0700 44 155 (безплатен за цялата страна)

Машините и аксесоарите „RAIDER“ са конструирани и произведени съгласно действащите в Република България нормативни документи и стандарти за съответствие с всички изисквания за безопасност.

СЪДЪРЖАНИЕ И ОБХВАТ НА ТЪРГОВСКАТА ГАРАНЦИЯ.

Търговската гаранция, която “Евромастер Импорт-Експорт” ООД дава за територията на Република България е както следва:

- **36 месеца за всички електроинструменти от сериите: Raider Industrial, Raider Pro;**
- **36 месеца за физически лица за електроинструменти от сериите: Raider Power Tools, Raider Garden Tools;**
- **12 месеца за юридически лица за електроинструменти от сериите: Raider Power Tools, Raider Garden Tools;**
- **24 месеца за физически лица за инструменти от серията Raider Pneumatic;**
- **12 месеца за юридически лица за инструменти от серията Raider Pneumatic;**
- **24 месеца за физически лица за всички бензинови машини от сериите: Raider Power Tools и Raider Garden tools**
- **12 месеца за юридически лица за всички бензинови машини от сериите: Raider Power Tools и Raider Garden tools**
- **24 месеца за физически лица за всички крикове от серията Raider Power Tools;**
- **12 месеца за юридически лица за всички крикове от серията Raider Power Tools**

Търговската гаранция е валидна при предоставяне на гаранционна карта попълнена правилно в момента на закупуване на машината и фискален касов бон или фактура. Гаранционната карта трябва да съдържа модел, серийен номер, име подпис и печат на търговеца продал машината, подпис от страна на клиента, че е запознат с гаранционните условия и датата на покупката. Непопълнени или подправени гаранционни карти са невалидни. Машините трябва да се използват само по предназначение и в съответствие с инструкцията за употреба. За да се гарантира безопасната работа е необходимо клиента да се запознае добре с инструкциите за употреба на машината, правилата за безопасност при работа с нея и конкретното и предназначение.

Машината изисква периодично почистване и подходяща поддръжка.

Гаранцията не покрива:

- износване на цветното покритие на машината;
- части и консумативи, които подлежат на износване, причинено от ползването като например: грес и масло, четки, водачи, опорни ролки, тампони, гумени маншони, задвижващи ремъци, спирачки, гъвкав вал с жило, лагери, семеринги, бутало с ударник на такери и др.;
- допълнителни аксесоари и консумативи като: ръкохватки, струйник, кутии, свредла, дискове за рязане, секачи ножове, вериги, шуруци, ограничители, полир-шайби, патронници (захвати и държачи на режещия инструмент), макарата за корда и самата корда за косачки и др.;
- ръчен стартерен механизъм и запалителна свещ;
- настройка на режима на работа;
- стопяеми електрически предпазители и крушки;
- механични повреди на корпуса и всички външни елементи на изделието, включително декоративни;
- предпазители за очи, предпазители за режещи инструменти, гумирани плочи, закопчалки, линеали и др.;
- захранващ кабел и щепсел;
- цялостните повреди на инструментите, причинени от природни бедствия, като пожари, наводнения, земетресения и др.; Отпадане на гаранцията.

Фирма “Евромастер И/Е” ООД не е отговорна за повреди причинени от трети лица, като „Електроснабдителни дружества”, повреди от външен характер, като токови удари, нестандартни захранващи напрежения и има правото да откаже гаранционно обслужване при:

- несъответстващ (или непопълнен) серийен номер на изделието с този попълнен на гаранционната карта;
- заличен или липсващ идентификационен етикет на машината;
- повреди възникнали при транспорт, неправилно съхранение и монтаж на машината;
- направен опит за неоторизирана сервизна намеса в неупълномощена сервизна база;
- повреди, които са причинени в следствие на неправилна употреба (неспазване инструкцията за експлоатация) на машината от страна на клиента или трети лица;
- повреди причинени в резултат на използването на машината в друга среда освен препоръчаната от производителя (влажност, температура, вентилация, напрежение, запрашеност и др.);
- повреди, причинени от попадане на външни тела в машината;
- повреди, причинени в следствие на небрежно боравене с машината;
- повреди причинени от работа без въздушен филтър или силно замърсен такъв;
- при неправилно съотношение на бензин/двухтактово масло, водещо до блокиране на двигателя
- повреда в следствие неправилно поставен или незаточен режещ инструмент;
- повреда на редукторната кутия (предавката), причинена от недостатъчно добро смазване (с грес) на същата или механичен удар по задвижващата ос.
- повреда на ротор или статор, изразяваща се в слепване между тях, следствие на стопяване на изолациите, причинено от продължително претоварване;

- повреда на ротор или статор причинена от претоварване или нарушена вентилация, изразяваща се в промяна на цвета на колектора или намотките;
 - натрупан нагар или запушен ауспук – резултат от предозиране на количеството масло в двуктактовата смес.
 - липса на масло за режещата верига или незаточена (изхабена) верига;
 - запушена горивна система;
 - липсват защитни дискове, опорни плотове или други компоненти които са част от конструкцията на инструмента и са предназначени за осигуряването на безопасната му и правилна експлоатация;
 - захранващият кабел на инструмента е удължаван или подменян от клиента;
 - повреда е причинена от претоварване или липса на вентилация, недостатъчно или неправилно смазване на движещите се компоненти на izdelieto;
 - износване или блокирани лагери поради претоварване, продължителна работа или прах;
 - разбито лагерно гнездо от блокиран лагер или разбита втулка;
 - разбито шпонково или резбово съединение;
 - повреда в ел.ключ или електронно управление причинена от прах или счупване;
 - повредена редукторна кутия (глава) причинено от заstopоряващи механизъм;
 - поява на необичайна хлабина между бутало и цилиндър в резултат на претоварване, продължителна работа или прах;
 - затягане между бутало и цилиндър в резултат на претоварване, продължителна работа или прах;
 - повредено центробежно колело и спирачка (променен цвят) – дължи се на работа с блокирана спирачка;
 - спуквания по корпуса, причинени от неправилен монтаж на свързващи тръби, фитинги и подобни;
 - липса на компоненти които са част от конструкцията на инструмента и са предназначени за осигуряването на безопасната му и правилна експлоатация;
 - на всички водни помпи (без потопяемите) и хидрофори трябва да бъде монтиран възвратен клапан на входящия отвор. При хидрофорите периодично се проверява налягането на металния контейнер(налягането трябва да бъде в границите 1.5 – 2 bar).
 - **ВНИМАНИЕ!** Хидрофорите Raider с механичен пресостат не изключват автоматично при липса на вода!
 - повреда причинена от работа „на сухо“ без вода, която се изразява в деформация на уплътненията и компонентите на помпената част.
 - повреди причинени от замръзване и прекомерно прегряване;
- Срокът за отремонтиране на приети в сервиза машини е в рамките на един месец.
Сервизите не носят отговорност за машини, не потърсени от собствениците им един месец след законния срок за ремонт!

Търговската гаранция за батерии и зарядни устройства, която “Евромастер Импорт-Експорт” ООД дава за територията на Република България, е както следва:

- **18 месеца за батерията и зарядното устройство от сериите: Raider Industrial, Raider Pro;**
- **12 месеца за батерията и зарядното устройство от сериите: Raider Power Tools, Raider Garden Tools;**

Гаранционният срок започва да тече от датата на закупуване. Гаранцията покрива всички дефекти, възникнали при правилно ползване на батерията и зарядното устройство, съобразно инструкцията за употреба. “Евромастер Импорт-Експорт” ООД осигурява гаранция, приложена при изброените по-долу условия, чрез безплатно отстраняване на дефекти на продукта, за които в рамките на гаранционния срок може да се докаже, че се дължат на дефекти в материала или при производството. Търговската гаранция е валидна при предоставяне на гаранционната карта на машината, попълнена правилно в момента на закупуване на продукта и фискален касов бон или фактура. Гаранционната карта трябва да съдържа модел и сериен номер на акумулаторната машина, окомплектована с батерия и зарядно устройство, име, подпис и печат на търговеца продавал комплекта акумулаторен електроинструмент, подпис от страна на клиента, че е запознат с гаранционните условия и датата на покупката. Гаранцията не покрива:

- износване на цветното покритие на батерията и зарядното устройство;
- повреди възникнали при транспорт, механични повреди /на корпуса и всички външни елементи на батерията и зарядното, включително декоративни/, при други външни въздействия и природни бедствия като пожари, наводнения, земетресения;
- дефекти от амортизация, нормално износване и изхабване; Гаранцията за батерията и зарядното устройство отпада в случаите на:
- несъответстващ (или непопълнен) сериен номер на комплекта акумулаторен електроинструмент с този попълнен на гаранционната карта;
- нарушение на целостта, изтриване или липса на етикета на производителя върху батерията и зарядното устройство;
- всички случаи на повреди, причинени от неправилна употреба (неспазване инструкцията за експлоатация), изпускане, удар, заливане с течности, небрежно боравене, и в случаи, че всички клетки в батерията са изтощени под критичния минимум;
- зареждане с неоригинални зарядни устройства, захранващият кабел на зарядното устройство е удължаван или подменян от клиента, или други външни въздействия в противоречие с изискванията на производителя;

- когато е правен опит за ремонт, монтаж, демонтаж, модификация от потребителя или промени от неупълномощени лица или фирми;
- при използване на батерията и зарядното устройство не по предназначение;
- повреди причинени в резултат на използването и съхранението на батерията и/или зарядното в друга среда освен препоръчаната от производителя (влажност, температура, вентилация, напрежение, запрашеност и др.);
- при токови удари, гръмотевици, наводнения, пожари, други външни въздействия;
- при работа с нестандартна захранваща мрежа и с други неподходящи или нестандартни устройства;

Срокът за отремонтване на приети в сервиза батерии и зарядни устройства е в рамките на законния срок за ремонт- един месец, след който сервизите не носят отговорност в случай, че не са потърсени.

Законовата гаранция е съгласно изискванията на ЗЗП.

Независимо от търговската гаранция продавачът отговаря за липсата на съответствие на потребителската стока с договора за продажба съгласно гаранцията по чл. 112 – 115.

Чл. 112. (1) При несъответствие на потребителската стока с договора за продажба потребителят има право да предяви рекламация, като поиска от продавача да приведе стоката в съответствие с договора за продажба. В този случай потребителят може да избира между извършване на ремонт на стоката или замяната ѝ с нова, освен ако това е невъзможно или избраният от него начин за обезщетение е непропорционален в сравнение с другия.

(2) Смята се, че даден начин за обезщетяване на потребителя е непропорционален, ако неговото използване налага разходи на продавача, които в сравнение с другия начин на обезщетяване са неразумни, като се вземат предвид:

1. стойността на потребителската стока, ако нямаше липса на несъответствие;
2. значимостта на несъответствието;
3. възможността да се предложи на потребителя друг начин на обезщетяване, който не е свързан със значителни неудобства за него.

Чл. 113. (1) Когато потребителската стока не съответства на договора за продажба, продавачът е длъжен да я приведе в съответствие с договора за продажба.

(2) Привеждането на потребителската стока в съответствие с договора за продажба трябва да се извърши в рамките на един месец, считано от предявяването на рекламацията от потребителя.

(3) След изтичането на срока по ал. 2 потребителят има право да развали договора и да му бъде възстановена заплатената сума или да иска намаляване на цената на потребителската стока съгласно чл. 114.

(4) Привеждането на потребителската стока в съответствие с договора за продажба е безплатно за потребителя. Той не дължи разходи за експедиране на потребителската стока или за материали и труд, свързани с ремонта ѝ, и не трябва да понася значителни неудобства.

(5) Потребителят може да иска и обезщетение за претърпените вследствие на несъответствието вреди.

Чл. 114. (1) При несъответствие на потребителската стока с договора за продажба и когато потребителят не е удовлетворен от решаването на рекламацията по чл. 113, той има право на избор между една от следните възможности:

1. разваляне на договора и възстановяване на заплатената от него сума;
2. намаляване на цената.
- (2) Потребителят не може да претендира за възстановяване на заплатената сума или за намаляване цената на стоката, когато търговецът се съгласи да бъде извършена замяна на потребителската стока с нова или да се поправи стоката в рамките на един месец от предявяване на рекламацията от потребителя.
- (3) Търговецът е длъжен да удовлетвори искане за разваляне на договора и да възстанови заплатената от потребителя сума, когато след като е удовлетворил три рекламации на потребителя чрез извършване на ремонт на една и съща стока, в рамките на срока на гаранцията по чл. 115, е налице следваща поява на несъответствие на стоката с договора за продажба.
- (4) Потребителят не може да претендира за разваляне на договора, ако несъответствието на потребителската стока с договора е незначително. Чл. 115. (1) Потребителят може да упражни правото си по този раздел в срок до две години, считано от доставянето на потребителската стока.
- (2) Срокът по ал. 1 спира да тече през времето, необходимо за поправката или замяната на потребителската стока или за постигане на споразумение между продавача и потребителя за решаване на спора.
- (3) Упражняването на правото на потребителя по ал. 1 не е обвързано с никакъв друг срок за предявяване на иск, различен от срока по ал. 1.

Elektroinstrumenti „RAIDER“ su konstruisani i proizvedeni u saglasnosti sa normativnim dokumentima i standardima u skladu sa svim zahtevima za bezbednost koji važe na teritoriji Srbija

Sadržaj i obuhvat trgovačke garancije

Uslovi garancije

Garantni rok na teritoriji Srbija je 1 godina i teče od datuma kupovine elektrouredjaja.

Kupac-korisnik elektrouredjaja ima pravo na besplatnu popravku u osiguranom garantnom periodu, ako je garantni list popunjen ispravno potpisan i pečatiran od strane prodavca koji je uređaj prodao, potpisan od strane kupca kojim potvrđuje da je upoznat sa uslovima garancije i fiskalni račun kojim potvrđuje datum kupovine uređjaja.

Za popravku i reklamaciju se primaju samo dobro očišćene mašine!

Popravka kvara priznatog sa naše strane u garantnom roku se izvršava na sledeći način: po našem izboru mi popravljamo pokvareni uređaj besplatno ili ga menjamo za nov i garantni rok se ne obnavlja.

Uređaj treba da se koristi strogo po instrukcijama navedenim u uputstvu za upotrebu.

Za bezbedan rad sa elektrouređajem neophodno je da kupac pre početka upotrebe aparata pažljivo pročita uputstvo za upotrebu, zatim uputstvo za bezbednost pri radu i naravno da koristi uređaj za to za šta je neamenjen. Uređaj zahteva periodično čišćenje i adekvatno održavanje .

Garancija ne pokriva:

- ishabanu boju elektroaparata
- delovi i potrošni materijal koji podleže habanju prilikom upotrebe kao što su: grejs, ulje, četke, valjci, i dr.
- dodatni pribor i potrošni materijal kao što: rukohvati, baterije, kutije, dodatci za napajanje, svrdla, diskovi za sečenje, noževi, lanci, šmirgle, graničnici, kabli i dr.
- električni osigurači i sijalice
- mehanička oštećenja na telu aparat, dekorativni elementi na aparatu, štitnici za oči, štitnici za dodatke za sečenje, gumene ploče, učvršćivači, lenjiri, kabal i utičnica.
- celokupna oštrenja aparata nasatala kao posrdica požara, poplava, zemljotresa i dr.

Otkaz garancije

Pravo da otkáže popravku (remont) u garantnom roku ima u sledećim slučajevima:

- Neodgovarajući (ili ne popunjen) serijski broj proizvoda u poredjenju sa serijskim brojem koji je upisan na garantni list
- Identifikaciona nalepnica proizvoda je izbrisana ili je nema.
- Ako je neko iz neovlašćenog servisa već pokušao da popravi aparat.
- Kvar je nastao kao posledica nepravilne upotrebe aparata (nisu poštovane instrukcije navedene u uputstvu za upotrebu) od strane kupca ili drugih lica.
- Oštećenja su nastala usled nemarne upotrebe aparata.
- Oštećenje rotora ili statora u vidu slepljivanja nastala kao posledica topljenja izolacije a prouzrokovana prekomernom upotrebom aparata.
- Oštećenje rotora ili statora posledica preopterećenja ili oštećenog sistema za ventilaciju koja se manifestuje ravnomernim potamnivanjem kolektora ili zavojnica.
- Nedostaju zaštitni diskovi, ili drugi delovi uređjaja koji su deo konstrukcije aparata i imaju za cilj da osiguraju bezbedan rada sa aparatom prilikom pravilne upotrebe.
- Kabal za napajanje aparata je produžavan ili menjan od strane kupca.
- Šteta naneta preopterećenjem, zbog nedostatka ventilacije ili nedovoljnog podmazivanja pokretnih komponenti.
- Sklonjeni lageri zbog preopterećenja ili dugotrajne upotre.

Rok za popravku uređjeja koji je primljen u servis je 45 dena.

Ovlašćeni servis ne snosi odgovornost za aparate koje vlasnik nije došao da preuzme mesec dana nakon isteka zakonskog roka za popravku!

RAIDER

SC EUROMASTER SRL
STR.HORIA, CLOSCA si CRISAN Nr.5,HALA 3, OTOPENI – ILFOV TEL/FAX: 021.351.01.06

CERTIFICAT DE GARANTIE

Nr. _____ din _____

Denumirea produsului _____

Seria de fabricatie a produsului _____

Caracteristici tehnice _____

Certificat de conformitate nr. _____ din data de _____ eliberat de _____

_____ sau Declaratia de conformitate nr. _____

din data de _____

Garantie comerciala 12 luni de la data vanzarii pentru persoane juridice si scopuri profesionale si

24 luni de la data vanzarii pentru consumatorii casnici.

Durata medie de utilizare: 3 ani

Vandut prin societatea _____ din localitatea

_____ str. _____ nr. _____ cu factura nr.

_____ din _____ .

Cumparator _____

Data cumpararii produsului _____

LISTA CENTRELOR SERVICE AUTORIZATE

- SC Stefan Alex SRL- Str.Parcului Bl.K4,ScE,Ap.1, Calarasi , Tel : 0735.199.024
- ABC International SRL - Str.Babadag nr.5,Bloc1Sc.A parter,Tulcea; Tel : 0240.518.260
- Euro 94 SRL - Sos.Chitilei 60A sect1, Bucuresti ; Tel : 021.668.72.60
- SC Viva Metal Decor SRL- STR. ALBESTI NR. 10 (IN INCINTA FOSTEI AUTOBAZE ZENIT), Curtea de Arges; Tel : 0722.531.168 / 0732.148.633
- SC BUFFALO COM SRL – Sos Transilvaniei , Nr 17-19 , Oradea ; Tel: 0749.217.717
- SC AZIF COM SRL- Piata Chiriac Magazinul Universal, Craiova,Judetul Dolj, tel.0788.419.858,fax 0251.522.131
- SC GUMSERVICE SRL, Miercurea Ciuc, Str. George Cosbuc Nr. 14, TEL. 0266371183
- SC ADA TRADING SRL Calea Bucurestilor nr.64, bloc C1-3, Otopeni Ilfov.Tel/fax 0213504379
- SC TEHNO HOBY SRL strada Erou Bucur.nr.9, Piatra Neamt, judetul Neamt;Tel.0233236333, Fax.0233222026
- SC BASAROM COM SRL, Sos Alexandriei , Nr. 6A, Bragadiru, Ilfov, Tel 0214201637, Fax 0214201638.

14. EVIDENTA REPARATIILOR IN PERIOADA DE GARANTIE

Nr crt	Data reclamatie	Data rezolvare reclamatie	Reparatie executata/ piese inlocuite	Prelungire garantie	Garantie ptr. service	Nume si semnatura depanator	Semnatura consumator
<u>1</u>							
<u>2</u>							
<u>3</u>							
<u>4</u>							
<u>5</u>							
<u>6</u>							
<u>7</u>							

IMPORTATOR:
SC Euromaster SRL

VANZATOR:
Semnatura / stampila

15.AM CITIT CONDITIILE DE ACORDARE A GARANTIEI SI AM LUAT LA CUNOSTINTA.NU AM OBIECTIUNI (SEMNATURA CONSUMATORULUI) _____

Prezentul certificat de garantie este in conformitate cu prevederile HG 449/2003, privind comercializarea produselor si garantiile asociate cu OG 21/2008 si OG 174/2008 cu modificarile si completarile ulterioare republicate si nu afecteaza drepturile consumatorilor.

Produsul beneficiaza de o garantie legala de conformitate de 24 luni(2 ani).Existenta garantiei legale de conformitate si a celei comerciale nu exclude existenta garantiei de viciu ascuns conform OG 21/2008, cu modificarile si completarile ulterioare republicate si a codului civil.

Garantia presupune repararea gratuita a defectelor datorate producatorului, in cadrul termenului de garantie

1. Vanzatorul care comercializeaza produsul are obligatia sa faca demonstratia de functionare a produsului si sa explice consumatorului modul de utilizare al acestuia, in cazul in care consumatorul solicita acest lucru.

2. Produsul defect va fi receptionat de catre unitatea de service de care apartine care va efectua diagnosticarea defectului.

3. Unitatea de service are obligatia de a efectua diagnosticarea, expertizarea si depanarea, in perioada de garantie, gratuit, in cel mult 15 zile de la data inregistrarii reclamatiei consumatorului. In cazul in care produsul nu poate fi reparat, el va fi inlocuit imediat dupa ce se constata imposibilitatea folosirii acestuia, cu un produs similar, acordandu-se un nou termen de garantie care va curge de la data preschimbării produsului sau i se va restitui beneficiarului contravaloarea produsului. Agentul economic are aceleasi obligatii pentru produsul inlocuit ca si pentru produsul vandut initial.

4. Durata termenului de garantie se prelungeste cu termenul scurs de la data la care consumatorul a reclamat defectarea produsului, pana la data repunerii in functiune a acestuia, acest fapt fiind in scris in certificatul de garantie de catre unitatea de service care a executat reparatia.

5. Pentru a beneficia de garantie, cumparatorul are obligatia de a respecta instructiunile de utilizare/intretinere predate de vanzator o data cu produsul si de a nu permite interventii asupra produsului din partea unor persoane neautorizate sa acorde service.

6. In cazul unor defectiuni aparute in cadrul termenului de garantie, cumparatorul se va prezenta la unitatea de service cu bonul/factura de cumparare, certificatul de garantie si reclamatia referitoare la deficientele produsului.

7. Vanzatorul este obligat fata de consumator, pentru produsul reclamat in cadrul termenului de garantie, sa asigure si sa suporte toate cheltuielile pentru repararea sau inlocuirea acestuia, precum si cheltuielile de diagnosticare, expertizare, ambalare si transport.

8. Producatorul si vanzatorul sunt exonerati de obligatiile lor privind garantia, daca defectiunea s-a produs din cauza nerespectarii de catre consumator a instructiunilor de utilizare, intretinere, manipulare, transport, depozitare, cuprinse in documentatia care insoteste produsul.

9. Vanzatorul este obligat sa asigure repararea sau inlocuirea gratuita a produsului dupa expirarea termenului de garantie, in cazul in care defectiunea s-a datorat unor vicii ascunse, confirmate prin expertize tehnice efectuate de un organism neutru, aparute in cadrul duratei medii de utilizare a acestuia, caz in care cheltuielile aferente vor fi suportate de vanzator.

10. ATENTIE! RESPECTATI INTOCMAI INSTRUCIUNILE DIN MANUALUL DE UTILIZARE A PRODUSULUI!

11. La expirarea perioadei de garantie (postgarantie) depanarea produsului se va efectua contra cost, la solicitarea clientului.

12. La efectuarea unor lucrari de service pentru lucrarea de remediere a defectului, in cazul in care lucrarea nu necesita utilizarea de piese de schimb, prestatorul va acorda pentru lucrare obligatoriu o garantie de cel putin 3 luni.

13. Lista unitatilor de service este mentionata in prezentul certificat de garantie.

Електричните апарати “Рајдер” се дизајнирани и произведени во согласност со нормативните документи и стандарди во согласност со сите барања за безбедност што се применуваат.

Содржината и опфат на гаранцијата

Услови на Гаранцијата

Рокот на гаранцијата се наведува во гарантниот лист и важи од датумот на купување на производот.

Купувачот/Корисникот на електричната опрема имаат право на бесплатни поправки на уредот доколку истиот е во гарантираниот период, доколку гарантниот лист е правилно пополнети со потпис и печат од страна на продавачот кој го продал уредот, потпишан од страна на купувачот кој потврдува дека е запознаен со условите на гаранцијата и со фискална сметка или фактура која го потврдува датумот на купување на електричниот апарат.

За поправка и рекламација ќе бидат примени само добро исчистени машини!

Поправката на дефекти признати од страна на купувачот на гарантираниот рок се изведува на следниот начин: по наш избор ги поправаме дефектните уреди бесплатно или ги менуваме за нови доколку се во гарантниот рок и доколку не е можно сервисирање.

Уредот треба да се користи строго по упатствата и прописите пропишани во упатството.

За безбедно работење со електричниот уред неопходно е купувачот пред да започне со користење на уредот, да се запознае со упатството за употреба, да се запознае со ставките за безбедност при работа и да го користи уредот за тоа што е наведено во упатството. Уредот бара периодично чистење и адекватно одржување.

Гаранцијата не опфаќа:

- Губење на бојата на машината.
- Делови и потрошни материјали кој подлежат на абеење при употреба, како што се: маст, масло, четкици, водичи, ваљаци, ролки, подлошки, погонски ремени, флексибилно вратило, лагери, семеринги, клип, работно тркало и др.
- Опрема и материјали како што се: Рачки, млазници, кутии, додатоци за напојување и др.
- Механизам за стартување и свеќици
- Подесување на работниот режим
- Стопени електрични осигурувачи и заштити
- Механички оштетувања на телото на уредот, декоративни елементи.
- Кабел и приклучоци.
- Целокупно оштетување на апаратот настанато како последица од пожар, поплава, земјотрес и сл.

Поништување на гаранцијата

Правото да се поништи поправката (ремонт) во рамките на гарантниот период е во следниве случаи:

- Серискиот број заведен во гаранцијата не одговара со серискиот број на машината .
 - Налепницата за идентификација залепена на производот е избришана или е исчезната.
 - Доколку друго лице кое не е овластениот сервис се обиде да го поправа уредот.
 - Доколку не се појави како резултат на несоодветна употреба на уредот (не следи ги инструкциите наведени во упатството) од страна на купувачот или друго лице.
 - Дефектот е предизвикан од невнимателна употреба со апаратот
 - Работа без ваздушен филтер(или лошо поставен)
 - Оштетувања предизвикани од работа со дотрајани (или лошо поставени) елементи за сечење
 - Оштетувањата на роторот или статорот настанале како последица на топењето на изолацијата предизвикано од прекумерно користење на апаратот.
 - Оштетувањата на роторот или статорот резултат на преоптоварување или оштетен на системот за вентилација која се манифестира со рамномерно потемнување на колекторот или намотката.
 - Недостигаат заштитните дискови, или други делови кои се дел од составната опрема и се наменети за да се обезбеди безбедно работење со уредот кога се користи правилно.
 - Оштетувања на уредот од преоптеретување, лоша вентилација и од недоволно подмачкување на подвижните делови
 - Натрупан гареж или запушен ауспук - настанато од предозирање на масло кај двотактните мотори
 - Недостаток на масло на ланецот за сечење или дотраен ланец
 - Оштетено централното тркало и кочницата(променета на боја) - последица на работа со блокирана кочница
 - Запушен систем за гориво
 - Оштетени лагери поради преоптоварување или долготрајна работа.
 - Скршено легло за лагери од страна на блокиран лагер
 - Некомплетен заб на запчаникот (скршен, избабен)
 - Скршено шпонково или вилушесто лежиште
 - Оштетувања во електриката за клучот како резултат на прашина или кршење
 - Појава на невообичаена лабавост помеѓу клипот и цилиндарот како резултат на преоптеретување, долготрајна употреба или прашина
 - Затегнатост помеѓу клипот и цилиндарот како резултат на преоптеретување прекумерна употреба или прашина
- Крајниот рок за поправка на уредот кој е примена во сервисот е 45 дена.
- Овластениот сервис не сноси одговорност за опремата доколку сопственикот не ја подигне еден месец по истекот на законскиот рок за поправка на машината!

GARANCIJSKA IZJAVA

MODEL	
SERIJSKA ŠT.	
GARANCIJSKI ROK	
PRODAJALEC	
IME/FIRMA	
NASLOV	
DATUM in ŽIG	

Deklaracija: Poreklo Kitajska, Euromaster Import Export Ltd. Je pooblaščen predstavnik proizvajalca in lastnik blagovne znamke RAIDER. Distributer in prodajalec za Slovenijo: TOPMASTER d.o.o. SERVISER: TOPMASTER d.o.o. Prosimo, vas, da pred uporabo v celoti preberete priložena navodila. Shranite potrdilo o nakupu-račun. Račun skupaj z garancijskim listom je pogoj za uveljavljanje garancije. Garancija velja na področju Slovenije.

IZJAVA GARANTA

Jamčimo, da b o izdelek v garancijskem roku brezhibno deloval, če ga boste uporabljali v skladu z njegovim Namenom in priloženimi navodili. Obvezujemo se, da bomo na vašo zahtevo popravili okvaro ali pomankljivosti na izdelku, če boste to sporočili v garancijskem roku. Okvaro bomo brezplačno odpravili najkasneje v 45 dneh od dneva prijave okvare. Izdelek, ki ga ne bomo popravili v omejenem roku, bomo na vašo zahtevo zamenjali z novim. Za čas popravila vam bomo podaljšali garancijski rok. Garancija prične veljati z dnem izročitve blaga. Garancija ne izključuje pravic potrošnika, ki izhajajo iz odgovornosti prodajalca za napake na blagu. Garancijska doba je 12 mesecev. Rezervni deli so dobavljivi še 36 mesecev po preteku garancije. Pošiljanje orodja in delo, se v vsakem primeru plača in bremenijo stranko. Izključeno iz garancije: škoda, nastalo zaradi slabega vzdrževanja, malomarnosti in uporabe, ki ni v skladu splošnimi pogoji ne priznamo. Prosimo, upoštevajte, da naše naprave niso namenjene uporabi v poslovnih, trgovskih in industrijskih aplikacijah. Zato se garancija razveljavi, če se oprema uporablja v aplikacijah poslovnih, trgovskih in industrijskih ali drugih enakovrednih dejavnosti. V nadaljevanju se prav tako izključijo iz naše garancije: nadomestilo za poškodbe pri prevozu in škodo, nastalo zaradi neizpolnjevanja za vgradnjo / sestavljanje navodil ali škodo, nastalo zaradi nestrokovnega montaže, neupoštevanja navodil, zlorabo ali neprimerno uporabo (na primer preobremenitev naprave), vdorom tujkov v napravo (npr. pesek ali prah), ki učinkovite sile ali zaradi zunanjih dogodkov (npr. škoda, povzročena z napravo) in normalne obrabe zaradi nepravilnega delovanja naprave.

DATUM SPREJEMA	
OPIS OKVARE	
DATUM OKVARE	
DATUM PRODAJE	
PODPIS	

Zastopa in prodaja: TOPMASTER d.o.o., Slovenčeva ulica 24, 1000 LJUBLJANA

Tel. 01 6204390, info@topmaster.si, www.topmaster.si

Εξουσία »RAIDER" έχει σχεδιαστεί και κατασκευαστεί σύμφωνα με τη Δημοκρατία της Βουλγαρίας στους κανονισμούς και τα πρότυπα για τη συμμόρφωση με όλες τις απαιτήσεις ασφαλείας.
Περιεχόμενο και πεδίο εφαρμογής της εμπορικής εγγύησης

Εγγύηση

Η περίοδος εγγύησης "Euromaster Import-Export ΕΠΕ δίνει το έδαφος της Βουλγαρίας είναι 24 μήνες.

Χρήστης έχει δικαίωμα να δωρεάν υπηρεσία επιδιόρθωσης ασφαλισμένος περιόδου εγγύησης, εφόσον η κάρτα εγγύησης συμπληρωθεί σωστά φτιαγμένο με υπογραφή και σφραγίδα αντιπρόσωπο, πώλησε τη μονάδα, η οποία υπεγράφη από τον πελάτη ότι έχει επίγνωση των συνθηκών εγγύησης και φορολογική ταμειακή μηχανή απόδειξη ή τιμολόγιο αναγράφεται η ημερομηνία της αγοράς.

Επισκευή και Επιστροφές γίνονται δεκτές μόνο καθαρίζονται μηχανές!

Κατάρηση ανανωρίζεται από ελάττωμα εγγύηση μας, έχει ως εξής: κατά την κρίση μας, είμαστε ελεύθεροι επισκευή ελαττωματικών όργανο ή να αντικατασταθούν με νέα, όπως η εγγύηση δεν ανανεώνεται.

Οι συσκευές πρέπει να χρησιμοποιούνται μόνο κατάλληλα και σύμφωνα με τις οδηγίες.

Για να εξασφαλιστεί η ασφαλής λειτουργία είναι υποχρέωση των πελατών να είναι εξοικειωμένοι με οδηγίες για τη χρήση των κανόνων ασφαλείας ισχύς του εργαλείου, όταν ασχολούνται με αυτό και κυρίως ο σκοπός της. Η μονάδα απαιτεί περιοδικός καθαρισμός και η σωστή συντήρηση.

Η εγγύηση δεν καλύπτει:

- Να φοράτε χρώματος των εργαλείων

- Ανταλλακτικά και αναλώσιμα, τα οποία υπόκεινται σε φθορά που προκαλείται από τη χρήση, όπως: λίπη, λάδια, πινέλα, οδηγιοί, οδοστρωτήρες, τα μαξιλάρια, οι κινητήριοι μίαντες, εύκαμπτο άξονα σύρμα, ρουλεμάν, σφραγίδες, πιστόνι με ένα σφυρί συρραπτικά, κλπ.

- Αξεσουάρ και αναλώσιμα όπως: λαβές, τη μύτη, μπαταρίες, περιπτώσεις, φορτιστές, τρυπάνια, δίσκοι κοπής, σμίλη μαχαίρια, αλυσίδες, γυαλόχαρτο, στάσεις, δίσκοι για στίλβωση, τσοκ (grip, κάτοχος του εργαλείου κοπής) για να τροχών καλώδιο το ίδιο καλώδιο για μηχανές κουρέματος γκαζόν, κ.λπ.

- Χωνευτό ασφαλείες και λάμπες

- Μηχανική βλάβη στο κύτος και όλα τα εξωτερικά μέρη της συσκευής, συμπεριλαμβανομένων των διακοσμητικών

- Ασφάλειες μάτι ασφαλείες εργαλεία κοπής, πλάκες από καουτσούκ, κουφώματα, χάρακες, κλπ.

- Το καλώδιο και το βύσμα

- Η συνολική ζημία σε πράξεις που προκλήθηκαν από φυσικές καταστροφές όπως πλημμύρες πυρκαγιές,, σεισμοί κ.λπ.

Απόσυρση από την εγγύηση

"Euromaster I / E Ltd έχει το δικαίωμα να αρνηθεί την παροχή υπηρεσιών εγγύησης, σε περιπτώσεις κατά τις οποίες:

- Ασυνεπής (ή κενό) τον αύξοντα αριθμό του άρθρου αυτού με μια συμπληρωμένη κάρτα εγγύησης

- Indetifikatsionniyat να αφαιρεθεί το σήμα ή εντελώς λείπει ένα

- Προσπαθεί να ανεπίτρεπτη παρέμβαση στην παράνομη κατασκήνωση βάσης υπηρεσία

- Ζημιές που προκλήθηκαν λόγω κακής χρήσης (μη οδηγίες) της συσκευής από τον πελάτη ή σε τρίτους

- Ζημία που προκαλείται λόγω της απρόσεκτο χειρισμό της συσκευής

- Βλάβη στο στροφέιο ή στάτη, που αποτελείται από το δέσιμο μεταξύ τους, λόγω της τήξης των μόνωσης που προκαλούνται από τη συνεχόμενη υπερφόρτωση

- Βλάβη στο στροφέιο ή στάτη που προκαλούνται από υπερφόρτωση ή διαταραχή αερισμού, εκφράζεται στην αλλαγή του συλλέκτη ή περιελίξεις

- Δεν υπάρχει προστατευτικό δίσκοι, πλάκες στήριξης ή άλλες συνιστώσες που αποτελούν μέρος της δομής του μέσου και έχουν ως στόχο να εξασφαλίσουν την ασφαλή και σωστή λειτουργία του

- Το καλώδιο του οργάνου επεκτείνεται ή να αντικατασταθεί από τον πελάτη

- Ζημιές που προκλήθηκαν από υπερφόρτωση ή η έλλειψη αερισμού και ανεπαρκή λίπανση των κινούμενων εξαρτημάτων

- Ρουλεμάν φθορά ή μπλοκαριστεί λόγω υπερφόρτωσης, συνεχή λειτουργία ή σε σκόνη

- Broken φέρει κολάρο

- Λαμβάνοντας σπασμένα στρατόπεδο φωλιά μπλοκάρει ή σπασμένο κολάρο

- Παραβίαση της ακεραιότητας των δοντιών των αλιευτικών εργαλείων (σπασμένα, φθαρμένα)

- Broken θρονονκο ή γαζών

- El.klyuch Παράλειψη ή ηλεκτρονικό σύστημα ελέγχου που προκαλούνται από τη σκόνη ή ρήξη

- Broken κιβώτιο ταχυτήτων (το κεφάλι) που προκαλείται από την κλειδαριά μηχανισμό

- Η εμφάνιση αφύσικη απόσταση μεταξύ εμβόλου και κυλίνδρου, ως αποτέλεσμα της υπερφόρτωσης, συνεχή λειτουργία ή σε σκόνη

- Σύσφιξη μεταξύ εμβόλου και του κυλίνδρου, ως αποτέλεσμα της υπερφόρτωσης, συνεχή λειτουργία ή σε σκόνη

- Κατεστραμμένα φυγόκεντρες τροχό και φρένο (αποχρωματισμός) - που οφείλεται στην εργασία κατά το δεσμευμένο φρένο

Η προθεσμία για ένα ανακαινισμένο εγκρίθηκε το ηλεκτρικό υπηρεσία είναι μέσα σε ένα μήνα.

Εργαστήρια δεν είναι υπεύθυνοι για τα εργαλεία, αζήτητα από τους ιδιοκτήτες τους ένα μήνα μετά την νόμιμη προθεσμία για επισκευή!

Ανεξάρτητα από την εμπορική εγγύηση, ο πωλητής είναι υπεύθυνος για την έλλειψη συμμόρφωσης των καταναλωτικών αγαθών με τη σύμβαση για την πώληση στο πλαίσιο της ΣΕΣ.

RAIDER®**WARRANTY CARD**

MODEL.....

SERIAL №

TERM

(for details see the warranty conditions)

№, date of invoice / cash receipt.....

DETAILS OF BUYER

NAME / COMPANY

(be filled in by the employee)

ADDRESS.....

(be filled in by the employee)

SIGNATURE OF BUYER.....

*(I am familiar with warranty conditions and the operating device is in good working order and accessory)***DETAILS OF SELLER**

NAME / COMPANY

(be filled in by the employee)

ADDRESS

(be filled in by the employee)

DATE / STAMP

SERVICE REPORT

Receiving Protocol	Date of adoption	Description of the defect	Date of transmission	Signature

Central Service: Bulgaria, Sofia, "Lomsko shose" 246, tel .: +359 700 44 155 (free for the whole country)

EUROMASTER IMPORT EXPORT LTD

1231, Sofia, Bulgaria, 246 Lomsko shose Blvd.,

tel.: +359 700 44 155

fax: + 359 2 934 00 90

www.euromasterbg.com; e-mail: info@euromasterbg.com

