

RAIDER



- Пистолет за боя казанче10L
- 10l Paint Tank With Spray Gun
- Pistol de vopsitr
- Пиштол за боја
- Πιστολιού
- Brizgalne pištolo

RAIDER[®]
PowerTools

Contents

2	BG	оригинална инструкция за употреба
12	EN	original instructions' manual

RD-PT02

USER'S MANUAL



ОРИГИНАЛНА ИНСТРУКЦИЯ ЗА УПОТРЕБА

Уважаеми потребители,

Поздравления за покупката на машина от най-бързоразвиващата се марка за електрически, пневматични и бензинови машини - RAIDER. При правилно инсталиране и експлоатация, RAIDER са сигурни и надеждни машини и работата с тях ще Ви достави истинско удоволствие. За Вашето удобство е изградена и отлична сервизна мрежа с 45 сервиза в цялата страна.

Преди да използвате тази машина, моля, внимателно се запознайте с настоящата “Инструкция за употреба”.

В интерес на Вашата безопасност и с цел осигуряване на правилната ѝ употреба, прочетете настоящите инструкции внимателно, включително препоръките и предупрежденията в тях. За избягване на ненужни грешки и инциденти, важно е тези инструкции да останат на разположение за бъдещи справки на всички, които ще ползват машината. Ако я продадете на нов собственик то “Инструкцията за употреба” трябва да се предаде заедно с нея, за да може новия ползвател да се запознае със съответните мерки за безопасност и инструкциите за работа.

“Евромастер Импорт Експорт” ООД е упълномощен представител на производителя и собственик на търговската марка RAIDER. Адресът на управление на фирмата е гр. София 1231, бул. “Ломско шосе” 246, тел. 02 934 33 33, 934 10 10, www.raider.bg; www.euromasterbg.com; e-mail: info@euromasterbg.com.

От 2006 година във фирмата е въведена системата за управление на качеството ISO 9001:2008 с обхват на сертификацията: Търговия, внос, износ и сервиз на професионални и хоби електрически, пневматични и механични инструменти и обща железария. Сертификатът е издаден от Moody International Certification Ltd, England.

ТЕХНИЧЕСКИ ДАННИ

параметър	мерна единица	стойност
Модел	-	RD-PT02
Налягане	MPa	0.1
Дюза	mm	2
Резервоар	L	10

ЗАПАЗЕТЕ ТОВА РЪКОВОДСТВО ЗА УПОТРЕБА



ПРОЧЕТЕТЕ ВСИЧКИ ИНСТРУКЦИИ, ПРЕДИ ДА ЗАПОЧНЕТЕ РАБОТА!

Настоящото ръководство за безопасна работа и монтаж, както и списъка с частите на този продукт, ще Ви бъдат необходими и в бъдеще, така че съхранете на сигурно място! Запазете също и фактурата/ касовия бон от продажбата!

ПРЕДУПРЕЖДЕНИЯ И ПРАВИЛА ЗА БЕЗОПАСНОСТ

1. **ПОДДЪРЖАЙТЕ РАБОТНАТА ПЛОЩАДКА ЧИСТА И ПОДРЕДЕНА. ОТРУПАНАТА РАБОТНА ПЛОЩАДКА Е ПРЕДПОСТАВКА ЗА ЗЛОПОЛУКИ И НАРАНЯВАНИЯ.**

2. **ПАЗЕТЕ ДАЛЕЧ ОТ ДЕЦА.** Не позволявайте достъп на деца до работната площадка. Не позволявайте деца да играят или боравят с оборудването.

3. **ПРИ УПОТРЕБА НА АЛКОХОЛ ИЛИ ИЛИ ЛЕКАРСТВЕНИ СРЕДСТВА, НЕ РАБОТЕТЕ С ОБОРУДВАНЕТО.** Прочетете внимателно указанията на листовката на лекарствата, за да се уверите че няма да има вреда за вас, в случай че решите да работите с уреда, ако ползвате лекарства по предписание.

4. **НЕ ВПРЪСКВАЙТЕ В БЛИЗОСТ ДО ОТКРИТИ ПЛАМЪЦИ, ОГЪН, ГАЗОВИ ПЛАМЪЦИ НА ФУРНИ, ОТОПЛИТЕЛНИ УРЕДИ ИЛИ ИЗТОЧНИЦИ НА ТОПЛИНА.** Повечето материали за боядисване и разтворители/разредители са силно възпламеними. Не пушете докато работите с уреда, когато почистване от боя също! За промишлени цели, трябва да се съблюдават изискванията според OSHA.

5. **ПРОЧЕТЕТЕ ЦЯЛАТА ИНФОРМАЦИЯ ЗА БОИТЕ, РАЗТВОРИТЕЛИТЕ И ПОЧИСТВАЩИТЕ ПРЕПАРАТИ, КОИТО ЩЕ ПОЛЗВАТЕ.** Хлорирани разтворители, например 1-1-1 трихлоретан и метилен хлорид (известен също като метилов хлорид) може да реагират химически с алуминий и могат да се взривят. Много pistolети за боя съдържат алуминий. Ако имате някакви съмнения, потърсете информация от производителя. **ИЗПОЛЗВАНИТЕ МАТЕРИАЛИ ПРИ БОЯДИСВАНЕ И ПОЧИСТВАНЕ МОГАТ ДА БЪДАТ ВРЕДНИ ИЛИ ФАТАЛНИ ПРИ ВДИШВАНЕ И \ ИЛИ ПОГЛЪЩАНЕ** Осигурете добра вентилация, докато боядисвате. Препоръчва се да използвате маска или респиратор.

6. **ПРОВЕРЕТЕ ВСИЧКИ УПЛЪТНЕНИЯ, ПРЕДИ ДА ОСИГУРИТЕ СНАБДЯВАНЕТО С ВЪЗДУХ.** Уверете се, че капака на съда е плътно затворен, че задържащия пръстен е добре поставен във винтовия нарез, че контакта на свързване с въздухоподаващата част е добре уплътнен и тръбата за подаване на въздух е здраво закрепена. Никога не освобождавайте капака, докато съда е под налягане.

7. **НОСЕТЕ ПРЕДПАЗНИ ОЧИЛА.** Боята може да причини дразнене на очите. Носете одобрени предпазни очила RAIDER за безопасност при работа с химически вещества. При почистване на уреда, бъдете особено внимателни, тъй като разтворителите могат насилствено да бъдат изхвърлени от проходите за въздух и боя.

8. **НОСЕТЕ ПОДХОДЯЩО ОБЛЕКЛО И СРЕДСТВА ЗА ЗАЩИТА.** Използването на предпазни ръкавици и устойчиви на подхлъзване безопасни обувки са препоръчителни при работа с pistolета за боядисване. Не носете широки дрехи и бижута. Те могат да попаднат в движещите се части на уреда и да причинят злополука. При дълга коса носете защитно покритие за глава, за да предотвратите случайно попадане на косата в движещите се части на уреда.

9. **НЕ НАДЦЕНЯВАЙТЕ ВЪЗМОЖНОСТИТЕ СИ.** Осигурете стабилно положение и баланс на тялото си през цялото време на работа.

10. **БЪДЕТЕ НАЩРЕК.** Внимавайте в това, което вършите. Бъдете разумни. Не работете с уреда, когато сте уморени.

11. **ПРОВЕРЯВАЙТЕ ЗА ПОВРЕДЕНИ ЧАСТИ.** Преди да използвате уреда или която и да е негова съставна част, трябва да се уверите, че няма повреда, така че уредът и съставната част да функционират правилно и по предназначение. Проверявайте за съответствието на подвижните части, за счупени места, както и други условия, които могат да повлияят на действието на уреда.

12. **СМЯНА НА РЕЗЕРВНИ ЧАСТИ И ПРИНАДЛЕЖНОСТИ.** При ремонт трябва да се използват идентични резервни части и аксесоари, които са предназначени за работа с този уред.

13. **СЪХРАНЯВАНЕ НА НЕИЗПОЛЗВАНОТО ОБОРУДВАНЕ.** Когато не се използва,

пръскачката за боя трябва да се почисти, след което напълно сглобена се съхранява на сухо място, с цел предотвратяване на ръжда. С оглед на безопасността, да се пази от достъп на деца.

14. **ПОДДЪРЖАЙТЕ УРЕДА ГРИЖЛИВО.** Поддържайте уреда и съставните му части чисти. Спазвайте инструкциите за смазване, почистване и подмяна на принадлежните и съставните му части. Поддържайте дръжките на уреда чисти, без масла, омазнявания и други замърсители по тях.

15. **РАЗКЛОНИТЕЛИ ЗА УПОТРЕБА НА УРЕДА НА ОТКРИТО.** При работа с уреда на открито, използвайте само разклонители, предназначени за работа на открито за този вид уред.

ВНИМАВАЙТЕ С МАРКУЧИТЕ ЗА ВЪЗДУХ И ТЕХНИТЕ ВРЪЗКИ. Осигурете невъзможност от спъване в маркучите. Уверете се, че връзките са добре затегнати и уплътнени.

18. **ВНИМАВАЙТЕ ЗА ОКОЛНИТЕ.** Никога не насочвайте и не пръскайте срещу хора или животни.

РАЗОПАКОВАНЕ

Въздушният пистолет за боя трябва да се сглоби преди употреба. Ако липсват части или има счупени такива, моля свържете се с доставчика на този продукт.

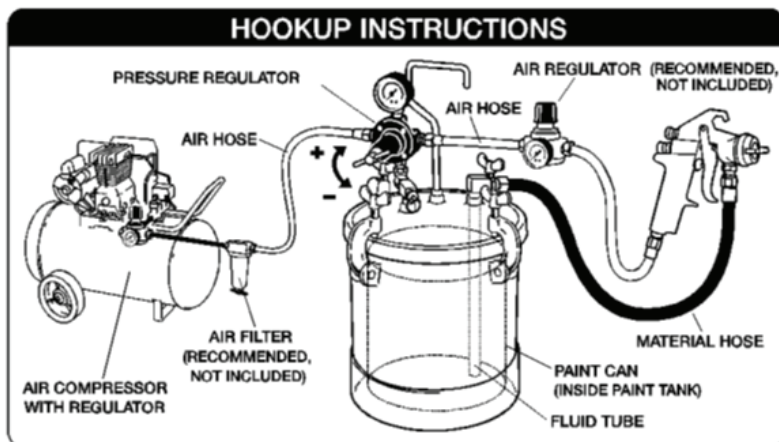
Част#	Описание	Количество
1	Въздушен пистолет за боя	1
2	Горна част към съда за боя	1
3	Съд	1
4	Маркуч	2
5	Комплект за ремонт	1

ИНСТРУКЦИИ ЗА СГЛОБЯВАНЕ

фиг. 1 и фиг. 4

1. Монтирайте регулатора към шарнирното съединение на капака на резервоара казанчето. Проверете дъното на регулатора за местоположението на връзката на резервоара.
2. Поставете ръкохватката в отвора с резба в центъра на капака на резервоара. Затегнете шестстенната гайка.
3. Свържете маркуча за въздух към входа за въздух на регулатора на резервоара.
4. Прикрепете маркуча за въздух към изпускателния отвор за въздух, който е точно срещуположен към входа за въздух.
5. Свържете маркуча за течност към изхода на адаптера, разположен на капака на казанчето.

Фиг. 1



Pressure regulator – Регулатор на налягането;

Air regulator /recommended not included/ – Регулатор за въздух /препоръчителен, не е включен в комплекта/

Air compressor with regulator- Въздушен компресор с регулатор

Air filter (Recommended, not included) – Въздушен филтър /препоръчителен, не е включен в комплекта/

Material hose /black/ – Маркуч /черен/ за материала -боята

Air hose /red/ – Маркуч за въздух /червен/

Fluid tube – Тръба за течност

Paint can /inside paint tank/ - Съд за боядисване /вътре в казанчето за боядисване/

УПОТРЕБА

Стъпка 1. Развийте и свалете горната част на съда

Стъпка 2. Пригответе боя или покритие според инструкциите на производителя за въздушни пистолети за боя.

Стъпка 3. Напълнете съда до 3/4. Не препълвайте!

Стъпка 4. Поставете на стабилна хоризонтална повърхност и поставете горната част върху съда.

Стъпка 5. Настройте регулатора на налягането на най-ниската степен, препоръчана от производителя на боята/покритието.

Стъпка 6. Свържете Въздушната връзка на регулатора към маркуча на въздушния компресор на маркуча. Ако установите изтичане, отстранете въздушния маркуч и ремонтирайте, преди употреба.

ВНИМАНИЕ:

Когато съда съдържа течност, винаги позиционирайте казанчето изправено. По този начин ще предотвратите замърсяването с боя. Резервоара под налягане не е предназначен за силно абразивни, корозивни или съдържащи ръжда материали.

Регулатор на налягането.

Регулаторът на налягането върху резервоара за боя регулира количеството на налягането, приложено към боята в резервоара за боядисване.

Това контролира налягането на боята, която се доставя на пистолета за пръскане.

ВАЖНО: Преди да включите налягането на въздуха, извадете регулатора Т-ръкохватката, завъртете винта докрай, обратно на часовниковата стрелка, за да изключите налягането на въздуха. Включете налягането на въздуха, след това регулирайте регулатора до необходимото налягане. Част от въздуха от компресора или въздушната линия заобикаля регулатора на налягането през фитинга и се доставя на пистолета. Препоръчителен е допълнителен регулатор на налягането между резервоара за боя и пистолета за пръскане.

РАБОТА С РЕЗЕРВОАРА/КАЗАНЧЕТО ЗА БОЯДИСВАНЕ

Вече сте готови да пълните резервоара с материал. Преди да направите това, уверете се, че сте разбъркали добре боята и отстранете кожичките или неразтворените частици, които биха възпрепятствали потока на боята през маркуча и пистолета. Поставете монтажния капак на резервоара и затегнете винтове за захващане на капака на резервоара. Затворете регулатора на боята, като завъртите Т-ръкохватката обратно на часовниковата стрелка. Настройте регулатора на компресора, за да получите желаното въздушно налягане върху пистолета за пръскане. Сега настройте регулатора върху резервоара за боя, за да получите желаното налягане за боята. Колкото по-високо над резервоара за боядисване сте напърскали, толкова повече налягане ще ви е необходимо за материала. Максималното налягане върху резервоара за боя е 0.1 Мра . Ако искате да намалите налягането, просто завъртете регулиращия винт на Т-ръкохватката обратно на часовниковата стрелка, докато достигнете желаната настройка на налягането. Няма нужда да задействате пистолета, за да изгоните /обезвъздушите излишното налягане на боята.

ТЕХНИКИ НА ПРЪСКАНЕ

ВНИМАНИЕ:

Уверете се, че капака приляга плътно преди свързване с източника на въздух.

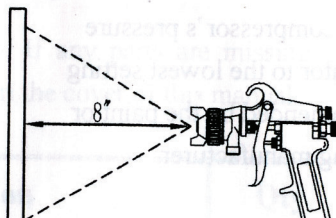
За повечето приложения, например боядисване на стени, пейки, превозни средства и др., най-

добри резултати се получават чрез пръскане на тънки, равномерни ивици боя. Преди да нанесете следващия слой, изчакайте да изсъхне добре.

Както при всеки ръчен процес, практиката води до по-добри резултати. По-долу са описани няколко общи правила, които могат да бъдат от помощ за усъвършенстване процеса на боядисване:

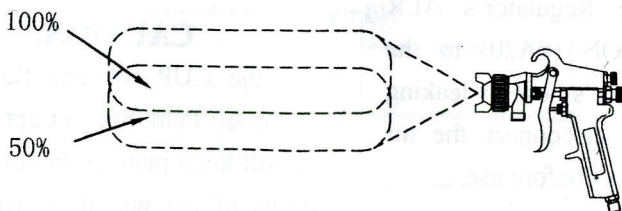
- Използвайте като настройка най-ниското налягане препоръчано от производителя на боя.
- Дръжте пистолета перпендикулярно спрямо земната повърхност.
- Пръскайте от разстояние от 8 " /около 20 см./, както е показано на фигура 2.
- Нанасяйте тънки и равномерни ивици с движение на ръката.
- Всяка ивица припокривайте с около 50% със следващата. (Вж. Фигура 3)
- Оставете всеки пласт да изсъхне добре, преди да нанесете следващия.

Фиг. 2



Фиг. 3

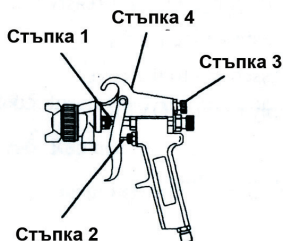
Фигура 6 - Разстояние от стена



СМАЗВАНЕ:

- Преди и след всяка употреба на пистолета за боя, извършвайте смазване, като използвате несиликоново смазочно масло за пистолети за боя:
- Стъпка 1: Поставете две или три капки от маслото на иглата, пред спусъка. Наклонете пистолета, така че да може маслото да попадне в предната част на корпуса му.
- Стъпка 2: Поставете две или три капки масло на въздушния клапан. Наклонете пистолета, така че маслото да попадне в предната част на пистолета.
- Стъпка 3: Поставете две или три капки масло на регулатора за вентилация. Наклонете пистолета, така че маслото да попадне в предната му част.
- Стъпка 4: Поставете една капка смазочно масло на шайбата на спусъкът и една на винта на спусъкът. Натиснете спусъкът, за да може маслото да попадне в частите му.
- Стъпка 5: Поставете една капка смазочно масло на регулатора на налягане на съда.

Фиг. 3.1.



ПРЕВАНТИВНА ПОДДРЪЖКА

Огледайте върхът на иглата дали не се е износил. Износването ѝ ще доведе до неравномерна струя на разпръскване. Ако забележите износване на иглата, необходима е подмяна.

Износване на уплътнителя на съда:

Стъпка 1: Свалете капака от съда.

Стъпка 2: Огледайте уплътнението на капака за неравности, драскотини, пукнатини и общия вид. Уплътнението е незаменяемо. Ако се забележи износване, капакът е за смяна.

СЪХРАНЕНИЕ И ПОДДРЪЖКА

Обща поддръжка:

Проверка и смяна на иглата:

Иглата подлежи на износване, и проверката ѝ по време на почистване ще гарантира продължителна и добра работа на Вашият пистолет за боя. Ако върха на иглата се е износил, необходимо е тя да се подмени.

ПОЧИСТВАНЕ:

ВНИМАНИЕ:

Винаги работете с бои, боядисване и други химични вещества по правилен и отговорен начин. Ако имате въпроси по отношение на правилното разположение на всяко химично вещество, свържете се с химическия производител за инструкции.

Стъпка 1: Освободете налягането на съда и извадете маркуча.

Стъпка 2: Свалете капака от съда.

Стъпка 3: Изчистете боята или покритието от съда. Изхвърляйте правилно.

Стъпка 4: Изсипете малко количество чист разтворител (както е определено от производителя на боята) в съда.

Стъпка 5: Поставете капака и затегнете, докато съоръжението се запечата.

Стъпка 6: Свържете маркуча към регулатора и вдигнете налягането на съда.

Стъпка 7: Почистете пистолета за боя, клатейки съда и пръскайки разтворител през пистолета.

Стъпка 8: Повторете стъпки от 1 до 7, докато пръскания разтворител не започне да изглежда чист и ясен.

Стъпка 9: След освобождаването на налягането от съда изключете регулатора от въздухоподаването.

Стъпка 10: Свалете капака и изхвърлете останалия разтворител на определените за тази цел места.

Стъпка 11: Почистете съда с чиста и суха кърпа.

ВНИМАНИЕ:

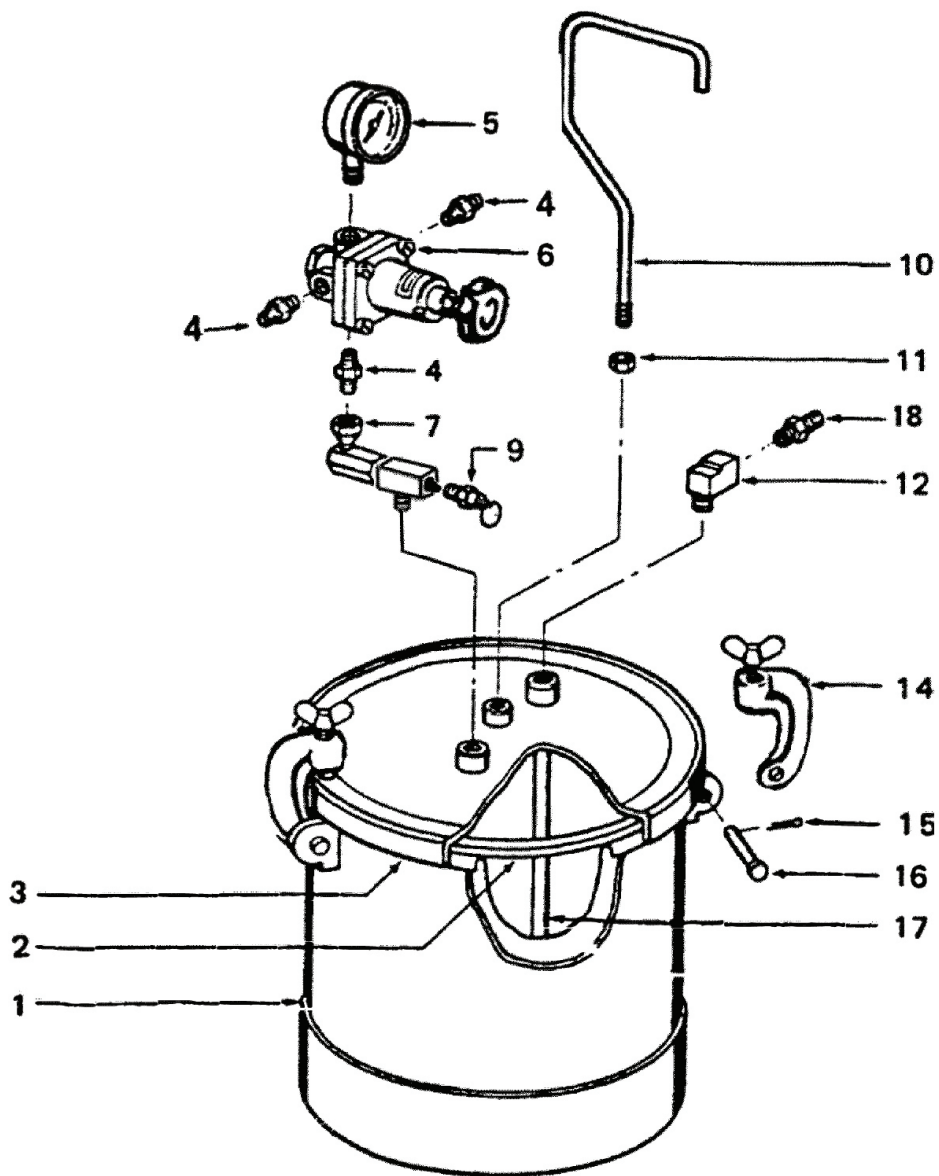
За цялостно почистване, потопете изцяло съда в разтворител. Не оставяйте съда в разтворител за повече от 24 часа, тъй като това може да доведе до повреждането му. Никога не потапяйте пистолета за боя в разтворител. При почистването му, избършете с разтворител само външните части.

ОТСТРАНЯВАНЕ НА НЕИЗПРАВНОСТИ

ПРОБЛЕМ	ПРИЧИНА	КОРЕКЦИЯ
Изтичане на въздух през капачката на резервоара	Повреден регулатор	Заменете регулатора
Налягането на манометъра спада бавно	Повреден регулатор	Заменете регулатора
Уплътнението пропуска	Дефектно уплътнение. Не е затегната скобата комплект за захващане на капака.	Подменете уплътнението. Затегнете скобата за захващане на капака.
Боята в резервоара се утаява бързо	Боята не се смесва или разрежда правилно	Смесете и разрежете боята според инструкциите
Манометърът не отчита налягане	Дефектен манометър	Заменете манометъра
Предпазният клапан изскача	Налягането на резервоара е високо. Дефектен предпазен клапан.	Намалете налягането. Заменете клапана.

СХЕМА НА КАЗАНЧЕТО ЗА БОЯ:

ФИГ. 4



СПИСЪК С ЧАСТИ КЪМ СХЕМАТА:

№	ОПИСАНИЕ	К-ВО
1	ОСНОВА НА РЕЗЕРВОАРА	1
2	УПЛЪТНИТЕЛ ЗА КАПАКА	1
3	КАПАК	1
4	АДАПТЕР	3
5	МАНОМЕТЪР	1
6	РЕГУЛАТОР	1
7	ШАРНИРНО СЪЕДИНЕНИЕ	1
9	ПРЕДПАЗЕН КЛАПАН	1
10	РЪКОХВАТКА	1
11	ШЕСТОСТЕННА ГАЙКА	1
12	КОЛЯНОВА МУФА	1
14	СКОБА ЗА ЗАХВАЩАНЕ НА КАПАКА КОМПЛЕКТ	4
15	ОПОРЕН ПРЪСТЕН	4
16	ШАРНИРЕН ЦИФТ	4
17	ТРЪБА ЗА ТЕЧНОСТ	1
18	АДАПТЕР ЗА ИЗХОД ЗА ТЕЧНОСТ	1

ORIGINAL INSTRUCTIONS MANUAL

Dear Customer,

Congratulations on the purchase of machinery from the fastest growing brand of electric and pneumatic tools - RAIDER. When properly installed and operating, RAIDER are safe and reliable machines and work with them will deliver a real pleasure. For your convenience has been built and excellent service network of 32 service station across the country.

Before using this machine, please carefully acquainted with these "instructions for use.

In the interest of your safety and to ensure proper use and read these instructions carefully, including the recommendations and warnings in them. To avoid unnecessary errors and accidents, it is important that these instructions will remain available for future reference to all who will use the machine. If you sell it to a new owner "Instructions for Use" must be submitted along with it to enable new users to become familiar with relevant safety and operating instructions.

Euromaster Import Export Ltd. is an authorized representative of the manufacturer and owner of the trademark RAIDER.

Adress: Sofia City 1231, Bulgaria "Lomsko shausse" Blvd. 246, tel 02 934 33 33, 934 10 10, www.raider.bg; www.euromasterbg.com; e-mail: info@euromasterbg.com.

Since 2006 the company introduced the system of quality management ISO 9001:2008 with scope of certification: Trade, import, export and servicing of hobby and professional electrical, mechanical and pneumatic tools and general hardware. The certificate was issued by Moody International Certification Ltd, England.

TECHNICAL DATA

parameter	unit	value
Model	-	RD-PT02
Pressure	MPa	0.1
Nozzle	mm	2
Tank size	L	10

SAVE THIS MANUAL

READ ALL INSTRUCTIONS BEFORE OPERATING THE AIR PAINT SPRAYER!

You will need this manual for the safety instructions, assembly and operating instructions and parts list. Put it in a safe, dry place for future reference. Keep your invoice with this manual. Write the invoice number on the inside front cover.

SAFETY WARNINGS & CAUTIONS

1. KEEP WORK AREA CLEAN. CLUTTERED AREAS INVITE INJURIES.
2. KEEP CHILDREN AWAY. All children should be kept away from the work area. Don't let them handle tool.
3. DO NOT OPERATE THE AIR PAINT SPRAYER IF UNDER THE INFLUENCE OF ALCOHOL OR DRUGS. Read warning labels on prescriptions to determine if your judgment or reflexes are impaired while taking drugs. If there is any doubt, do not attempt to operate.
4. DO NOT SPRAY NEAR OPEN FLAMES, PILOT LIGHTS IN STOVES OR HEATERS, OR ANY OTHER HEAT SOURCE Most solvents and coatings are highly flammable, cigarettes when painting or cleaning. Industrial applications must follow OSHA requirements.
5. READ ALL INFORMATION CONCERNING COATING PRODUCTS AND CLEANING SOLVENTS, Chlorinated solvents, e.g. 1-1-1 Trichloroethane and Methylene Chloride (also known as methyl chloride) can chemically react with aluminum and may explode. Many paint sprayers contain aluminum. If you are in any doubt what-so-ever, contact the solvent or coating manufacturer.
6. MATERIALS USED WHEN PAINTING AND CLEANING MAY BE HARMFUL OR FATAL IF INHALED AND \ OR SWALLOWED Once again, when spraying, always make sure there is adequate ventilation, Use a mask or respirator when painting.
7. CHECK ALL SEALS BEFORE CONNECTING TO AIR SUPPLY. Make sure lid is fully attached to cup, retaining ring is screwed past the first thread, air pressure plug is tightened fully, and air supply tube is firmly attached. Never release the lid while the cup is pressurized.
8. USE EYE PROTECTION. Coatings will cause eye irritation, Wear ANSI approved chemical splash safety goggles. Goggles are available from Harbor Freight Tools. When cleaning, be especially careful as solvents can be forcibly ejected from fluid and air passages.
9. DRESS SAFELY. Protective gloves and non-skid footwear or safety shoes are recommended when working with and operating the Air Paint Sprayer. Don't wear loose clothing or jewelry. They can get caught in moving parts. Also wear a protective hair covering to prevent long hair from getting caught in the Air Paint Sprayer.
10. DON'T OVERREACH, Keep proper footing and balance at all times.
11. STAY ALERT. Watch what you are doing. Use common sense. Do not operate any tool when you are tired.
12. CHECK DAMAGED PARTS. Before using any tool, any part that is damaged should be carefully checked to determine that it will operate properly and perform its intended function.
Check for alignment of moving parts, breakage of parts, and other conditions that may affect its operation.
13. REPLACEMENT PARTS AND ACCESSORIES When servicing, use only identical replacement parts Only use accessories intended for use with this Air Paint Sprayer. Approved accessories are available from Harbor Freight Tools
14. STORE IDLE EQUIPMENT. When not in use, Air Paint Sprayer should be cleaned and then stored, fully assembled, in a dry location to reduce rust. For safety, keep out of reach of children.
15. MAINTAIN TOOLS WITH CARE. Keep tools clean for better and safer performance. Follow instructions for lubricating, cleaning and changing accessories. Keep handles dry, clean and free from oil and grease,
16. OUTDOOR EXTENDING CORD, When air compressor is used outdoors, use only rounded jacket extensions cords intended for outside use. See manufacturer's manual for the AWG required for the compressor's amperage draw.
17. BE AWARE OF AIR HOSES AND THEIR CONNECTIONS, Don't trip over hoses, Make sure all connections are tight.
18. BE AWARE OF OTHER PEOPLE. Never spray directly at people or animals

UNPACKING

The Air Paint Sprayer will need assembly. If any parts are missing or broken, please call Harbor Freight Tools at the number on the cover of this manual.

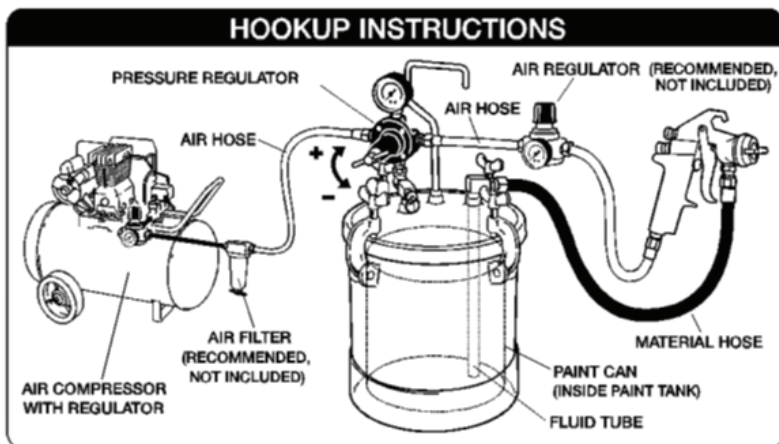
Item#	Description	Qty
1	Air Paint Assembly	1
2	Cover Assembly	1
3	Cup	1
4	Hose	2
5	Repair Kit	1

ASSEMBLY INSTRUCTIONS

Fig 1 and Fig 4

1. Install the regulator assembly to the swivel adaptor on the tank lid. Check bottom of regulator for location of tank connection.
2. Install the lift handle in the threaded hole in center of the tank lid. Tighten hex nut.
3. Connect the air supply hose to an air inlet fitting on tank regulator. (Right or left side optional).
4. Attach the atomization air hose to an air outlet fitting which is directly opposite air inlet fitting.
5. Connect material hose to the fluid outlet adaptor located on the tank lid.

Fig 1



Pressure regulator – Регулатор на налягането;

Air regulator /recommended not included/ – Регулатор за въздух /препоръчителен, не е включен в комплекта/

Air compressor with regulator- Въздушен компресор с регулатор

Air filter (Recommended, not included) – Въздушен филтър /препоръчителен, не е включен в комплекта/

Material hose /black/ – Маркуч /черен/ за материала -боята

Air hose /red/ – Маркуч за въздух /червен/

Fluid tube – Тръба за течност

Paint can /inside paint tank/ - Съд за боядисване /вътре в казанчето за боядисване/

USAGE

Step 1. Unpack and remove the top of the container/paint tank

Step 2. Prepare paint or coating as instructed by the manufacturer for paint spray guns.

Step 3. Fill the container up to 3/4. Do not overfill!

Step 4. Place on a stable horizontal surface and place the top on the paint tank.

Step 5. Set the pressure regulator to the lowest grade recommended by the paint / coating manufacturer.

Step 6. Connect the air connection of the regulator to the hose air compressor hose. If leakage is detected, remove the air hose and repair before use.

ATTENTION:

When the paint tank contains liquid, always position the cistern upright. This will prevent paint contamination. The pressure tank is not designed for highly abrasive, corrosive or rust-containing materials.

Pressure regulator.

The pressure regulator on the paint tank adjusts the amount of pressure applied to paint in the paint tank.

This controls the pressure of the paint delivered to the spray gun.

IMPORTANT: Before switching on the air pressure, remove the T-handle, turn the screw fully counterclockwise to turn off the air pressure. Turn on the air pressure, then adjust the regulator to the required pressure. Part of the air from the compressor or the air line circumvents the pressure regulator through the fitting and is delivered to the spray gun. An additional pressure regulator is recommended between the paint tank and the spray gun.

WORKING WITH THE PAINT TANK

You are now ready to fill the paint tank with material. Before doing so, make sure that you have mixed the paint well and remove the cuticles or undissolved particles that would prevent the flow of paint through the hose and gun. Install the tank mounting cover and tighten the screws to secure the tank cover. Close the paint controller by turning the T-handle counterclockwise. Set the compressor control to get the desired air pressure on the spray gun. Now set the regulator on the paint tank to get the desired paint pressure. The higher you have sprayed the paint tank, the more pressure you will need for the material. The maximum pressure on the paint tank is 0.1 Mpa. If you want to reduce the pressure, just turn the T-handle adjustment screw counterclockwise until you reach the desired pressure setting. There is no need to trigger the spray gun to expel / bleed the excess paint pressure.

SPRAY TECHNIQUES

ATTENTION:

Ensure that the cover fits tightly before connecting it to the air source.

For most applications, such as painting walls, benches, vehicles, etc., the best results are obtained by spraying thin, even paint strips. Before applying the next layer, wait for it to dry well.

As with any manual process, practice leads to better results. Below are some general rules that can help to improve the dyeing process:

- Use the lowest pressure recommended by the paint manufacturer as a setting.
- Keep the spray gun perpendicular to the ground.
- Spray from a distance of 8 "(about 20 cm), as shown in Figure 2.
- Apply thin and even strips with smooth hand movement.
- Overlap each strip by about 50% with the next one. (See Figure 3).
- Allow each layer to dry thoroughly before applying the next one.

Fig 2

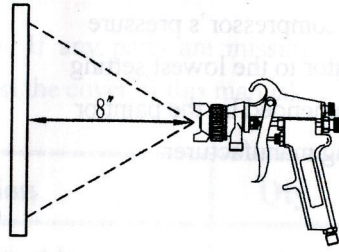
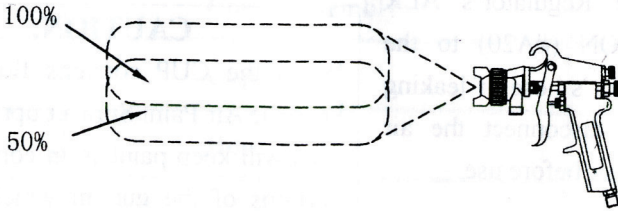


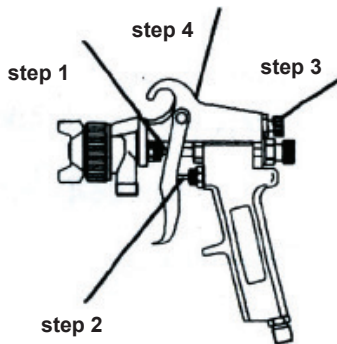
Fig 3



LUBRICATION:

- Before and after each use of the paint gun, lubricate using non-silicone oil for paint gun:
- Step 1: Place two or three drops of needle oil in front of the trigger. Tilt the gun so that the oil can get into the front of the shell.
- Step 2: Place two or three drops of oil on the air valve. Tilt the pistol so that the oil enters the front of the pistol.
- Step 3: Place two or three drops of oil on the ventilation regulator. Tilt the pistol so that the oil falls into its front.
- Step 4: Place a drop of lubricating oil on the trigger washer and one on the trigger screw. Press the trigger to allow the oil to fall into its parts.
- Step 5: Place a drop of lubricating oil on the vessel pressure regulator.

Фиг. 3.1.



PREVENTIVE MAINTENANCE

Look at the tip of the needle if it has not worn. Wearing it will cause an uneven spray jet. If you notice wear on the needle, replacement is required.

Wear compartment seal:

Step 1: Remove the lid from the paint tank.

Step 2: Inspect the cover seal for unevenness, scratches, cracks and general appearance. The seal is

indispensable. If wear is noticeable, the cover is swapped.

STORAGE AND MAINTENANCE

General Support:

Check and replace the needle:

The needle is subject to wear, and checking it during cleaning will ensure a long and good operation of your paint gun. If the tip of the needle has been worn, it needs to be replaced.

CLEANING:

ATTENTION:

Always work with paints, dyes and other chemicals in a correct and responsible way. If you have any questions about the correct location of each chemical, contact the chemical manufacturer for instructions.

Step 1: Release the vessel pressure and remove the hose.

Step 2: Remove the lid from the paint tank.

Step 3: Clean the paint or the coating from the paint tank. Discard properly.

Step 4: Pour a small amount of clear solvent (as specified by the paint manufacturer) into the container/tank.

Step 5: Install the cover and tighten until the machine is sealed.

Step 6: Connect the knob to the regulator and raise the vessel pressure.

Step 7: Clean the paint gun by shaking the container and spraying solvent through the spray gun.

Step 8: Repeat steps 1 through 7 until the spraying solvent appears clean and clear.

Step 9: After releasing the pressure from the container, turn off the regulator from the air supply.

Step 10: Remove the lid and discard the remaining solvent at the designated locations.

Step 11: Clean the dish with a clean, dry cloth.

ATTENTION:

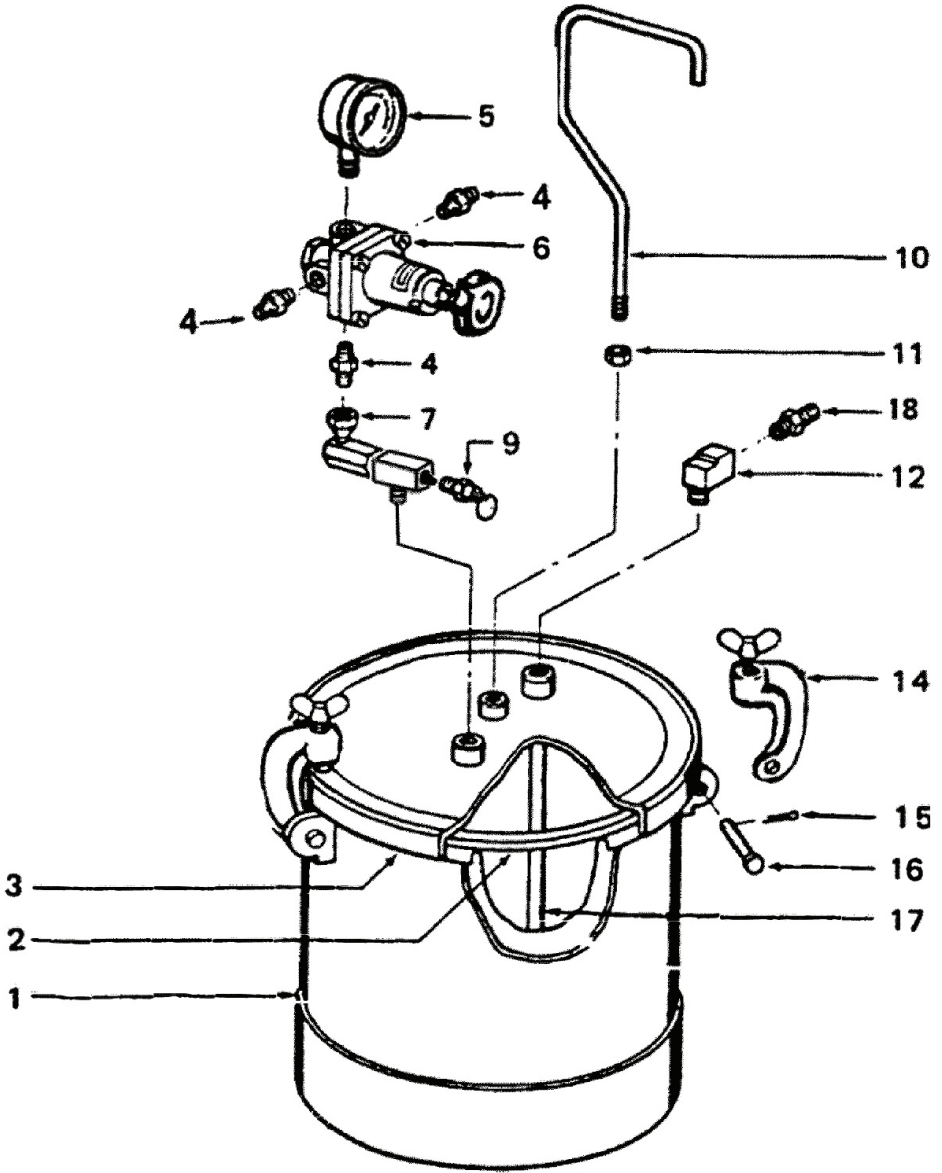
For complete cleaning, immerse the container completely in solvent. Do not leave the container in a solvent for more than 24 hours, as this may cause damage to the container. Never immerse the paint gun in solvent. When cleaning it, wipe the outside with solvent only.

TROUBLESHOOTING GUIDE

PROBLEM	CAUSE	CORRECTION
Air escaping from port on regulator cap.	Broken or damaged diaphragm in regulator.	Replace regulator.
Pressure dropping slowly on gauge.	Dirty or work valve seat in regulator.	Replace regulator.
Fluid or air leak at lid gasket.	Defective lid gasket. Thumb screw not tight.	Replace lid gasket.. Tighten thumb screws.
Paint in tank tends to settle rapidly.	Paint not mixed or thinned properly	Mix or thin paint according to instruction on paint.
Gauge not registering air pressure.	Defective air gauge.	Replace air gauge.
Safety valve popping off.	Tank pressure to high. Defective safety valve.	Reduce tank pressure Replace safety valve.

EXPLODED VIEW OF A PAINT TANK:

Fig 4



PARTS LIST TO EXPLODED VIEW :

№	DESCRIPTION	PCS	
1	TANK SHELL ASSEMBLY	1	
2	LID GASKET	1	
3	LID ASSEMBLY	1	
4	ADAPTER	3	
5	GAUGE	1	
6	REGULATOR	1	
7	SWIVEL ADAPTOR		1
9	SAFETY VALVE	1	
10	HANDLE	1	
11	HEX NUT		1
12	STREET ELBOW	1	
14	YOKE/THUMB SCREW ASSEMBLY	4	
15	RETAINING RING	4	
16	HINGE PIN	4	
17	FLUID TUBE	1	
18	FLUID OUTLET ADAPTER	1	



DECLARATION OF CONFORMITY

Paint Tank With Spray Gun RD-PT02

- (BG) Декларираме на собствена отговорност, че този продукт е в съответствие със следните стандарти и разпоредби:
- (GB) We declare under our sole responsibility that this product is in conformity and accordance with the following standards and regulations:
- (D) Der Hersteller erklärt eigenverantwortlich, dass dieses Produkt den folgenden Standards und Vorschriften entspricht:
- (NL) Wij verklaren onder onze volledige verantwoordelijkheid dat dit product voldoet aan, en in overeenstemming is met, de volgende standaarden en reguleringen:
- (F) Nous déclarons sous notre seule responsabilité que ce produit est conforme aux standards et directives suivants:
- (E) Declaramos bajo nuestra exclusiva responsabilidad que este producto cumple con las siguientes normas y estándares de funcionamiento:
- (P) Declaramos por nossa total responsabilidade que este produto está em conformidade e cumpre as normas e regulamentações que se seguem:
- (I) Dichiariamo, sotto la nostra responsabilità, che questo prodotto è conforme alle normative e ai regolamenti seguenti:
- (S) Vi garanterar på eget ansvar att denna produkt uppfyller och följer följande standarder och bestämmelser:
- (FIN) Vakuutamme yksinomaan omalla vastuullamme, että tämä tuote täyttää seuraavat standardit ja säädökset:
- (N) Vi erklærer under vårt eget ansvar at dette produktet er i samsvar med følgende standarder og regler:
- (DK) Vi erklærer under eget ansvar, at dette produkt er i overensstemmelse med følgende standarder og bestemmelser:
- (H) Felelosségünk teljes tudatában kijelentjük, hogy ez a termék teljes mértékben megfelel az alábbi szabványoknak és előírásoknak:
- (CZ) Na naší vlastní zodpovednost prohlašujeme, že je tento výrobek v souladu s následujícími standardy a normami:
- (SK) Vyhlasujeme na našu výhradnú zodpovednosť, že tento výrobok je v zhode a súlade s nasledujúcimi normami a predpismi:
- (SLO) S polno odgovornostjo izjavljamo, da je ta izdelek v skladu in da odgovarja naslednjim standardom ter predpisom:
- (PL) Deklarujemy na własną odpowiedzialność, że ten produkt spełnia wymogi zawarte w następujących normach i przepisach:
- (LT) Prisiimdami visa atsakomybe deklaruojame, kad šis gaminys atitinka žemiau paminetus standartus arba nuostatus:
- (LV) Apgalvojam ar visu atbildību, ka šis produkts ir saskaņā un atbilst sekojošiem standartiem un nolikumiem:
- (EST) Deklareerime meie ainuvastutusel, et see toode on vastavuses ja kooskõlas järgmistega standardite ja määrustega:
- (RO) Declaram prin aceasta cu răspunderea deplină că produsul acesta este în conformitate cu următoarele standarde sau directive:
- (HR) Izjavljujemo pod vlastitom odgovornošću da je strojem ukladan sa slijedesim standardima ili standardiziranim dokumentima i u skladu sa odredbama:
- (RUS) Под свою ответственность заявляем, что данное изделие соответствует следующим стандартам и нормам:
- (UA) На свою власну відповідальність заявляємо, що дане обладнання відповідає наступним стандартам і нормативам:
- (GR) Δηλώνουμε υπεύθυνα ότι το προϊόν αυτό συμφώνει και τηρεί τους παρακάτω κανονισμούς και πρότυπα:
- (MK) Ние под наша лична одговорност дека овој производ е во согласност со следните стандарти и регулативи:

2006/42/EC

EN 1953:1998+A1:2009

Place&Date of Issue:

Sofia, Bulgaria

May 27, 2011

Krasitalka

Brand Manager:

EUROMASTER
 Import - Export LTD.
 Bulgaria, Sofia 1231
 246 Lomsko shosee Blvd.
 fax: +359 2 934 07 22



EC DECLARATION OF CONFORMITY

Euromaster Import Export Ltd.

Address: Sofia 1231, Bulgaria, 246 Lomsko shausse Blvd.

Product: Spray Gun with Paint Tank 10L

Trademark: RAIDER

Model: RD-PT02

is designed and manufactured in conformity Directive 2006/42/EC of the European Parliament and the Council dated 17-th May 2006 on machinery

and fulfils requirements of the following standard:

EN 1953:1998+A1:2009

A handwritten signature in blue ink that reads "Krasimir Petkov".



Place&Date of Issue:

Sofia, Bulgaria

May 27, 2011

Brand Manager:

Krasimir Petkov



ЕО ДЕКЛАРАЦИЯ ЗА СЪОТВЕТСТВИЕ

Евромастер Импорт Експорт ООД
Адрес: София 1231, България, "Ломско шосе" 246.

Продукт: Пистолет за боя с казанче 10L
Запазена марка: RAIDER
Модел: RD-PT02

е проектиран и произведен в съответствие с Директива 2006/42/ЕО на Европейския парламент и на Съвета от 17 май 2006 година относно машините

и отговаря на изискванията на следния стандарт:

EN 1953:1998+A1:2009



Място и дата на издаване:
София, България
27-ти май 2011 г

Бранд мениджър:
Красимир Петков



IZJAVA O USTREZNOSTI

Euromaster Import Export Ltd.
Naslov: Sofia 1231, Bolgarija, 246 Lomsko shausse Blvd.
Izjavlja, da izdelek:

Brizgalne pištole
Blagovna znamka. "RAIDER"
Poimenovanje tipa: RD-PT02

Skonstruiran in izdelan v skladu z naslednjimi direktivami:

2006/42/EC evropskega parlamenta in sveta, z datumom 17. maj 2006 za stroje

Izdelek izpolnjuje potrebne zahteve naslednjih standardov:

EN 1953:1998+A1:2009



Kraj in datum izdaje:
Sofija, Bolgarija
May 27, 2011

Produktni vodja:

Krasimir Petkov

ГАРАНЦИОННА КАРТА

МОДЕЛ

СЕРИЕН №

СРОК

(за подробности виж гаранционните условия)

ДАНИИ ЗА КУПУВАЧА

ИМЕ/ФИРМА

(попълва се от служителя)

АДРЕС

(попълва се от служителя)

ДАНИИ ЗА ПРОДАВАЧА

ИМЕ/ФИРМА

(попълва се от служителя)

АДРЕС

(попълва се от служителя)

ДАТА/ПЕЧАТ

СЕРВИЗЕН ПРОТОКОЛ

Приеман протокол	Дата на приемане	Описание на дефекта	Дата на предаване	Подпис

ГАРАНЦИОННИ УСЛОВИЯ ЗА МАШИНИ **RAIDER**[®]

Машините и аксесоарите „RAIDER“ са конструирани и произведени съгласно действащите в Република България нормативни документи и стандарти за съответствие с всички изисквания за безопасност.

СЪДЪРЖАНИЕ И ОБХВАТ НА ТЪРГОВСКАТА ГАРАНЦИЯ.

Търговската гаранция, която “Евромастер Импорт-Експорт” ООД дава за територията на Република България е както следва:

- 36 месеца за всички електроинструменти от сериите: Raider Industrial, Raider Pro;
- 36 месеца за физически лица за електроинструменти от сериите: Raider Power Tools, Raider Garden Tools;
- 12 месеца за юридически лица за електроинструменти от сериите: Raider Power Tools, Raider Garden Tools;
- 24 месеца за физически лица за инструменти от серията Raider Pneumatic;
- 12 месеца за юридически лица за инструменти от серията Raider Pneumatic;
- 24 месеца за физически лица за всички бензинови машини от сериите: Raider Power Tools и Raider Garden tools
- 12 месеца за юридически лица за всички бензинови машини от сериите: Raider Power Tools и Raider Garden tools
- 24 месеца за физически лица за всички крикове от серията Raider Power Tools;
- 12 месеца за юридически лица за всички крикове от серията Raider Power Tools

Търговската гаранция е валидна при предоставяне на гаранционна карта попълнена правилно в момента на закупуване на машината и фискален касов бон или фактура. Гаранционната карта трябва да съдържа модел, сериен номер, име подпис и печат на търговеца продал машината, подпис от страна на клиента, че е запознат с гаранционните условия и датата на покупката. Непопълнени или подправени гаранционни карти са невалидни. Машините трябва да се използват само по предназначение и в съответствие с инструкцията за употреба. За да се гарантира безопасната работа е необходимо клиента да се запознае добре с инструкциите за употреба на машината, правилата за безопасност при работа с нея и конкретното и предназначение.

Машината изисква периодично почистване и подходяща поддръжка.

Гаранцията не покрива:

- износване на цветното покритие на машината;
- части и консумативи, които подлежат на износване, причинено от ползването като например: грес и масло, четки, водачи, опорни ролки, тампони, гумени маншони, задвижващи ремъци, спирачки, гъвкав вал с жило, лагери, семеринги, бутало с ударник на такеи и др.;
- допълнителни аксесоари и консумативи като: ръкохватки, струинки, кутии, свредла, дискове за рязане, секачи ножове, вериги, шкурки, ограничители, полир-шайби, патронници (захвати и държачи на режещия инструмент), макарата за корда и самата корда за косачки и др.;
- ръчен стартерен механизъм и запалителна свещ;
- настройка на режима на работа;
- стопяеми електрически предпазители и крушки;
- механични повреди на корпуса и всички външни елементи на izdelieto, включително декоративни;
- предпазители за очи, предпазители за режещи инструменти, гумирани плочи, закопчалки, линеали и др.;
- захранващ кабел и щепсел;
- цялостни повреди на инструментите, причинени от природни бедствия, като пожари, наводнения, земетресения и др.; Отпадане на гаранцията.

Фирма “Евромастер И/Е” ООД не е отговорна за повреди причинени от трети лица, като „Електроснабдителни дружества”, повреди от външен характер, като токови удари, нестандартни захранващи напрежения и има право да откаже гаранционно обслужване при:

- несъответстващ (или непопълнен) сериен номер на izdelieto с този попълнен на гаранционната карта;
- заличен или липсващ идентификационен етикет на машината;
- повреди възникнали при транспорт, неправилно съхранение и монтаж на машината;
- направен опит за неоторизирана сервисна намеса в неупълномощена сервисна база;
- повреди, които са причинени в следствие на неправилна употреба (неспазване инструкцията за експлоатация) на машината от страна на клиента или трети лица;
- повреди причинени в резултат на използването на машината в друга среда освен препоръчаната от производителя (влажност, температура, вентилация, напрежение, запрашеност и др.);
- повреди, причинени от попадане на външни тела в машината;
- повреди, причинени в следствие на небрежно боравене с машината;
- повреди причинени от работа без въздушен филтър или силно замърсен такъв;
- при неправилно съотношение на бензин/двухтактово масло, водещо до блокиране на двигателя
- повреда в следствие неправилно поставен или незаточен режещ инструмент;
- повреда на редукторната кутия (предавката), причинена от недостатъчно добро смазване (с грес) на същата или механичен удар по задвижващата ос.
- повреда на ротор или статор, изразяваща се в слепване между тях, следствие на стопяване на изолациите, причинено от продължително претоварване;

- повреда на ротор или статор причинена от претоварване или нарушена вентилация, изразяваща се в промяна на цвета на колектора или намотките;
- натрупан нагар или запушена ауспук – резултат от предозиране на количеството масло в двутактовата смес.
- липса на масло за режещата верига или незаточена (изхабена) верига;
- запушена горивна система;
- липсват защитни дискове, опорни плотове или други компоненти които са част от конструкцията на инструмента и са предназначени за осигуряването на безопасната му и правилна експлоатация;
- захранващият кабел на инструмента е удължаван или подменян от клиента;
- повредата е причинена от претоварване или липса на вентилация, недостатъчно или неправилно смазване на движещите се компоненти на izdeliето;
- износване или блокирани лагери поради претоварване, продължителна работа или прах;
- разбито лагерно гнездо от блокиран лагер или разбита втулка;
- разбито шпонково или резбово съединение;
- повреда в ел.ключ или електронно управление причинена от прах или счупване;
- повредена редукторна кутия (глава) причинено от застопяващия механизъм;
- поява на необичайна хлабина между бутало и цилиндър в резултат на претоварване, продължителна работа или прах;
- затягане между бутало и цилиндър в резултат на претоварване, продължителна работа или прах;
- повредено центробежно колело и спирачка (променен цвят) – дължи се на работа с блокирана спирачка;
- спукване по корпуса, причинени от неправилен монтаж на свързващи тръби, фитинги и подобни;
- липса на компоненти които са част от конструкцията на инструмента и са предназначени за осигуряването на безопасната му и правилна експлоатация;
- на всички водни помпи (без потопяемите) и хидрофори трябва да бъде монтиран възвратен клапан на входящия отвор. При хидрофорите периодично се проверява налягането на металния контейнер(налягането трябва да бъде в границите 1.5 – 2 bar).
- **ВНИМАНИЕ!** Хидрофорите Raider с механичен пресостат не изключват автоматично при липса на вода!
- повреда причинена от работа „на сухо“ без вода, която се изразява в деформация на уплътненията и компонентите на помпената част.
- повреди причинени от замръзване и прекомерно прегряване;

Срокът за отремонтване на приети в сервиза машини е в рамките на един месец.

Сервизите не носят отговорност за машини, не потърсени от собствениците им един месец след законния срок за ремонт!

Търговската гаранция за батерии и зарядни устройства, която "Евромастер Импорт-Експорт" ООД дава за територията на Република България, е както следва:

- **18 месеца за батерията и зарядното устройство от сериите: Raider Industrial, Raider Pro;**
- **12 месеца за батерията и зарядното устройство от сериите: Raider Power Tools, Raider Garden Tools;**

Гаранционният срок започва да тече от датата на закупуване. Гаранцията покрива всички дефекти, възникнали при правилно ползване на батерията и зарядното устройство, съобразно инструкцията за употреба. "Евромастер Импорт-Експорт" ООД осигурява гаранция, приложима при изброените по-долу условия, чрез безплатно отстраняване на дефекти на продукта, за които в рамките на гаранционния срок може да се докаже, че се дължат на дефекти в материала или при производството. Търговската гаранция е валидна при предоставяне на гаранционната карта на машината, попълнена правилно в момента на закупуване на продукта и фискален касов бон или фактура. Гаранционната карта трябва да съдържа модел и сериен номер на акумулаторната машина, окомплектована с батерия и зарядно устройство, име, подпис и печат на търговеца продал комплекта акумулаторен електроинструмент, подпис от страна на клиента, че е запознат с гаранционните условия и датата на покупката.

Гаранцията не покрива:

- износване на цветното покритие на батерията и зарядното устройство;
- повреди възникнали при транспорт, механични повреди /на корпуса и всички външни елементи на батерията и зарядното, включително декоративни/, при други външни въздействия и природни бедствия като пожари, наводнения, земетресения;
- дефекти от амортизация, нормално износване и изхабяване; Гаранцията за батерията и зарядното устройство отпада в случаите на:
- несъответстващ (или непълноценен) сериен номер на комплекта акумулаторен електроинструмент с този попълнен на гаранционната карта;
- нарушение на целостта, изтриване или липса на етикета на производителя върху батерията и зарядното устройство;
- всички случаи на повреди, причинени от неправилна употреба (неспазване инструкцията за експлоатация), изпускане, удар, заливане с течности, небрежно боравене, и в случаи, че всички клетки в батерията са изтощени под критичния минимум;
- зареждане с неоригинални зарядни устройства, захранващият кабел на зарядното устройство е удължаван или подменян от клиента, или други външни въздействия в противоречие с изискванията на производителя;

- когато е правен опит за ремонт, монтаж, демонтаж, модификация от потребителя или промени от неупълномощени лица или фирми;
- при използване на батерията и зарядното устройство не по предназначение;
- повреди причинени в резултат на използването и съхранението на батерията и/или зарядното в друга среда освен препоръчаната от производителя (влажност, температура, вентилация, напрежение, запрашеност и др.);
- при токови удари, гръмотевици, наводнения, пожари, други външни въздействия;
- при работа с нестандартна захранваща мрежа и с други неподходящи или нестандартни устройства;

Срокът за отремониране на приети в сервиза батерии и зарядни устройства е в рамките на законния срок за ремонт - един месец, след който сервизите не носят отговорност в случай, че не са потърсени. Законовата гаранция е съгласно изискванията на ЗЗП.

Независимо от търговската гаранция продавачът отговаря за липсата на съответствие на потребителската стока с договора за продажба съгласно гаранцията по чл. 112 – 115.

Чл. 112. (1) При несъответствие на потребителската стока с договора за продажба потребителят има право да предяви рекламация, като поиска от продавача да приведе стоката в съответствие с договора за продажба. В този случай потребителят може да избира между извършване на ремонт на стоката или замяната ѝ с нова, освен ако това е невъзможно или избраният от него начин за обезщетение е непропорционален в сравнение с другия.

(2) Смята се, че даден начин за обезщетяване на потребителя е непропорционален, ако неговото използване налага разходи на продавача, които в сравнение с другия начин на обезщетяване са неразумни, като се вземат предвид:

1. стойността на потребителската стока, ако нямаше липса на несъответствие;
2. значимостта на несъответствието;
3. възможността да се предложи на потребителя друг начин на обезщетяване, който не е свързан със значителни неудобства за него.

Чл. 113. (1) Когато потребителската стока не съответства на договора за продажба, продавачът е длъжен да я приведе в съответствие с договора за продажба.

(2) Привеждането на потребителската стока в съответствие с договора за продажба трябва да се извърши в рамките на един месец, считано от предявяването на рекламацията от потребителя.

(3) След изтичането на срока по ал. 2 потребителят има право да развали договора и да му бъде възстановена заплатената сума или да иска намаляване на цената на потребителската стока съгласно чл. 114.

(4) Привеждането на потребителската стока в съответствие с договора за продажба е безплатно за потребителя. Той не дължи разходи за експедиране на потребителската стока или за материали и труд, свързани с ремонта ѝ, и не трябва да понеса значителни неудобства.

(5) Потребителят може да иска и обезщетение за претърпените вследствие на несъответствието вреди.

Чл. 114. (1) При несъответствие на потребителската стока с договора за продажба и когато потребителят не е удовлетворен от решаването на рекламацията по чл. 113, той има право на избор между една от следните възможности:

1. разваляне на договора и възстановяване на заплатената от него сума;
2. намаляване на цената.

(2) Потребителят не може да претендира за възстановяване на заплатената сума или за намаляване цената на стоката, когато търговецът се съгласи да бъде извършена замяна на потребителската стока с нова или да се поправи стоката в рамките на един месец от предявяване на рекламацията от потребителя.

(3) Търговецът е длъжен да удовлетвори искане за разваляне на договора и да възстанови заплатената от потребителя сума, когато след като е удовлетворил три рекламации на потребителя чрез извършване на ремонт на една и съща стока, в рамките на срока на гаранцията по чл. 115, е налице следваща поява на несъответствие на стоката с договора за продажба.

(4) Потребителят не може да претендира за разваляне на договора, ако несъответствието на потребителската стока с договора е незначително. Чл. 115. (1) Потребителят може да упражни правото си по този раздел в срок до две години, считано от доставянето на потребителската стока.

(2) Срокът по ал. 1 спира да тече през времето, необходимо за поправката или замяната на потребителската стока или за постигане на споразумение между продавача и потребителя за решаване на спора.

(3) Упражняването на правото на потребителя по ал. 1 не е обвързано с никакъв друг срок за предявяване на иск, различен от срока по ал. 1.



EUROMASTER IMPORT EXPORT LTD

1231, Sofia, Bulgaria, 246 Lomsko shose Blvd.,

tel.: +359 700 44 155

fax: + 359 2 934 00 90

www.euromasterbg.com; e-mail: info@euromasterbg.com

