

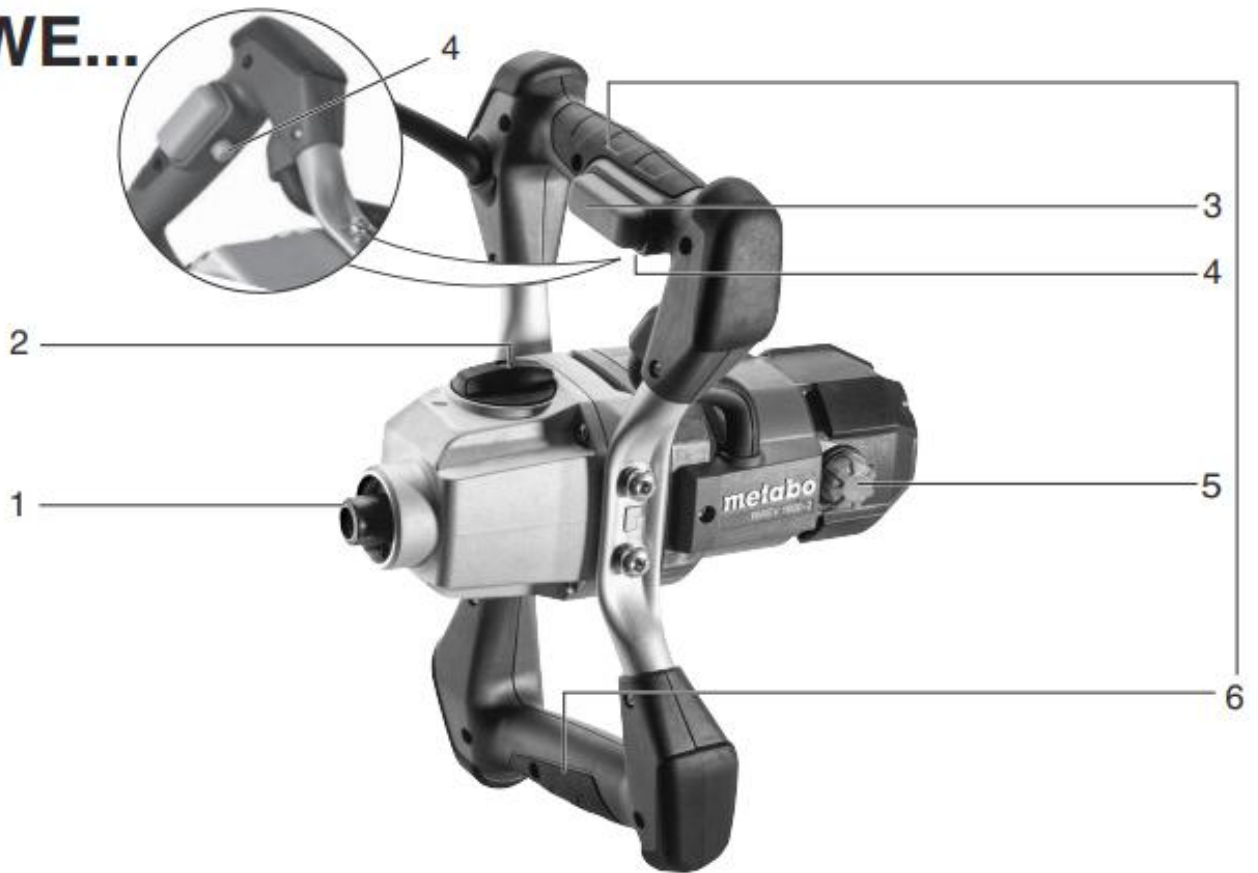
РЪКОВОДСТВО ЗА ЕКСПЛОАТАЦИЯ

RWE 1200
RWEV 1200-2
RWEV 1600-2

RW 18 LTX BL 120
RW 18 LTX BL 140-2



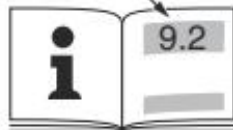
RWE...





RW 18...


RW 18 LTX...:

Beep



		RWE 1200 *1) Serial Number 14048...	RWEV 1200-2 *1) Serial Number 14049...	RWEV 1600-2 *1) Serial Number 14050...	RW 18 LTX BL 120 *1) Serial Number 01164...	RW 18 LTX BL 140-2 *1) Serial Number 01165...
		P₁	W	1200	1200	1600
P₂	W	580	580	660	-	-
U	V	-	-	-	18	18
n₀	min ⁻¹ (rpm)	0-900	0-300 0-650		0-820	0-280 0-610
n₁	min ⁻¹ (rpm)	700	300 650		810	610
G	-	M14				
D_R	mm (in)	120 (4 23/32)	140 (5 1/2)	160 (6 5/16)	120 (4 23/32)	140 (5 1/2)
D	mm (in)	50 (1 31/32")				
m	kg (lbs)	3,4 (7.5)	4,3 (9.5)	4,5 (9.9)	4,0 (8.8)	4,8 (10.6)
a_{h,D}/K_{h,D}	m/s ²	4,72/1,5	3,47/1,5	2,6/1,5	2,8/1,5	<2,5/1,5
L_{pA},K_{pA}	dB(A)	91/3	88/3	86/3	81/3	80/3
L_{WA},K_{WA}	dB(A)	99/3	96/3	94/3	89/3	88/3

n₀	RWEV 1200-2		RWEV 1600-2		RW 18 LTX BL 120	RW 18 LTX BL 140-2		
	I	II	I	II	I	I	II	
	1	150	300	150	300	420	140	300
	2	180	370	180	370	500	170	360
	3	210	440	210	440	580	200	420
	4	240	510	240	510	660	220	480
	5	270	580	270	580	740	250	550
	6	300	650	300	650	820	280	610


 *2) 2014/30/EU, 2006/42/EC, 2011/65/EU
 *3) EN 62841-1:2015+A11:2022, EN 62841-2-10:2017, EN IEC 63000:2018

2024-04-02, Bernd Fleischmann *ppa. B.F.*
 Direktor Produktentstehung & Qualität (Vice President Product Engineering & Quality)
 *4) Metabowerke GmbH - Metabo-Allee 1 - 72622 Nuertingen, Germany

1. Декларация за съответствие

Ние, като единствено отговорни, декларираме, че тези **разбъркващи устройства**, идентифицирани по тип и сериен номер (1), *отговарят на всички приложими изисквания на директивите (2) и стандартите (3). Техническите документи за (4) - вижте страница 3.*

Само за Обединеното кралство: Като производител и упълномощено лице за съставяне на техническото досъе (виж 4) на страница 3), *декларираме под своя отговорност, че тези разбъркващи устройства, идентифицирани по тип и сериен номер (1) на страница 3, изпълняват всички разпоредби на следните британски регламенти: S.I. 2016/1091, S.I. 2008/1597, S.I. 2012/3032 и определените стандарти (виж *3) на страница 3.*

2. Предназначение:

Устройството е предназначено за разбъркване на:

- Прахообразни строителни материали (мазилка, гипс, лепило)
- Безразтворителни бои, лакове и подобни субстанции

Забранява се използване за пробиване!

3. Отговорност на потребителя:



Потребителят носи пълна отговорност за щети, причинени от неправилна употреба. Задължително спазвайте общоприетите правила за безопасност и предоставените инструкции.



ВАЖНИ ПРЕДУПРЕЖДЕНИЯ:

⚠ За вашата безопасност обърнете внимание на всички части от текста, маркирани с този символ!

ПРЕДУПРЕЖДЕНИЕ:

Прочетете инструкциите за намаляване на риска от наранявания. Прочетете всички предупредителни указания, илюстрации и спецификации. Неспазването на инструкциите може да доведе до:

- Електрически удар
- Пожар
- Тежки наранявания

Запазете инструкциите за бъдеща справка. Предавайте инструмента заедно с тези документи.

4. Основни мерки за безопасност:

а) Дръжте инструмента с двете си ръце на предназначенияте дръжки. Загуба на контрол може да причини наранявания.

- b) Осигурете добра вентилация при работа с запалими материали.
- c) Забранява се използване за хранителни продукти.
- d) Дръжте кабела далеч от работната зона.
- e) Фиксирайте добре съда за разбъркване.
- f) Предпазвайте инструмента от пръски течности.
- g) Спазвайте указанията за материалите, които разбърквате.
- h) При падане в разбърквания материал, незабавно изключете от захранването.
- i) Не поставяйте ръце или предмети в съда по време на разбъркване.
- j) Пускайте инструмента само в съда за разбъркване.

Допълнителни указания:

- Спазвайте максималния допустим диаметър на разбъркващата кошница (виж техническите данни)
- Използвайте защитни очила, ръкавици и респиратор
- При продължителна работа използвайте слухови защитни средства (шум над 80 dB(A))
- Не разбърквайте разтворители с температура на запалване под 21°C

Намаляване на експозицията на прах:

Прахът може да съдържа:

Олово от стари бои

Кристален силиций от тухли и цимент

Арсеник и хром от химически обработена дървесина

Работете в добре проветрени помещения с подходящи предпазни средства.

Това се отнася и за прах от други материали като някои видове дървесина (напр. дъб или бук), метали, азбест. Други известни заболявания включват алергични реакции, дихателни заболявания. Не допускайте прах да прониква в тялото.

Спазвайте приложимите насоки и националните разпоредби за материала, персонала, приложението и мястото на работа (напр. правила за здраве и безопасност при работа, изхвърляне).

Събирайте генерираните частици в източника, избягвайте натрупването им в околната среда. Използвайте подходящи аксесоари за специфични задачи - така по-малко частици навлизат неконтролирано в околната среда.

Използвайте подходяща смукачна система.

Намалете излагането на прах чрез следните мерки:

- Не насочвайте излизащите частици и въздушния поток към себе си, близки хора или прашни натрупвания
- Използвайте смукачна система и/или въздушен филтър
- Осигурете добра вентилация на работното място и поддържайте чистота с прахосмукачка. Метенето или издухването развълнува праха

- Почиствайте защитните дрехи с прахосмукачка или прясна вода. Не ги издухвайте, удряйте или четкайте

4.1 Специални указания за безопасност при мрежово захранвани машини:

Извадете щепсела от контакта преди всяка настройка, смяна на инструменти, поддръжка или почистване.

Избягвайте случайно стартиране като винаги заключвате ключа при изваждане на щепсела от контакта или при прекъсване на захранването.

4.2 Специални указания за безопасност при акумулаторни машини:

Извадете акумулатора от машината преди всяка настройка, смяна на инструменти, поддръжка или почистване.

Пазите акумулаторите от вода и влага!

Не излагайте акумулаторите на огън!

Не използвайте повредени или деформирани акумулатори!

Не разглобявайте акумулаторите!

Не пипайте и не късо съединявайте акумулаторните контакти!

От дефектни Li-Ion акумулатори може да изтече леко киселинна, запалима течност!

Ако акумулаторна течност изтече и попадне върху кожата, незабавно изплакнете с изобилие от вода.

Ако попадне в очите, измийте ги с чиста вода и незабавно потърсете медицинска помощ!

Ако машината е повредена, извадете акумулатора от нея.

Транспорт на Li-Ion акумулатори:

Транспортът на Li-Ion акумулатори се регулира от законите за превоз на опасни товари (UN 3480 и UN 3481). Информирайте се за валидните изисквания при транспортиране. При необходимост консултирайте се с вашия превозвач. Сертифицирани опаковки са налични при Metabo.

Изпращайте акумулатора само ако корпусът е здрав и не изтича течност. Извадете акумулатора от машината преди изпращане. Предпазете контактите от късо съединение (напр. с лента).

5. Преглед

Вижте страница 2.

1 Шпиндел

2 Ръчно колелце за избор на предавка *

3 Спусков бутон

4 Заключващ бутон (и ключ за непрекъсната работа за модели RWEV... и RW 18 LTX...)

5 Колелце за предварителен избор на скорост *

6 Дръжки

7 Бутон за индикация на капацитета *

8 Индикатор за капацитет и сигнал *

9 Акумулаторен блок *

10 Бутон за освобождаване на акумулатора *

- в зависимост от модела/характеристиките

6. Първоначално пускане

6.1 Само за мрежово захранвани машини

Преди пускане проверете дали номиналното мрежово напрежение и честота, посочени на табелката, съответстват на вашето захранване.

Винаги инсталирайте предпазен прекъсвач (RCD) с максимален ток на отпадане 30 mA.

6.2 Само за акумулаторни машини

Батерия

Заредете акумулатора (9) преди употреба.

Презаредете акумулатора, ако производителността намалее.

Инструкции за зареждане на акумулатора са дадени в ръководството за зарядното устройство на Metabo.

Акумулаторните блокове имат индикатор за капацитет и сигнал (8) (в зависимост от модела):

- Натиснете бутона (7) - светодиодите показват нивото на заряд
- Ако мига само един светодиод, акумулаторът е почти изразходван и трябва да бъде зареден

Изваждане и поставяне на акумулатора:

Изваждане: Натиснете бутона за освобождаване (10) и извадете акумулатора (9).

Поставяне: Поставете акумулатора (9), докато завърти на мястото си.

7. Ползване

7.1 Смяна на инструмент

Монтиране на разбъркваща лопатка:

1. Завъртете лопатката в шпиндела (1).
2. Задръжте шпиндела (1) с наклонен ключ.
3. Фиксирайте лопатката с втори наклонен ключ.

Забележка: При необходимост използвайте предоставеното удължаващо звено.

Демонтиране на инструмент:

1. Задръжте шпиндела (1) с наклонен ключ.
2. Отвийте лопатката с втори наклонен ключ.

7.2 Избор на предавка (в зависимост от модела)

Завъртете ръчното колелце (2) за избор на предавка:

- I = 1-ва предавка (ниска скорост, висок въртящ момент)

- II = 2-ра предавка (висока скорост)

Сменяйте предавките само при спрян двигател или по време на спиране!

7.3 Регулиране на максималната скорост (в зависимост от модела)

Предварително задайте максималната скорост с колелцето (5). Можете да я промените и по време на работа.

Вижте таблицата със скорости на страница 3.

7.4 Включване и изключване. Промяна на скоростта

⚠ Винаги дръжте машината с двете си ръка на предназначените дръжки, застанете устойчиво и се концентрирайте върху работата.

Включване/промяна на скоростта:

1. Натиснете и задръжте ключа за заключване (4).
2. Натиснете спусъка (3).
3. Отпуснете ключа (4).

Увеличаване на скоростта: Натискайте постепенно спусъка (3).

Изключване: Отпуснете спусъка (3).

Непрекъсната работа (не за RWE 1200):

За модели RWEV 1200-2, RWEV 1600-2, RW 18 LTX BL 120:

1. Включете машината и задръжте спусъка (3).
2. Натиснете напълно ключа (4), след което отпуснете спусъка (3).
3. Отпуснете ключа (4).

Изключване: Натиснете и отпуснете спусъка (3).

8. Почистване

- Почиствайте лопатката след всяка употреба.
- Редовно почиствайте машината.

9. Отстраняване на проблеми

9.1 Мрежово захранвани машини

Силно намаляване на скоростта:

- **Прегряване на двигателя!** Оставете машината да работи на празен ход, докато се охлади.

- Използвайте подходяща лопатка. За RWEV...: използвайте 1-ва предавка.

Леко намаляване на скоростта:

- Претоварване! Намалете натоварването. Използвайте подходяща лопатка. За RWEV...: използвайте 1-ва предавка.

Машината не се стартира:

- Защита при рестарт. Изключете и включете отново машината.

9.2 Акумулаторни машини

1 сигнал, машината не стартира:

- Защита при рестарт. Изключете и включете отново машината.

2 сигнала, автоматично изключване:

- Претоварване. Намалете натоварването. За RW 18 LTX BL 140-2: използвайте 1-ва предавка.
- Ако машината е прегрята, оставете я да работи на празен ход, докато се охлади.

3 сигнала, автоматично изключване (само за RW 18 LTX BL 140-2):

- Аварийно спиране при заклиняване или загуба на контрол. Дръжте здраво машината, изключете я и стартирайте отново.

10. Консумативи

Използвайте само оригинални акумулатори и аксесоари на Metabo или CAS (Cordless Alliance System). Използвайте само аксесоари, които отговарят на изискванията и спецификациите, посочени в тези инструкции за експлоатация.

Зарядни устройства: ASC 145 и др.

Акумулаторни батерии с различни капацитети. Купувайте акумулаторни батерии само с напрежение, подходящо за вашия електроинструмент.

5.5 Ah (LiHD), поръчателен №: 625368000

8.0 Ah (LiHD), поръчателен №: 625369000

10.0 Ah (LiHD), поръчателен №: 625549000

и др.

4.0 Ah (Li-Power), поръчателен №: 625027000

и др.

Вижте www.metabo.com или каталога за пълен списък с аксесоари.

11. Ремонти

Ремонти на електроинструменти трябва да се извършват само от квалифицирани електротехници!
Повреден мрежов кабел трябва да бъде заменен само със специален оригинален кабел от Metabo, достъпен чрез сервиза на Metabo.

Свържете се с местния представител на Metabo за ремонт на електроинструменти.

Адреси вижте на www.metabo.com.

Списък с резервни части можете да изтеглите от www.metabo.com.

12. Екологично изхвърляне

Спазвайте националните разпоредби за екологично изхвърляне и рециклиране на използвани машини, опаковки и аксесоари.

Опаковъчните материали трябва да се изхвърлят съгласно етикетирането им и местните насоки.

Допълнителна информация на www.metabo.com в секция "Сервиз".

Само за страни от ЕС: никога не изхвърляйте електроинструменти с битовия отпадък!

Съгласно Европейската директива 2012/19/ЕО относно отпадъците от електрическо и електронно оборудване

и нейното въвеждане в националното законодателство, употребяваните електроинструменти трябва да се събират отделно и да се рециклират по екологичен начин.

Специални указания за акумулаторни машини:

Акумулаторните батерии не трябва да се изхвърлят с обикновения отпадък!

Върнете повредени или използвани акумулаторни батерии на вашия дилър на Metabo!

Не допускайте акумулаторните батерии да влизат в контакт с вода!

Преди изхвърляне разредете акумулаторната батерия в електроинструмента.

Предпазете контактите от късо съединение (напр. с изолационна лента).

13. Технически спецификации

Пояснителни бележки относно спецификациите на страница 3.

Подлежи на промени в съответствие с техническия прогрес.

P1 = Номинална входна мощност

P2 = Изходна мощност

U = Напрежение на акумулаторната батерия

n0 = Скорост на празен ход

n1 = Работна скорост

G = Монтаж на инструмент (резба)

DR = Максимален допустим диаметър/ширина на разбъркващата лопатка

D = Диаметър на яката

m = Тегло с най-малка акумулаторна батерия/тегло (без кабел)

Измерени стойности в съответствие с EN 62841.

Допустима температура на околната среда по време на работа:

-20°C до 50°C (ограничена производителност при температури под 0°C).

Допустима температура на съхранение: 0°C до 30°C.

Машина в защитен клас II

~ Променлив ток

= Постоянен ток

Техническите спецификации са подложени на допустими отклонения (в съответствие с приложимите стандарти). Стойности на емисиите:

Тези стойности позволяват оценка на емисиите от електроинструмента и сравнение между различни инструменти.

Действителните стойности могат да бъдат по-високи или по-ниски в зависимост от работните условия, състоянието на инструмента или използваните аксесоари. Вземете предвид почивките и периодите на по-ниско натоварване при оценката. Предвидете защитни мерки за потребителя, като организационни мерки въз основа на направените оценки.

Обща стойност на вибрациите (векторна сума от три направления), определена съгласно EN 62841:

$a_{h,D}$ = Ниво на емисия на вибрации

$K_{h,D}$ = Несигурност (вибрации)

Типични ефективни нива на възприет звук:

L_{pA} = Ниво на звуково налягане

L_{WA} = Ниво на звукова мощност

K_{pA} , K_{WA} = Несигурност



Използвайте защита за слуха.